



# 河北东方电梯安全部件产品简介

Catalog of Elevator Safety Components of Hebei Dongfang

**CWB ISO9001 Q<sup>+</sup>**  
**CE CSA KC EAC**



**河北东方富达机械有限公司**  
**Hebei Dongfang Fuda Machinery Co., Ltd**

## 公司简介

河北东方富达机械有限公司位于京津走廊的明珠之城廊坊市，公司总占地面积5.6万平方米，其中生产性建筑面积2.4万平方米。主要生产设备560多台套，其中金属切削设备220余台套，高精度的数控加工设备和金属材料化学分析仪、物理试验设备、三坐标测量仪、多工位冲床、焊接机器人、激光切割机、缓冲器压力缸试验装置、安全钳测力仪、限速器调试仪和型式试验塔等检测设备，能满足较大工件和高精度零件的加工制作。作为国内专业的电梯安全部件生产企业，是奥的斯、通力、迅达等知名电梯公司合格供应商，其生产的电梯安全部件产品被世界各知名电梯企业广泛采用，产品销往全国及世界各地。

公司的主导产品为全套电梯安全部件和井道部件。公司具有很高的自主研发能力，各种产品已取得国家专利26余项，其中发明专利8项，具有国际、国内先进水平。公司生产及技术力量雄厚，拥有数十台数控加工中心和各种先进的数控加工设备，激光切割机等先进设备。目前已形成了安全钳、限速器、缓冲器等多条加工及装配生产线，能够达到自行设计、开发、生产电梯安全部件5大类90多个品种300余种型号。公司检测设施齐全，检测队伍强大，能确保产品性能和质量的稳定。

我公司先后通过了环境、职业健康安全和质量管理体系认证，部分产品取得了CE认证和CSA认证，产品焊接取得了加拿大CWB认证；自1991年以来公司及所生产的电梯安全部件产品，连续多次被评为全国“用户满意产品”和“用户满意服务单位”荣誉称号，是河北省高新技术企业。2017年获电梯行业“安全部件匠心品牌”及由中国质量协会、全国用户委员会颁发的全国实施用户满意工程“用户满意奖”。

公司在“为电梯运行提供安全保证，为满足顾客需求不断持续改进，追求卓越，永无止境”的质量方针指导下，永争产品与技术领先地位。公司一贯遵循“信誉第一、用户至上”的原则，竭诚为国内外各界客商提供一流产品和一流服务，共同发展和繁荣电梯事业。

## Brief Introduction

**Hebei Dongfang Fuda Machinery Co., Ltd. is located in Langfang City, the Pearl City of the Beijing Tianjin Corridor. The company covers a total area of 56000 square meters, including 24000 square meters of productive building area. The main production equipment consists of over 560 sets, including over 220 sets of metal cutting equipment, high-precision CNC machining equipment and metal material chemical analyzers, physical testing equipment, three coordinate measuring instruments, multi power punch machines, welding robots, laser cutting machines, buffer pressure cylinder testing devices, safety gear force testers, speed limiter debugging devices, and type test towers, which can meet the processing and production of large workpieces and high-precision parts. As a professional manufacturer of elevator safety components in China, we are a qualified supplier to well-known elevator companies such as Otis, Tongli, and Xunda. Our elevator safety component products are widely adopted by well-known elevator companies around the world and are sold nationwide and worldwide.**

**The company's leading products are a complete set of elevator safety components and shaft components. The company has high independent research and development capabilities, and has obtained more than 26 national patents for various products, including 8 invention patents, with advanced international and domestic levels. The company has strong production and technical capabilities, with dozens of CNC machining centers and various advanced CNC machining equipment, laser cutting machines and other advanced equipment. At present, multiple processing and assembly production lines have been formed for safety gear, speed limiters, buffers, etc., which can achieve self-designed, developed, and produced elevator safety components in 5 categories, over 90 varieties, and over 300 models. The company has complete testing facilities and a strong testing team, which can ensure the stability of product performance and quality.**

**Our company has successively passed environmental, occupational health and safety, and quality management system certifications. Some products have obtained CE certification and CSA certification, and our welding products have obtained Canadian CWB certification; Since 1991, the company and its elevator safety component products have been awarded the honorary titles of "User Satisfaction Product" and "User Satisfaction Service Unit" multiple times in China. It is a high-tech enterprise in Hebei Province. In 2017, it was awarded the "Safety Component Craftmanship Brand" in the elevator industry and the "User Satisfaction Award" for the National Implementation of User Satisfaction Project issued by the China Quality Association and the National User Committee.**

**Our company will try all our best to improve the quality in a continuously progressive way under the guidance of to provide safety for elevator, to make improvements continuously to meet the customers' need and to be in pursuit of perfection of product. We have been always following the principle of Good Standing First, Customers First to provide first class products and services to our users at home and abroad.**

# 电梯安全部件产品目录 PRODUCT INVENTORY FOR SAFETY COMPONENTS OF ELEVATOR

## ◆ 限速器 SPEED GOVERNOR

型号 Type	认证类别 Certification	额定速度V(m/s) Rated speed	提拉力(N) Pull force	钢丝绳直径(mm) Diameter of wire rope	绳轮节圆直径(mm) Sheave pitch diameter	页次 Page
XS3	GB、CE	0.25~2.5	800~1500	Φ8	Φ241	1-2
XS3C	GB	1.0~1.75	800~1500	Φ6	Φ200	3
XS18B	GB、CE	2.5	1000~1500	Φ8	Φ300	4
XS9C	GB、CE	0.5~1.75	500~1000	Φ6	Φ200	5
XS9C1	GB	0.5~1.75	500~1000	Φ6	Φ200	6
XS9D	GB、CE	1.75、2.0、2.5	500~1000	Φ8	Φ241	7
XS2(Y)	GB	0.5~1.0	950±250	Φ6	Φ200	8
XS2A(Y)	GB	0.4	950±250	Φ6	Φ160	9
XS1	GB、CE	1.0~4.0	1000~2000	Φ8	Φ320	10
XS5	GB	2.5~5.0	1500~2500	Φ8	Φ320	11

## ◆ 张紧装置 TENSIONING DEVICE

型号 Type	张紧力(N) Pull force	钢丝绳直径(mm) Diameter of wire rope	绳轮节圆直径(mm) Sheave pitch diameter	页次 Page
XS3.2G	250~450	Φ8	Φ241	13
XS12A.2	600(450)	Φ8	Φ300	14
BZJ1	250	Φ6	Φ186	15
CZJ2	600	Φ8	Φ241	16

## ◆ 安全钳及制动装置 Safety Gear And Braking Device

型号 Type	认证类别 Certification	额定速度V(m/s) Rated speed	总容许质量(kg) Allowable gross mass	导轨宽度(mm) Width of guide rails	页次 Page
AQ10	GB、CE	0.25~2.50	1000~2800	10、15.88、16	18
AQ10A	GB	0.25~2.50	800~3600	10、15.88、16	19
AQ32KA(B)	GB、CE	0.25~2.00	575~2700	9、10、15.88、16	20
AQ32KC	GB、CE	0.50~2.50	1200~3100	9、10、15.88、16	21
AQ32KD	GB、CE	0.50~2.50	575~1600	9、10、15.88、16	22
AQ32KE	GB、CE	0.50~2.50	1600~3100	9、10、15.88、16	23
AQ11A	GB	0.25~2.5/0.25~4.0	4000~7000/2800~6300	15.88、16、19	24
AQ11B	GB、CE	0.25~4.0/0.50~2.5	2600~5200/3100~5200	12、14、15.88、16、19	25
AQ11C	GB、CE	0.25~2.5/0.63~2.5	1600~3200/1800~3100	8、9、10、12、14、15.88、16	26
AQ11D	GB、CE	0.25~2.5/0.63~2.5	600~2000/600~2000	8、9、10、12、14、15.88、16	26
AQ19	GB	0.25~2.5	800~4000	10、15.88、16	27-28
AQ19B	GB、CE	0.25~2.5	1000~6000	10、15.88、16	29-30
AQ22	GB、CE	0.25~1.0	8000~13000	16、19	31
AQ4/AQ4A	GB	0.63	≤2500(4500)	10、16	32
AQ5/AQ5A	GB	0.63	≤8000(14000)	16、19、28.6	33
AQ20	GB	0.63	≤15000	19	34
AQ31	GB	0.63	≤1500	9、10	35
AQ1	GB、CE	0.25~4.0/0.63~4.0	1800~4500/2609~4251	10、15.88、16	36
AQ2	GB	0.25~4.0 ( 1.0)	3500~8000 (9000)	15.88、16、19	37
AQZII	GB	0.63	≤2500	16	38
AQZIII	GB、CE	0.25~4.00	1800~4500	10、15.88、16	39
AQZIV	GB	0.63	≤8000(14000)	16、19、28.6	40
AQZVI	GB	4.00	3500~8000 (9000)	15.88、16、19	41
JXAQ4A	GB	0.63	≤4500	16	42
JXAQ10A	GB	0.25~2.50	800~3600	10、15.88、16	43
JXAQ11A	GB	0.25~2.5/0.25~4.0	4000~7000/2800~6300	15.88、16、19	44
JXAQ11B/C/D	GB、CE	0.25~4.00	600~5200	9、10、15.88、16	45
JXAQ19	GB	0.25~2.50	800~4000	10、15.88、16	46
JXAQ31P	GB	0.63	≤1500	10	47
JXAQ32K	GB、CE	0.50~2.0	575~2700	9、10、15.88、16	48
DZAQ11	GB、CE	0.25~4.00	600~5200	9、10、15.88、16	49
HLAQ19	GB	0.25~2.50	800~4000	10、15.88、16	50
HLAQ19B	GB、CE	0.25~2.50	1000~6000	10、15.88、16	51
HLAQ20	GB	0.63	≤15000	19	52
HLAQ22	GB、CE	0.25~1.00	8000~13000	16、19	53
HLAQ31	GB	0.63	≤1500	10	54
HLAQ32K	GB、CE	0.50~2.00	575~2700	9、10、15.88、16	55

◆ 油压缓冲器 OIL BUFFER

型号 Type	认证类别 Certification	行程H(mm) Stroke	自由高度H <sub>1</sub> (mm) Free height	额定速度V(m/s) Rated speed	注油量(L) Oil volume	总容许质量(kg) Allowable gross mass	页次 Page
YH1/175	GB	175	596	1.6	2.20	900~4250	57
YH2/420	GB	422	1146	2.5	4.70	900~3750	
YH4/270	CE、GB	270	763	2.0	3.10	900~4250	
YH5/640	GB	640	1696	3.0	7.00	1250~3750	
YH3/80	GB	80	331	1.0	1.20	900~4250	58
YH26/830	GB	830	2260	3.5	8.90	900~4545	59
YH27/1080	GB	1080	2910	4.0	11.50	1250~4545	
YH28/175	GB	175	598	1.6	1.95	900~5000	60
YH29/425	GB	425	1170	2.5	4.45	900~5000	
YH30/270	GB	270	780	2.0	2.85	900~5000	61
YH37/203	CE、CSA	203	613	1.6	3.10	2000~8330	
YH38/249	CE、CSA	249	718.5	1.8	3.80	2000~8330	
YH39/300	CE、CSA	300	834.5	2.03	4.60	2000~8330	
YH40/462	CE、CSA	462	1206.5	2.54	7.20	2000~8330	62
YH51/80	GB、CE、CSA	80	315	1.0	0.50	500~4545/600~3500	
YH52/175	CE、CSA	175	540	1.6	1.02	600~4545	
YH53/220	CE、CSA	220	640	1.8	1.27	600~4545	
YH54/280	CE、CSA	280	775	2.03	1.60	600~4545	63
YH55/435	CE、CSA	435	1125	2.54	2.45	600~4545	
YH66/70	GB	70	285	1.0	0.165	600~3000	
YH67/160	GB	160	500	1.5	0.334	600~3000	
YH67A/175	GB	175	540	1.6	0.36	600~3000	64
YH68/210	GB	210	600	1.75	0.63	600~3000	
YH69/275	GB	275	780	2.00	0.80	600~3000	
YH66B/80	CE、GB	80	300	1.0	0.18	600~3000	
YH67B/175	CE、GB	175	536	1.6	0.35	600~3000	65
YH68B/210	CE、GB	210	600	1.75	0.60	600~3000	
YH69B/275	CE、GB	275	780	2.0	0.80	600~3000	
YH70B/435	CE、GB	435	1125	2.5	2.08	600~4550	
YH66C/80	GB	80	292	1.0	0.27	600~3500	66
YH67C/175	GB	175	509	1.6	0.50	600~3500	
YH68C/210	GB	210	602	1.75	0.60	600~3500	
YH69C/275	GB	275	781	2.0	0.80	600~3500	
YH70C/425	GB	425	1110	2.5	1.94	600~3500	67
YH66D/80	GB	80	330	1.0	0.47	900~5000	
YH67D/175	GB	175	530	1.6	0.89	900~5000	
YH68D/210	GB	210	600	1.75	1.05	900~5000	
YH69D/275	GB	275	780	2.0	1.34	900~5000	68
YH70D/435	GB	435	1169	2.5	2.08	900~5000	
YH71A/80	CE、GB	80	300	1.0	0.30	600~3500	
YH72B/175	CE、GB	175	536	1.60	0.60	600~3500	
YH73A/210	CE、GB	210	600	1.75	0.72	600~3500	68
YH74A/275	CE、GB	275	780	2.0	0.95	600~3500	
YH75A/435	CE、GB	435	1125	2.5	2.45	600~4550	

型号 Type	认证类别 Certification	行程H(mm) Stroke	自由高度H <sub>1</sub> (mm) Free height	额定速度V(m/s) Rated speed	注油量(L) Oil volume	总容许质量(kg) Allowable gross mass	页次 Page
YH85/630	GB、CE、CSA	630	1695.45	3.05	11.51	646~5000	67
YH86/845	GB、CE、CSA	845	2254.25	3.5	15.18	646~5000	
YH87/1112	GB、CE、CSA	1112	2908.3	4.06	20.10	1100~5000/646~5000	
YH88/1740	GB、CE、CSA	1740	4438.65	5.08	30.96	1100~5000/646~5000	
YH103/175	GB	175	502	1.60	0.54	500~2200	68
YH104/210	GB	210	582	1.75	0.63	500~2200	
YH105/275	GB	275	746	2.00	0.80	500~2200	
YH106/425	GB	425	1103	2.50	2.15	500~2200	

◆ 导靴 GUIDE SHOE

型号 Type	额定速度V(m/s) Rated speed	导轨宽度(mm) Width of guide rails	页次 Page
DX1	2.00	9、10、16	70
DX1B	2.50	10、16	71
DX2	2.50	10、16	72
DX2A	2.00	16、19	
DX17	0.63	16、19	73
DX20	1.75	9、10、16	
DX5	2.50	10、16	74
DX10A	1.75	9、10、16	
DX12	2.00	10、16	75
DX16	2.00	9、10、16	
DX23	1.75	10、(10、16.4)	76
DX24	1.75	10、16.4	
DX25	1.75	10、(10、16.4)	77
DX26	2.00	9、10、16 (16.4)	
DX27	1.75	10、(10、16)	

◆ 夹绳器 ROPE BRAKE

型号 Type	认证类别 Certification	额定速度V(m/s) Rated speed	额定载重量(kg) Rated load	系统质量(kg) System mass	钢丝绳直径(mm) Diameter of wire rope	页次 Page
JSQ6	GB	0.25~2.5	200~2250	900~7250	Φ10~Φ13	80-81
JSQ7	GB	0.25~2.5	500~1600	1946~5200	Φ8~Φ16	82-83



**限速器**  
**SPEED GOVERNOR**

XS3 限速器 XS3 SPEED GOVERNOR

技术参数

- 1.额定速度V：0.25m/s～2.5m/s
  - 2.提拉力F：800N～1500N
  - 3.钢丝绳直径：8mm
  - 4.绳轮节圆直径：241mm
  - 5.提升高度适用范围：
    - a) 张紧装置张紧力250N：H ≤ 60m，标配张紧装置为XS3.2G中A作业
    - b) 张紧装置张紧力350N：60m < H ≤ 80m，标配张紧装置为XS3.2G中B作业
    - c) 张紧装置张紧力450N：80m < H ≤ 120m，标配张紧装置为XS3.2G中C作业
- 可选配的张紧装置型号见张紧装置部分  
注：本限速器分为绳轮轴不旋转型和绳轮轴旋转型，其区别是绳轮轴旋转型可安装编码器。



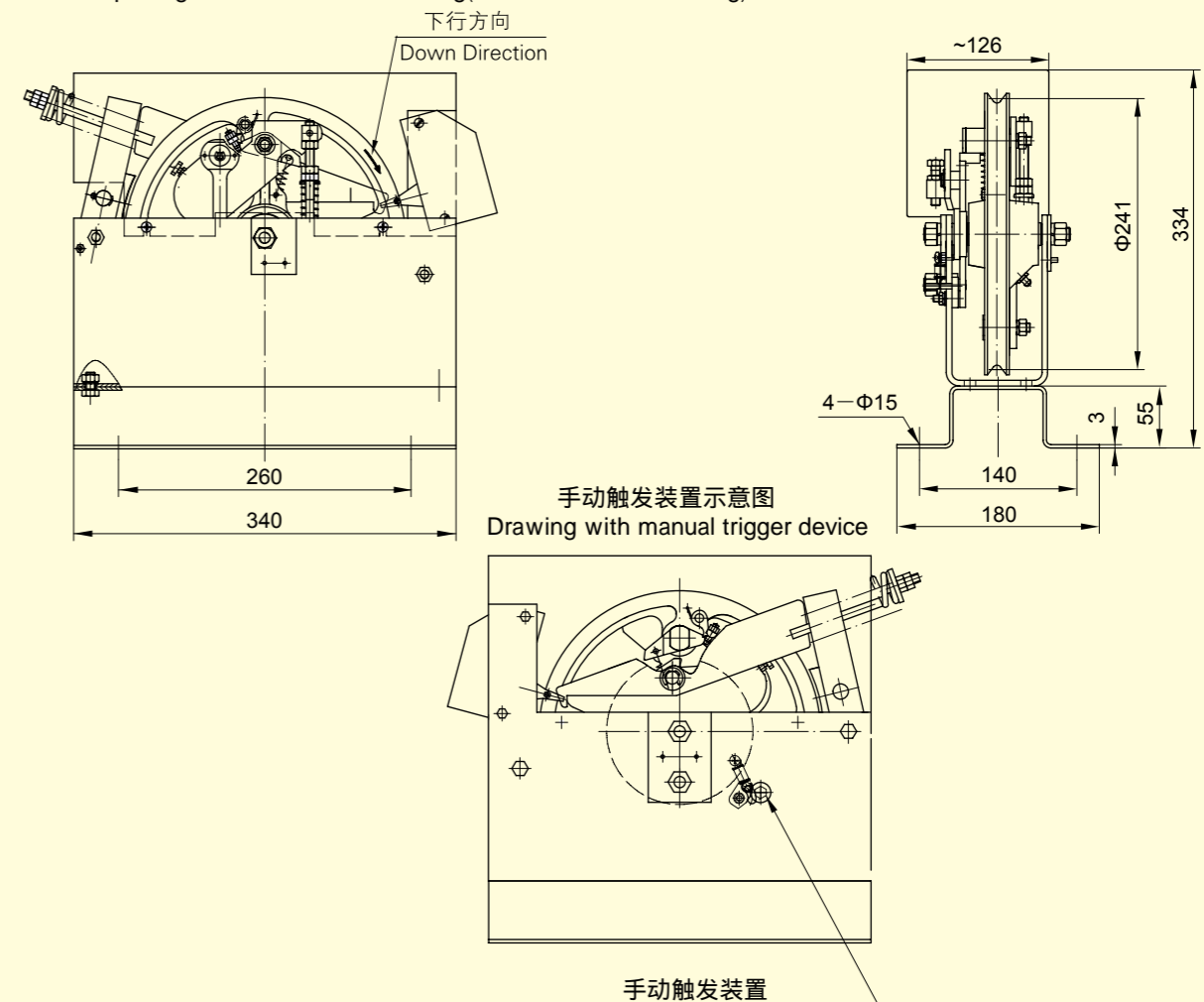
Technical parameters

- Rated speed V: 0.25m/s~2.5m/s  
Rope force F: 800N~1500N  
Rope dia.: 8mm  
Sheave diameter: 241mm  
Lifting height:
- a) If tensile for tension device is 250N:H ≤ 60m, the standard tension device is XS3.2G task A
  - b) If tensile for tension device is 350N:60m < H ≤ 80m, the standard tension device is XS3.2G task B
  - c) If tensile for tension device is 450N:80m < H ≤ 120m, the standard tension device is XS3.2G task C
- The optional tension device please see tension device section

Note: This speed governor is divided into sheave shaft not rotating type and sheave shaft rotating type, the difference between them is sheave shaft rotating type can be installed encoder.

XS3限速器结构图(轴不转型)

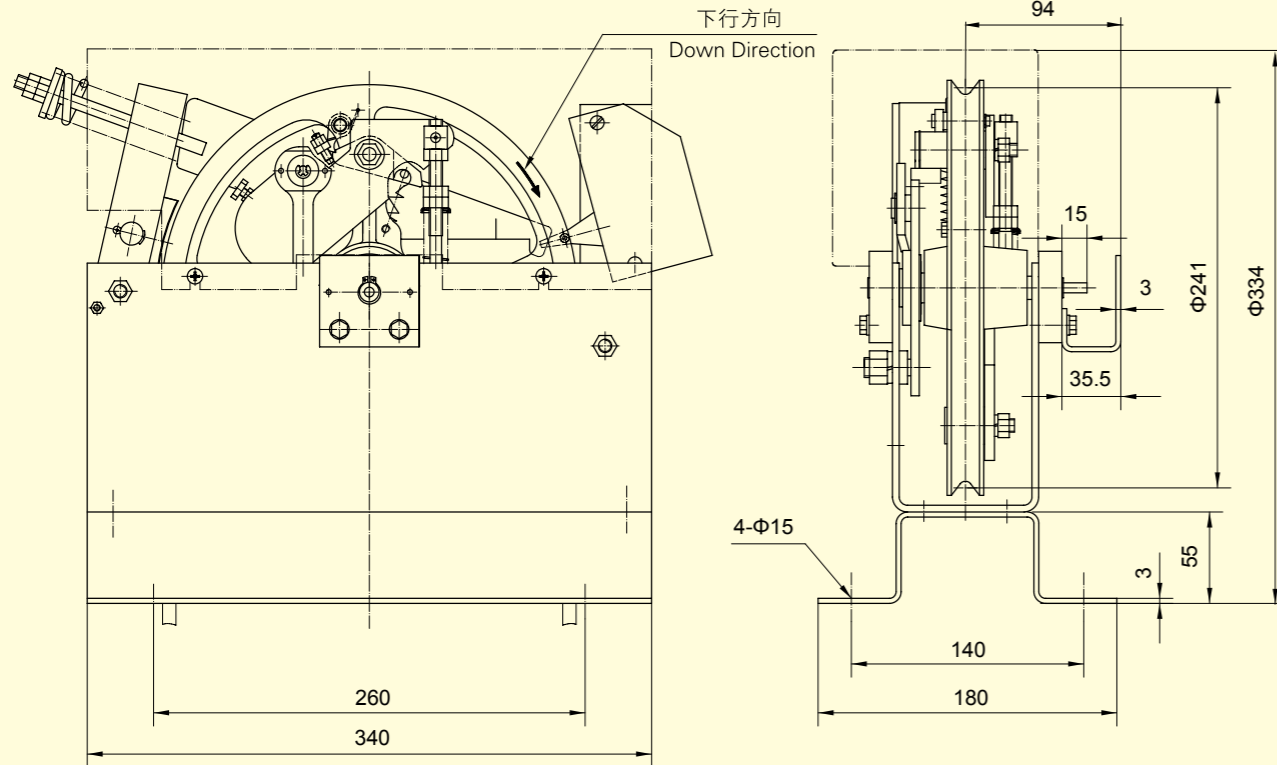
XS3 Speed governor structure drawing (sheave shaft not rotating)



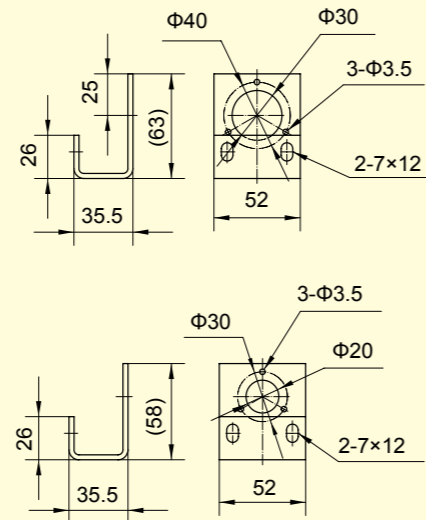


XS3限速器结构图(轴转型)

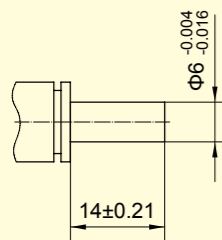
XS3 Speed governor structure drawing(sheave shaft rotating)



编码器支架安装尺寸  
Encoder bracket installation dimension



编码器输出轴尺寸  
Encoder output shaft dimension



XS3C 限速器

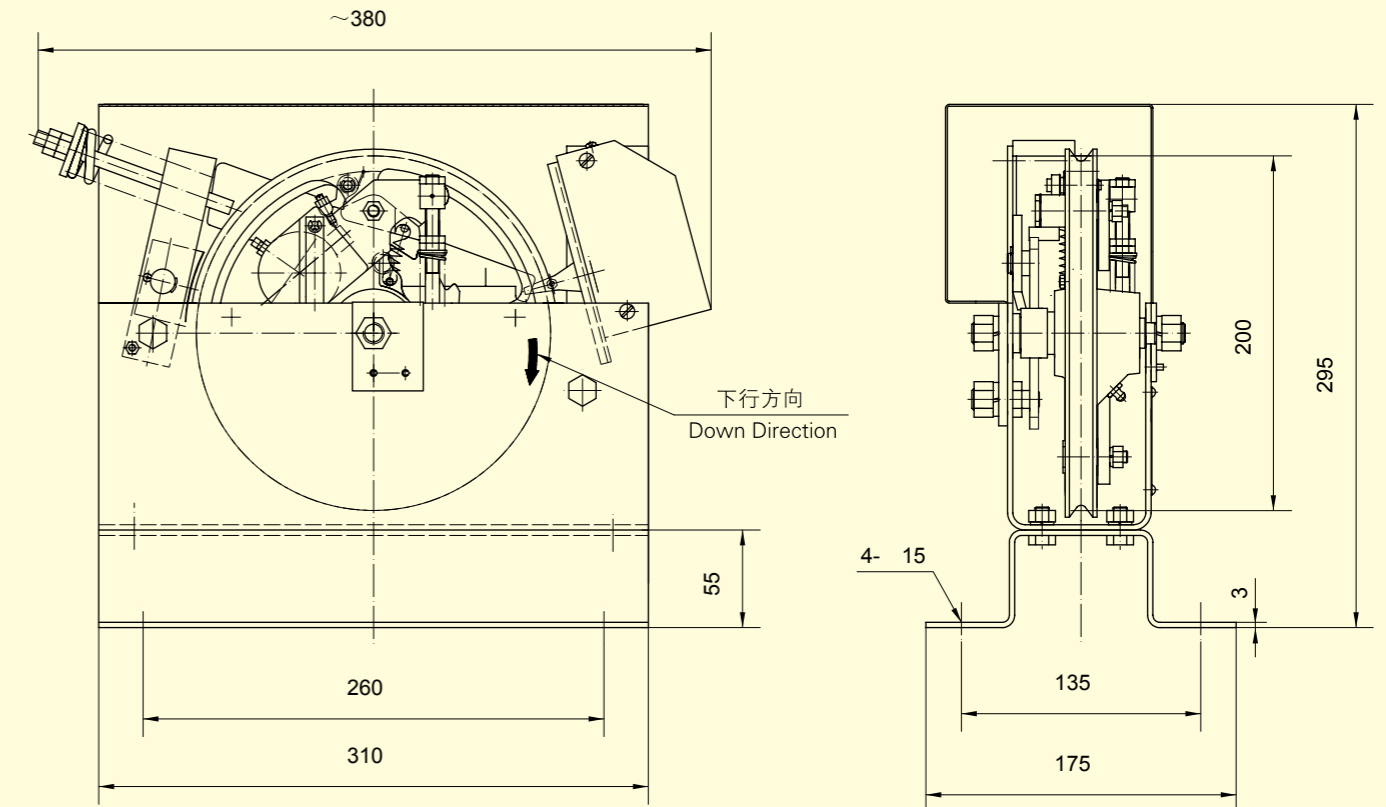
技术参数

1. 额定速度V : 1.0m/s ~ 1.75m/s
  2. 提拉力F : 800N ~ 2000N
  3. 钢丝绳直径 : 6mm
  4. 绳轮节圆直径 : 200mm
  5. 提升高度适用范围 : H 80m
- 张紧装置张紧力 : 300N , 标配张紧装置  
型号为BZJ1F  
可选配的张紧装置型号见张紧装置部分

XS3C SPEED GOVERNOR

Technical parameters

1. Rated speed V: 1.0m/s~1.75m/s
  2. Pull force F: 800N ~ 2000N
  3. Rope dia.: 6mm
  4. Sheave diameter: 200mm
  5. Lifting height: H 60m
- Tension force of tension device is 300N,  
the standard tension device is BZJ1F  
The optional tension device please see tension device section





### XS18B 限速器

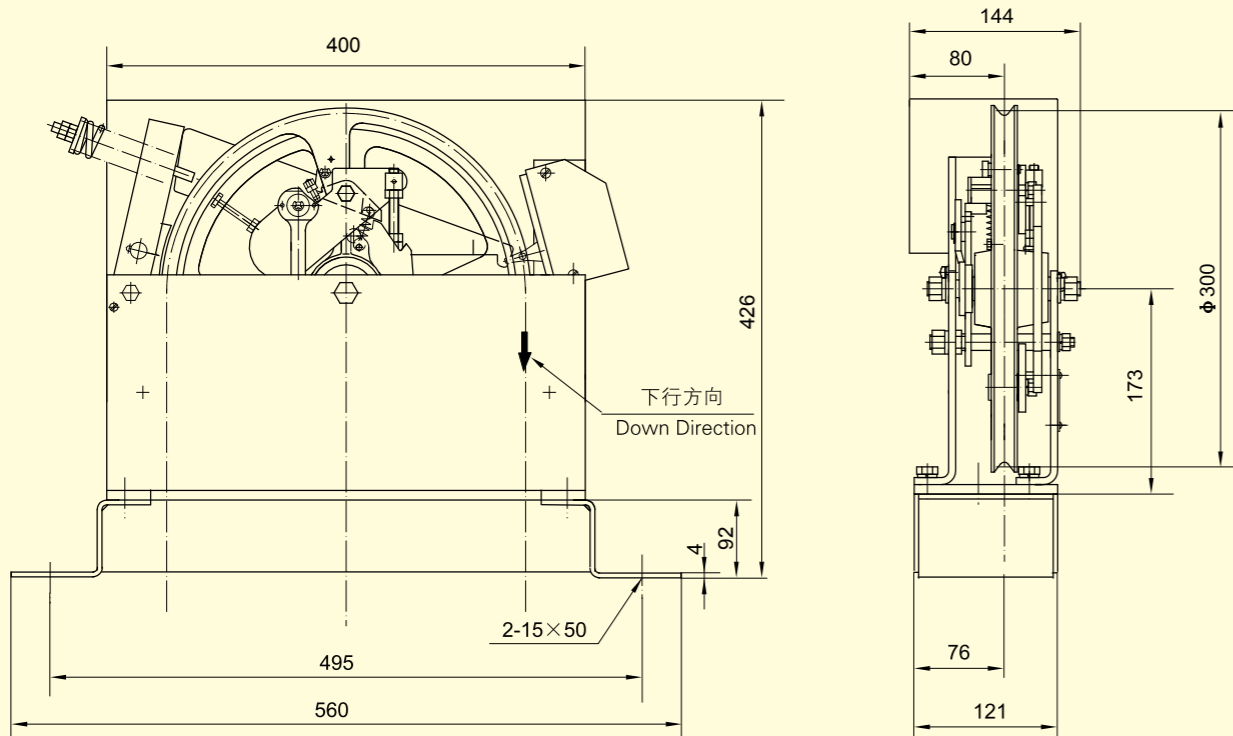
#### 技术参数

- 1.额定速度V：2.5m/s
- 2.提拉力F：1000N~1500N
- 3.钢丝绳直径：8mm
- 4.绳轮节圆直径：300mm
- 5.电梯提升高度适用范围：
  - a)张紧装置张紧力450N：H=120m，  
标配张紧装置型号为XS12A.2
  - b)张紧装置张紧力600N：120m<H=150m，  
标配张紧装置型号为XS12A.2
 可选配的张紧装置型号见张紧装置部分

### XS18B SPEED GOVERNOR

#### Technical parameters

- 1.Rated speed V: 2.5m/s
- 2.Rope force F: 1000N~1500N
- 3.Rope diameter: 8mm
- 4.Sheave pitch diameter: 300mm
- 5.Lifting height:
  - a) Tension force of tension device is 450N: H=120m,  
the standard tension device is XS12A.2
  - b) Tension force of tension device is 600N: 120m<H=150m,  
the standard tension device is XS12A.2
 The optional tension device please see tension device section



### XS9C 限速器

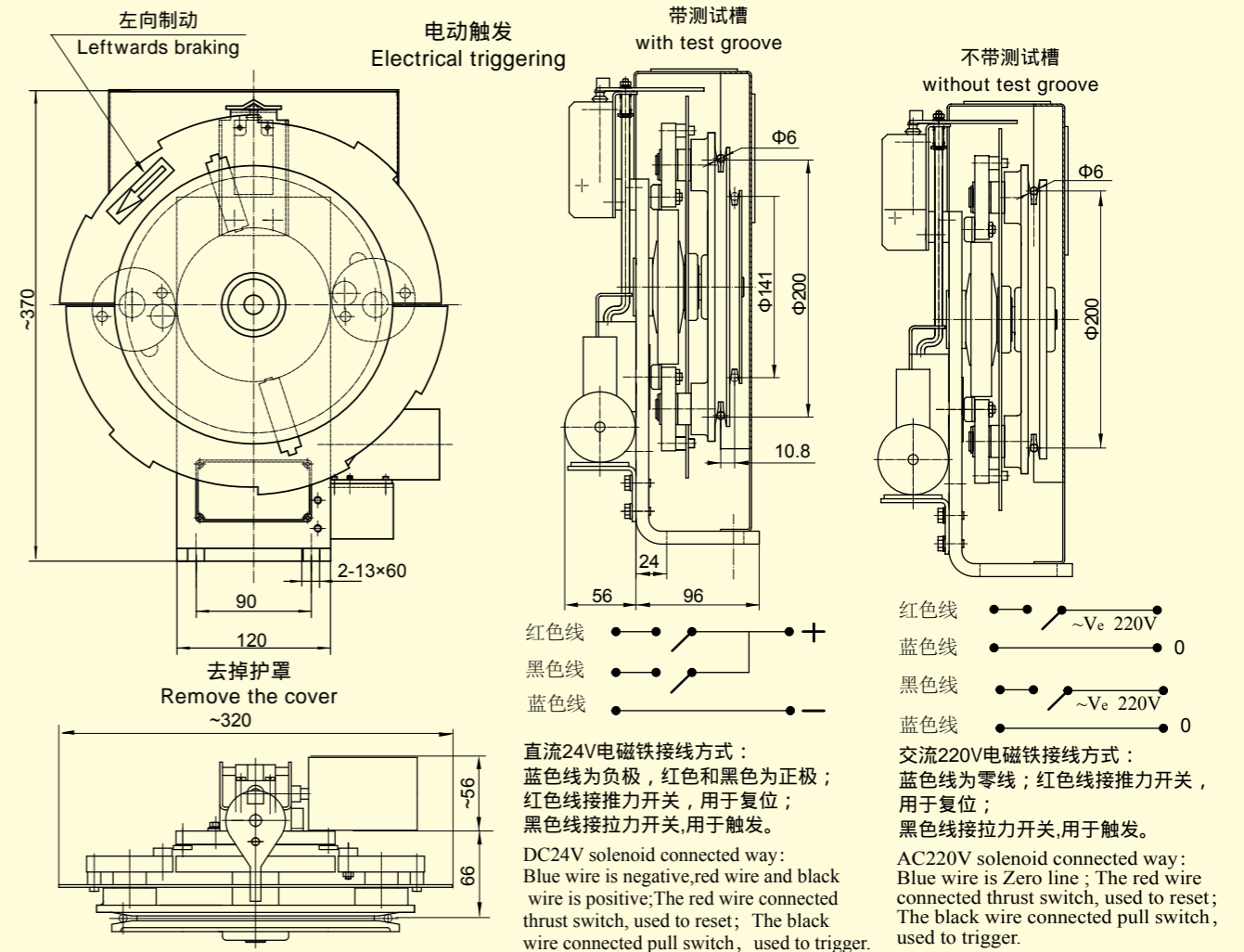
#### 技术参数

- 1.额定速度V：0.5~1.75m/s
  - 2.钢丝绳直径：6mm
  - 3.提拉力F：750±250N
  - 4.绳轮节圆直径：200mm
  - 5.电梯提升高度：H=80m;张紧装置张紧力：300N;标配张紧装置型号为BZJ1F;可选配张紧型号见张紧装置部分
  - 6.电磁铁参数：标配直流DC24V;选配交流AC220V
- 注：此限速器为无机房限速器，分为以下三种
- 1.手动触发，手动复位；
  - 2.闸线触发，闸线复位；
  - 3.电动触发，电动复位。

### XS9C SPEED GOVERNOR

#### Technical parameters

- 1.Rated speed V: 0.5~1.75m/s
  - 2.Rope dia.: 6mm
  - 3.Rope force F: 750±250N
  - 4.Sheave diameter: 200mm
  - 5.Lifting height: H≤80m  
Tensile for tension device: 300N;The standard tension device is BZJ1F; The optional tension device please see tension device section.
  - 6.Solenoid: standard type DC24V; optional type AC220V
- Notes: This roomless speed governor is sorted into 3 types:
- 1.Manually triggering and reset;
  - 2.Brake wire triggering and reset;
  - 3.Electrical triggering and reset;



#### 制动方向的定义：

- 1、面对绳轮正面，当轿厢向下运行制动、限速器绳轮的转动方向为顺时针时，此限速器制动方向为向右制动；  
面对绳轮正面，当轿厢向下运行制动、限速器绳轮的转动方向为逆时针时，此限速器制动方向为向左制动
- 2、左向制动限速器配操纵杆右置的安全制动装置

注意事项：电磁吸铁回路必须接入常开式按钮开关，连续工作时间不得超过3分钟，且间隔时间不小于10分钟

Notes: Connect the switch with constantly open button into the electromagnet circuit, the duration can not be longer than 3 minutes and the interval time can not be less than 10 minutes



### XS9C1 限速器

#### 技术参数

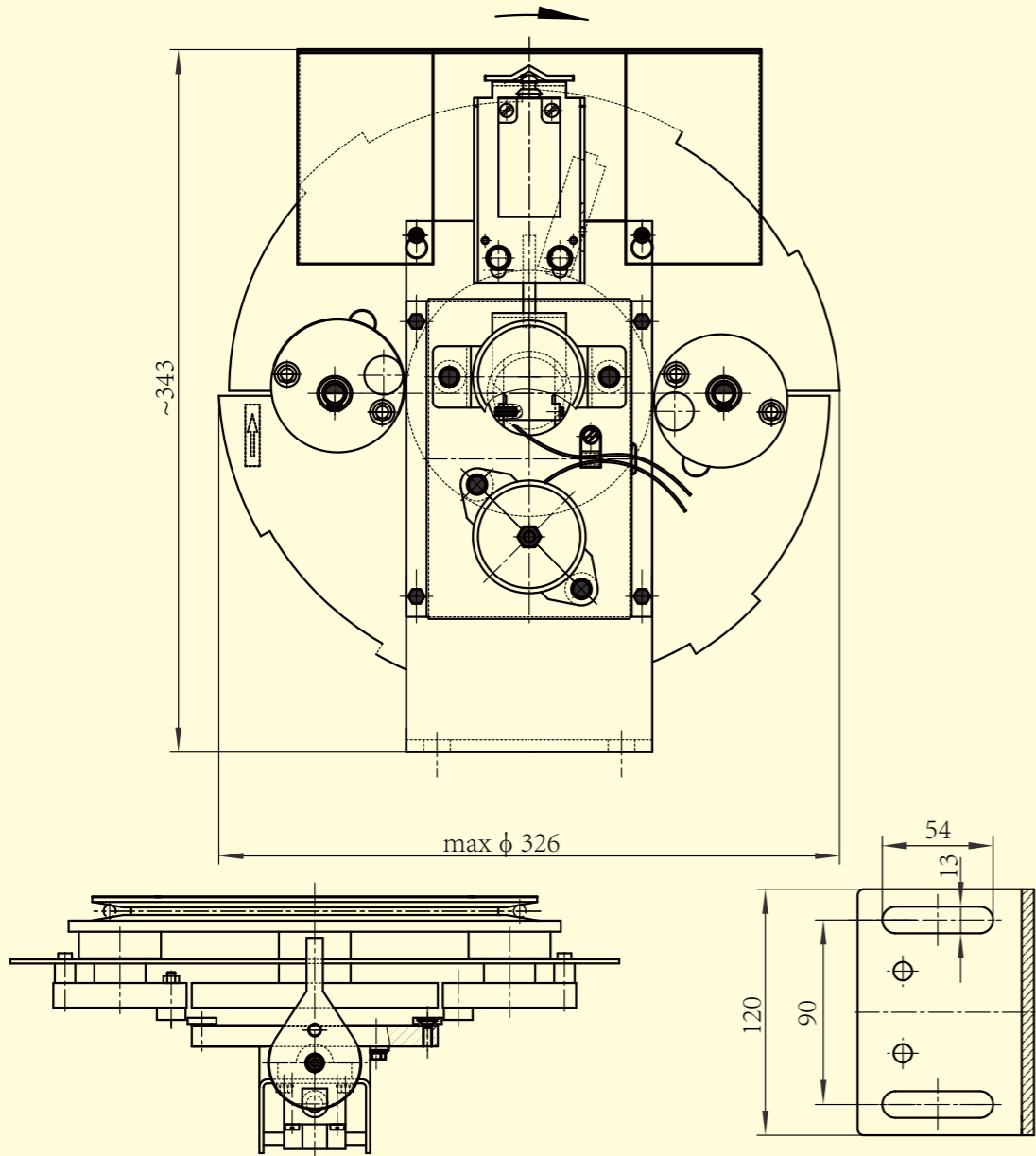
- 1.额定速度V: 0.5~1.75m/s
- 2.钢丝绳直径: 6mm
- 3.提拉力F: 750±250N
- 4.绳轮节圆直径: 200mm
- 5.电梯提升高度: H ≤ 80m  
张紧装置张紧力: 300N,  
标配张紧装置型号为BZJ1F  
可选配张紧型号见张紧装置部分

### XS9C1 SPEED GOVERNOR

#### Technical parameters

1. Rated speed V: 0.5~1.75m/s
2. Rope dia.: 6mm
3. Rope force F: 750±250N
4. Sheave diameter: 200mm
5. Lifting height: H ≤ 80m  
Tensile for tension device: 300N,  
the standard tension device is BZJ1F  
The optional tension device please see tension device section.

右向制动 RIGHT BRAKE



### XS9D限速器

#### 技术参数

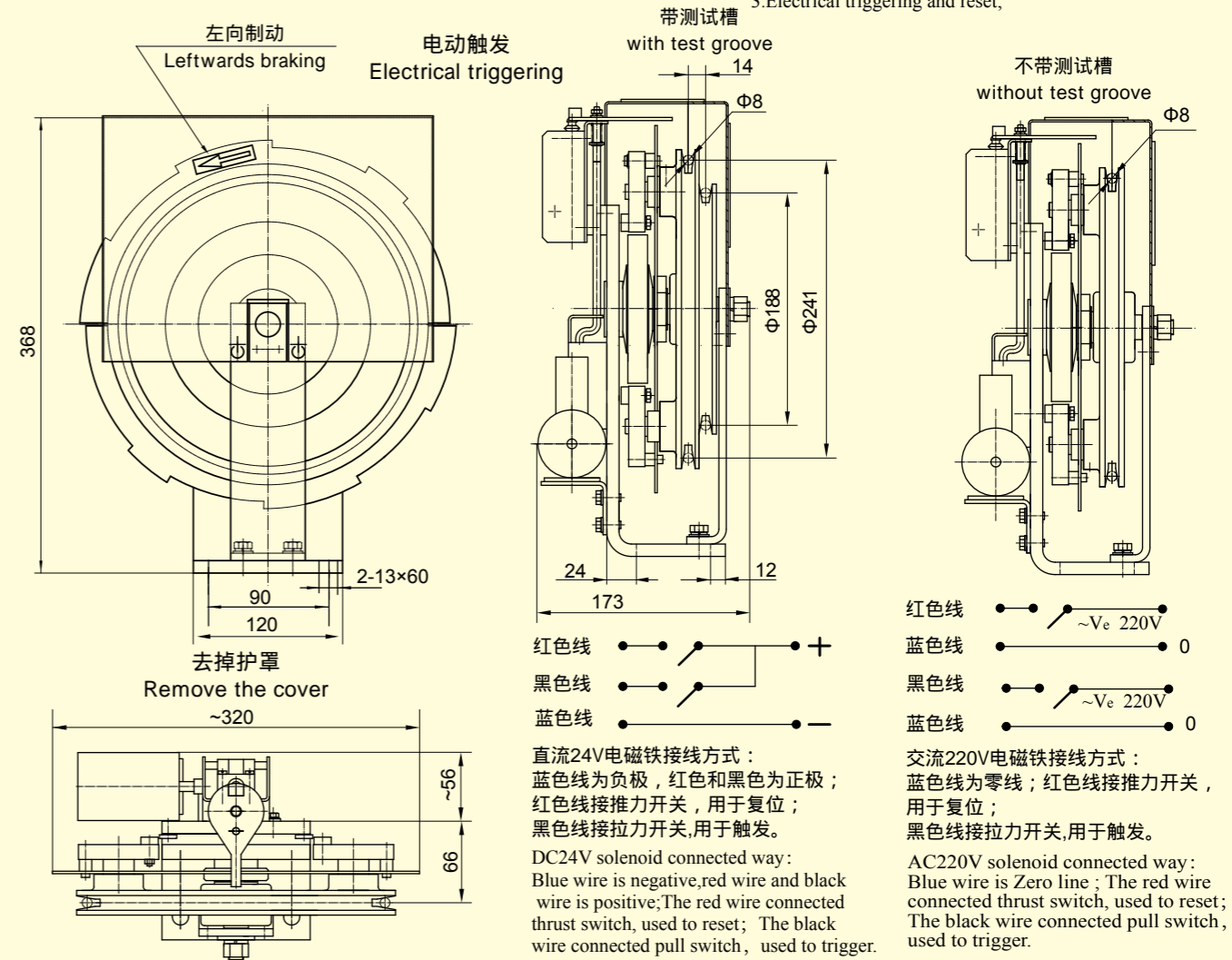
- 1.额定速度V: 1.75m/s、2.0m/s、2.5m/s
  - 2.提拉力F: 750±250N
  - 3.钢丝绳直径: 8mm
  - 4.绳轮节圆直径: 241mm
  - 5.电梯提升高度: 110m  
张紧装置张紧力: 450N,  
标配张紧装置型号为XS3.2G中C作业  
可选配张紧型号见张紧装置部分  
限速器与张紧轮之间的最大距离 115m
  - 6.电磁铁参数: 标配直流DC24V;选配交流AC220V
- 注: 此限速器为无机房限速器, 分为以下三种
- 1.手动触发, 手动复位;
  - 2.闸线触发, 闸线复位;
  - 3.电动触发, 电动复位。



### XS9D SPEED GOVERNOR

#### Technical parameters

1. Rated speed V: 1.75m/s, 2.0m/s, 2.5m/s
  2. Rope force F: 750±250N
  3. Rope dia.: 8mm
  4. Sheave diameter: 241mm
  5. Lifting height: 110m  
Tensile force of tension device is 450N,  
the standard tension device is XS3.2G task C,  
The optional tension device please see tension device section  
The maximum distance between speed governor and tension wheel: 115m
  6. Solenoid: standard type DC24V; optional type AC220V
- Notes: This roomless speed governor is sorted into 3 types:
1. Manually triggering and reset;
  2. Brake wire triggering and reset;
  3. Electrical triggering and reset;



#### 制动方向的定义:

- 1、面对绳轮正面, 当轿厢向下运行制动、限速器绳轮的转动方向为顺时针时, 此限速器制动方向为右向制动; 面对绳轮正面, 当轿厢向下运行制动、限速器绳轮的转动方向为逆时针时, 此限速器制动方向为左向制动
- 2、左向制动限速器配操纵杆右置的安全制动装置

注意事项: 电磁吸铁回路必须接入常开式按钮开关, 连续工作时间不得超过3分钟, 且间隔时间不小于10分钟  
Notes: Connect the switch with constantly open button into the electromagnet circuit, the duration can not be longer than 3 minutes and the interval time can not be less than 10 minutes





### XS2 (Y) 限速器

#### 技术参数

1. 额定速度V: 0.5 ~ 1.0m/s
2. 提拉力F: 950 ± 250N
3. 钢丝绳直径 : 6mm
4. 绳轮节圆直径 : 200mm
5. 电梯提升高度: H 60m

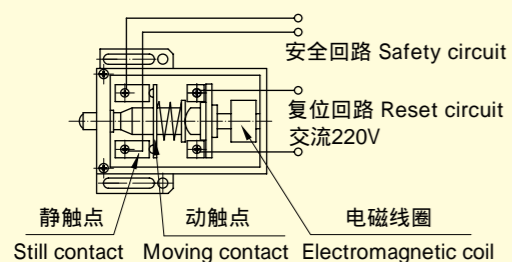
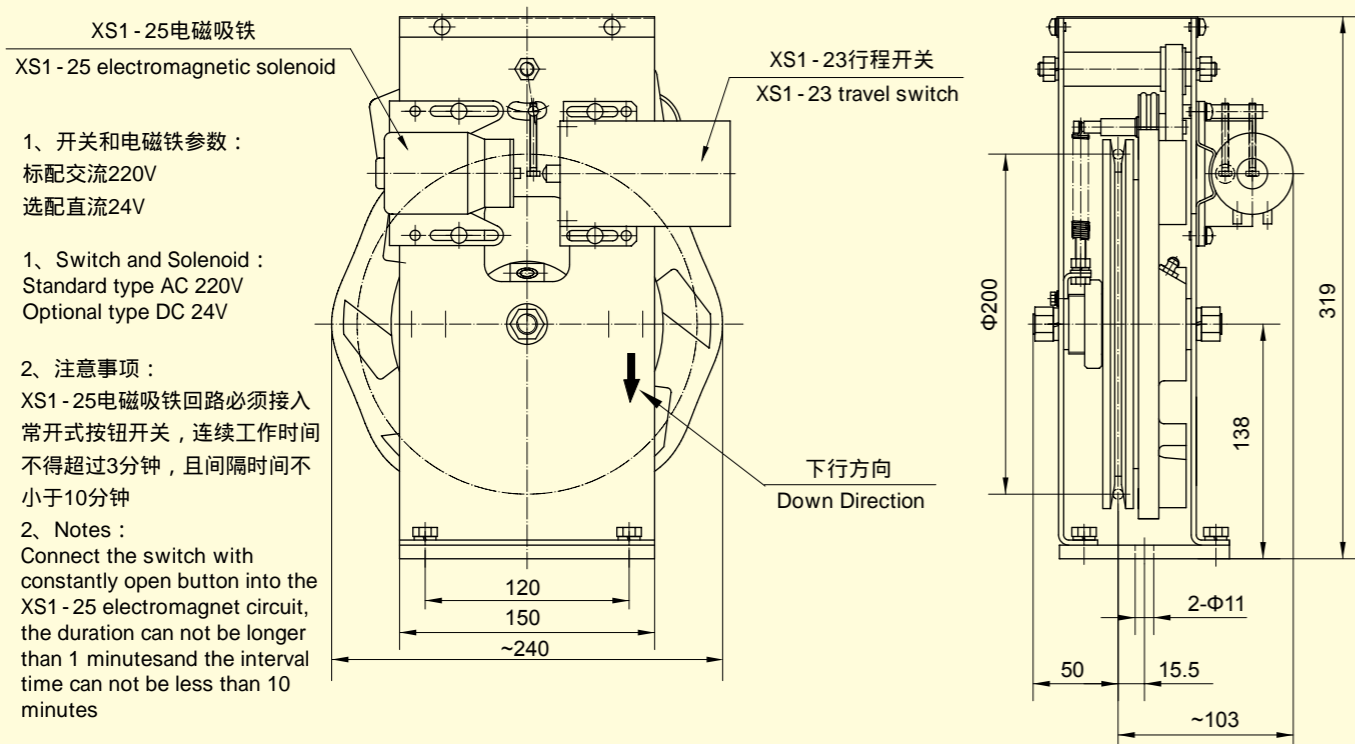
张紧装置张紧力250N, 标配张紧装置型号为BZJ1  
可选配张紧型号见张紧装置部分。

### XS2 (Y) SPEED GOVERNOR

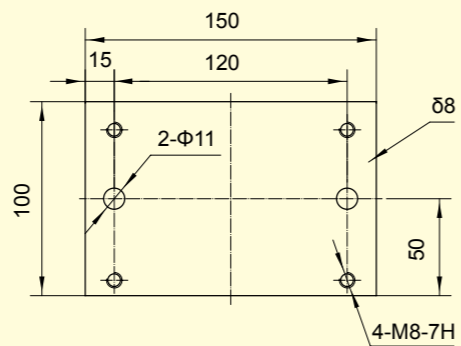
#### Technical parameters:

1. Rated speed V: 0.5~1.0m/s
2. Pull Force F: 950±250N
3. Rope dia.: 6mm
4. Governor pulley pitch diameter: 200mm
5. Lifting height: H 60m

Tension force of tension device is 250N,  
the standard tension device is BZJ1  
The optional tension device please see tension device section



行程开关接线示意图(220V)  
Travel Switch Connecting Diagram(220V)



底板安装尺寸图  
Baseboard installation dimension diagram

### XS2A (Y) 家用梯限速器

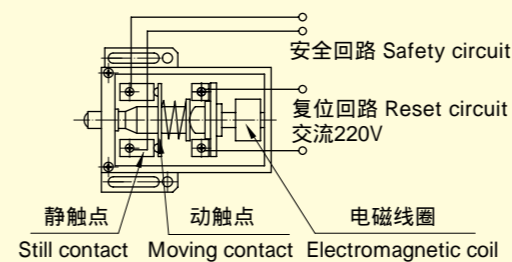
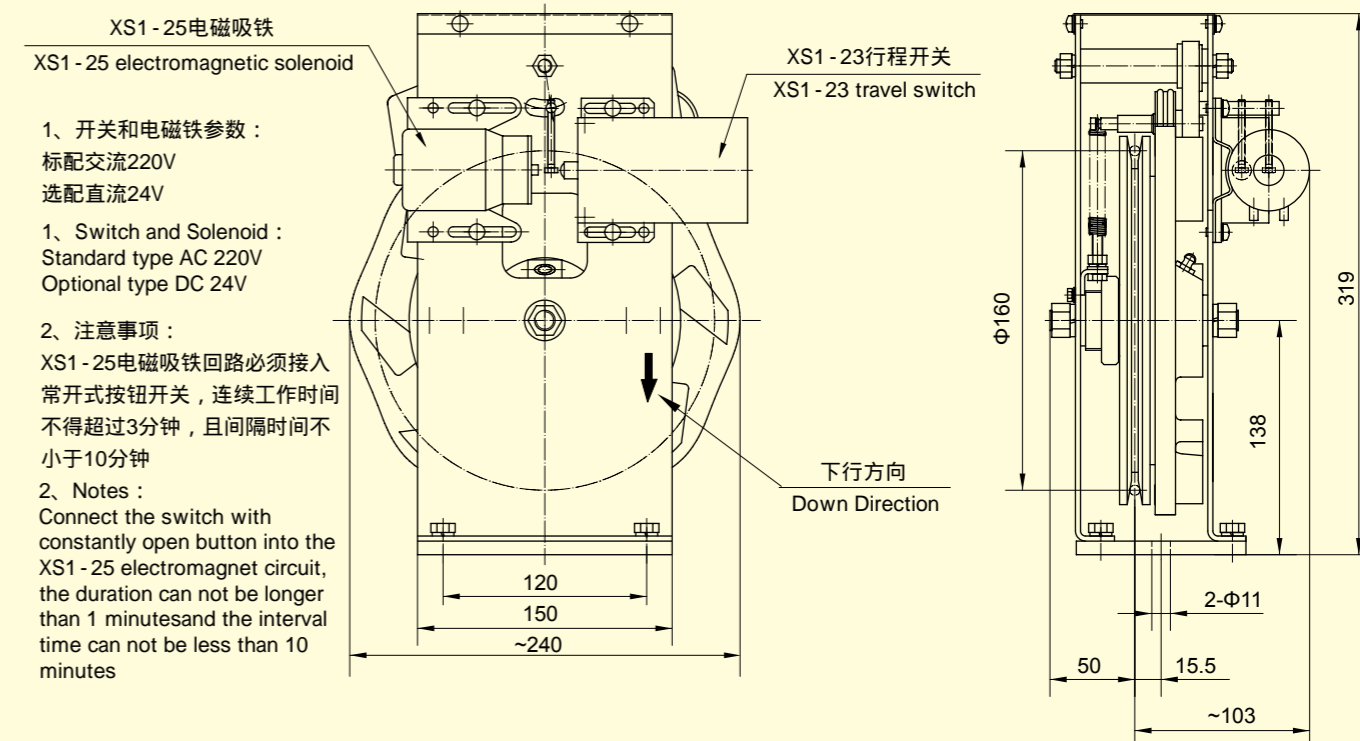
#### 技术参数

1. 额定速度 V: 0.4m/s  
动作速度 Vt: <0.63m/s
2. 提拉力 F: 950 ± 250N
3. 钢丝绳直径 : 6mm
4. 绳轮节圆直径 : 160mm
5. 电梯提升高度: H 12m  
张紧装置张紧力250N, 选配张紧装置型号为 JZJ1, JZJ(160), JZJ(JRTL)。

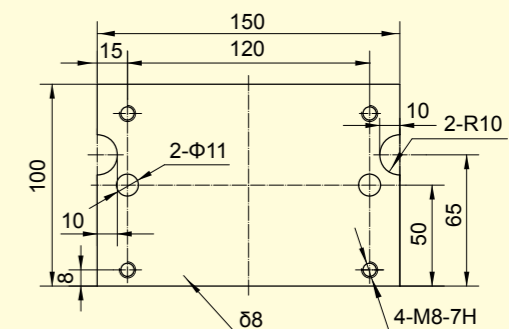
### XS2A (Y) SPEED GOVERNOR FOR HOME ELEVATOR

#### Technical parameters:

1. Rated speed V: 0.4m/s  
Tripping speed: Vt: <0.63m/s
2. Pull Force F: 950±250N
3. Rope dia.: 6mm
4. Governor pulley pitch diameter: 160mm
5. Lifting height: H 12m  
Tension force of tension device is 250N,  
the optional tension device is JZJ1, JZJ(160), JZJ(JRTL)



行程开关接线示意图(220V)  
Travel Switch Connecting Diagram(220V)



底板安装尺寸图  
Baseboard installation dimension diagram



### XS1 限速器

技术参数

1. 额定速度V: 1.0m/s ~ 4.0m/s
2. 提拉力F: 1000N ~ 2000N
3. 钢丝绳直径: 8mm
4. 绳轮节圆直径: 320mm
5. 限速器形式:

标配: 不可装编码器的形式

选配: 可装编码器的形式

(注: 编码器及其联轴器均由用户自备)



提升高度使用范围及所用张紧装置 The lifting height range of application and used tension device				
	提升高度 lift height	张紧型号 Tension model	张紧力 Pull Force	张紧形式 Tension type
标配 Standard configuration	H≤80m	XS1.3	350N	摆臂式 Swing type
	80m<H≤150m	XS1.5	500N	垂直式 Vertical type
	150m<H≤240m	XS1.5	650N	垂直式 Vertical type
选配 Optional configuration	80m<H≤120m	XS1.3	450N	摆臂式 Swing type

### XS1 SPEED GOVERNOR

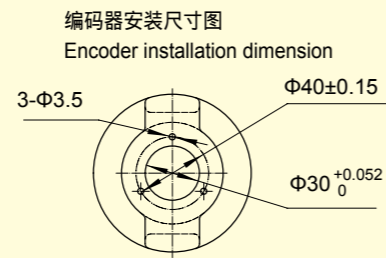
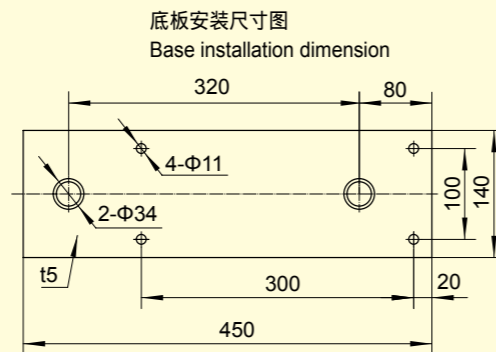
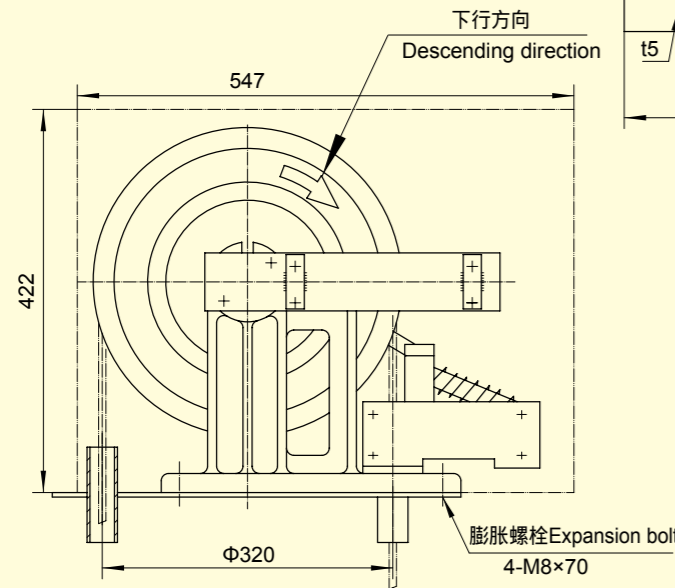
Technical parameters

1. Rated speed V: 1.0m/s ~ 4.0m/s
2. Rope force F: 1000N ~ 2000N
3. Rope diameter: 8mm
4. Sheave pitch diameter: 320mm
5. Speed governor form:

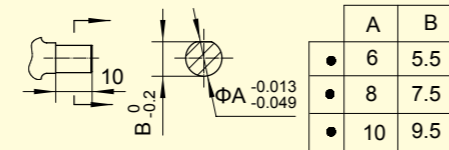
Standard form can not be installed encoder

Optional form can be installed encoder

(Note: The encoder and its coupling should be provided by users)



编码器输出轴尺寸(需在订单中注明)  
Encoder output shaft dimension(mark out in order)



### XS5 限速器

技术参数

1. 额定速度V: 2.5 ~ 5.0m/s
2. 钢丝绳直径: 8mm
3. 提拉力F: 2250 ± 750N
4. 绳轮节圆直径: 320mm
5. 电梯提升高度: H 240m  
张紧装置张紧力: 650N  
可选配张紧型号见张紧装置部分

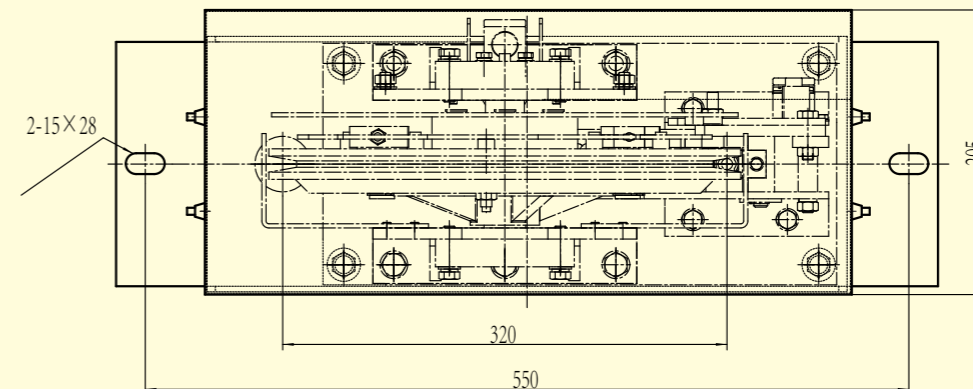
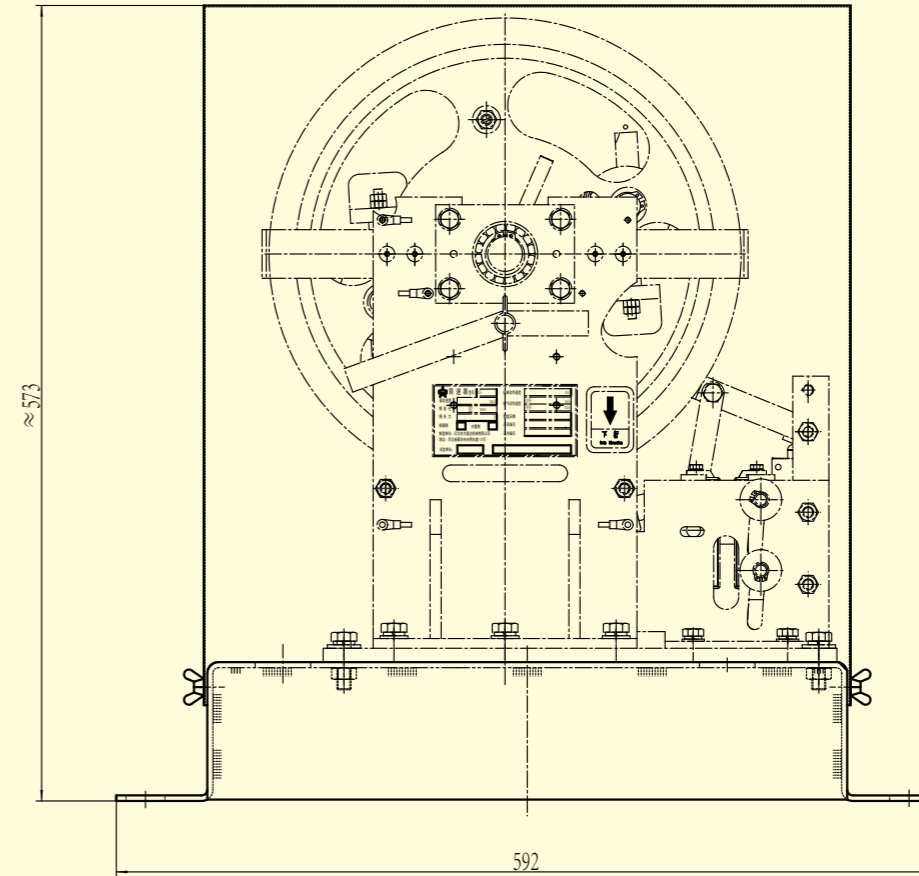
### XS5 SPEED GOVERNOR

Technical parameters

1. Rated speed V: 2.5~5.0m/s
2. Rope dia.: 8mm
3. Rope force F: 2250±750N
4. Sheave diameter: 320mm
5. Lifting height: H≤240m

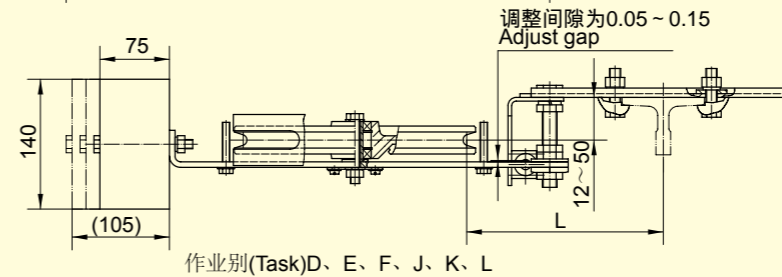
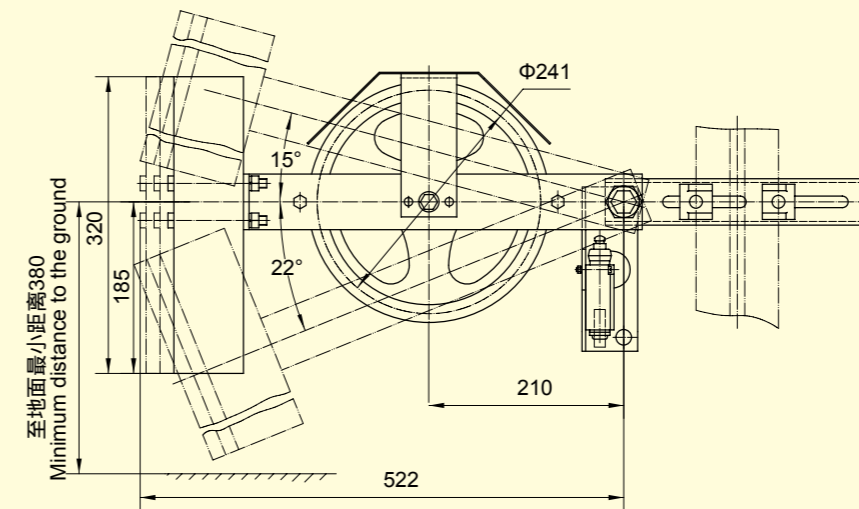
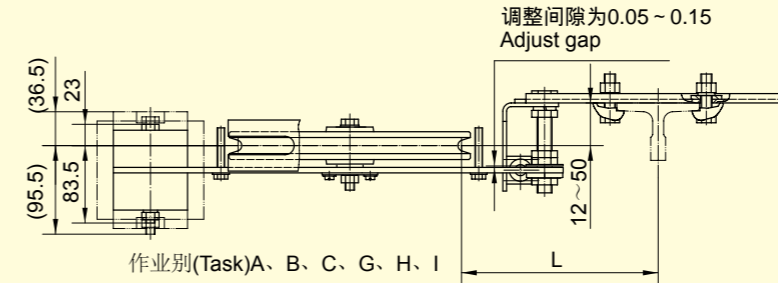
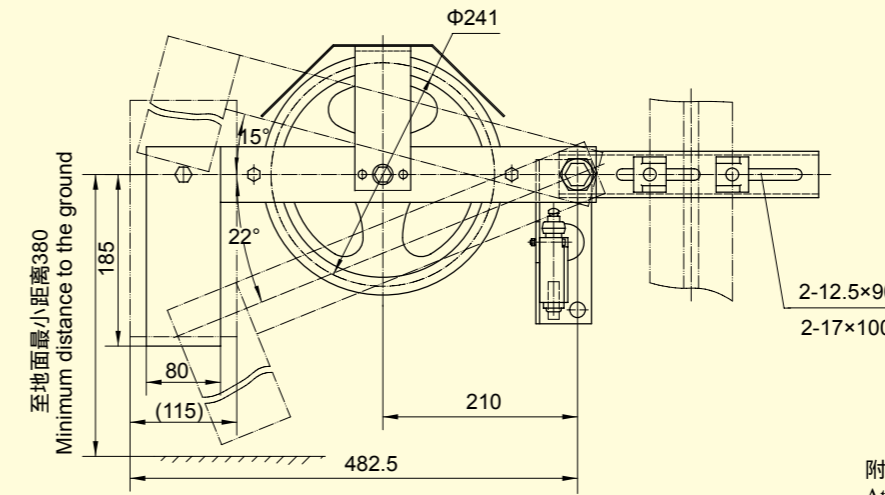
Tensile for tension device: 650N

The optional tension device please see tension device section.





张紧装置  
TENSIONING DEVICE



**XS3.2G摆臂式张紧装置**  
 技术参数  
 1.绳轮节圆直径： 241mm  
 2.钢丝绳直径： 8mm  
 3.可与之配套的限速器型号：  
 XS3、XS3-B、XS16、XS18、XS9D  
 各作业别参数见附表

**XS3.2G SWING TENSION DEVICE**  
 Technical parameters  
 1.Sheave pitch diameter: 241mm  
 2.Rope diameter: 8mm  
 3.The matching speed governor type :  
 XS3, XS3-B, XS16, XS18, XS9D  
 Please see attached table for each task parameters

附表  
Attached table

作业别 Task	张紧力 Tension force	提升高度 H(m) Lifting height	重块形式 Block type	导轨型号 Guide rail type	绳中心至 导轨中心 距离(L) Distance between rope center and guide rail center	导轨压板 及其紧固件 及其紧固件 Guide rail clip and its fastener
A	250N	H≤60	铸铁重块			配带导轨压板及其紧固件两套(M12)
B	350N	60<H≤80	铸铁重块		200~260	配带导轨压板及其紧固件两套(M12)
C	450N	80<H≤120	复合重块	T75(8K)、T89(13K)		配带导轨压板及其紧固件两套(M12)
D	250N	H≤60	复合重块	T90、T114(18K)		配带导轨压板及其紧固件两套(M12)
E	350N	60<H≤80	复合重块			配带导轨压板及其紧固件两套(M12)
F	450N	80<H≤120	复合重块			配带导轨压板及其紧固件两套(M12)
G	250N	H≤60	铸铁重块			导轨压板由用户自备,只配带两套紧固件(M16)
H	350N	60<H≤80	铸铁重块			导轨压板由用户自备,只配带两套紧固件(M16)
I	450N	80<H≤120	复合重块	T125、T127(24K)、T140	220~280	只配带两套紧固件(M16)
J	250N	H≤60	复合重块			只配带两套紧固件(M16)
K	350N	60<H≤80	复合重块			只配带两套紧固件(M16)
L	450N	80<H≤120	复合重块			只配带两套紧固件(M16)

注：用户订货时需注明作业别  
 Note: Please mark out the task in your order.



### XS12A.2垂直式张紧装置

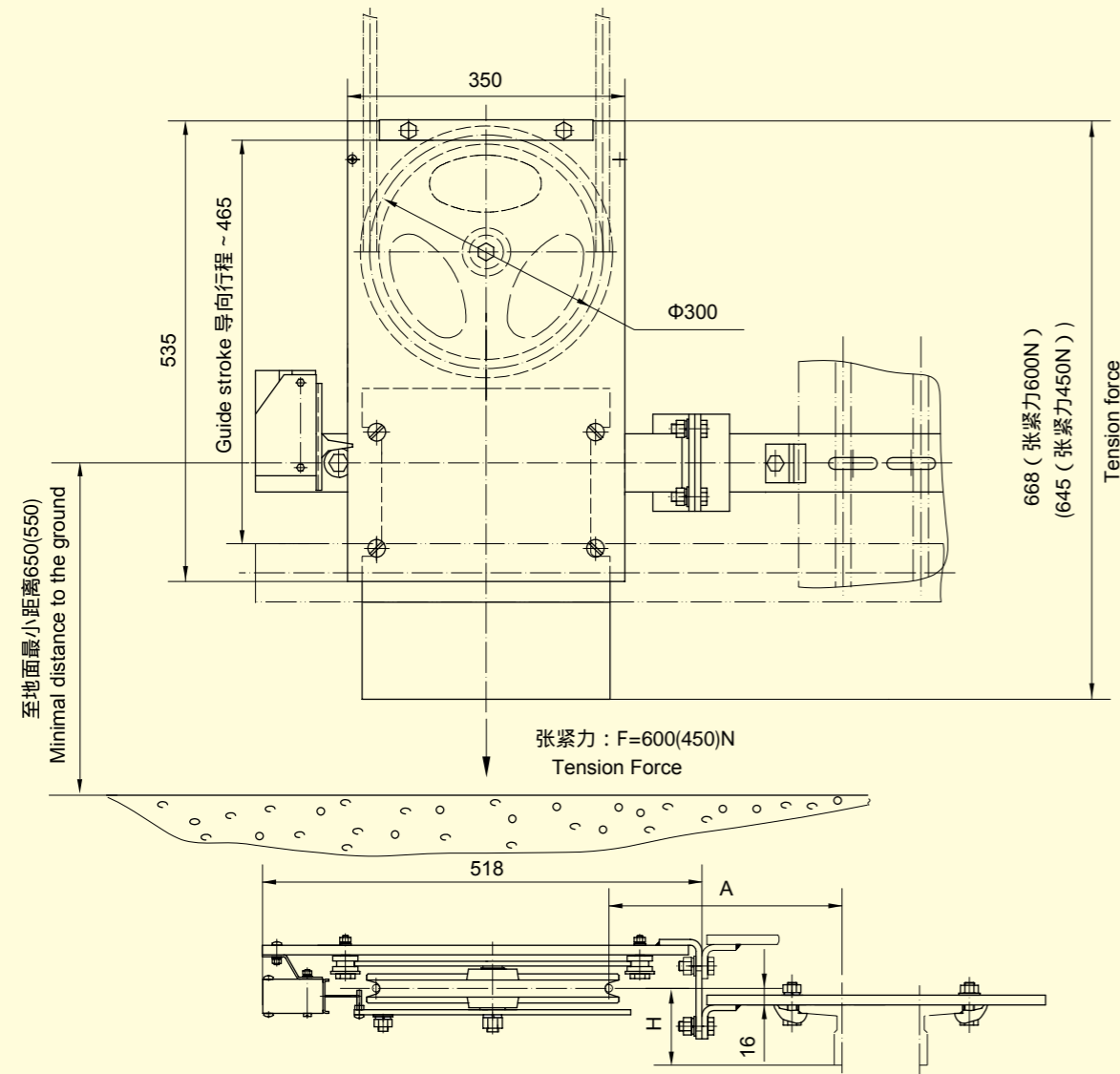
技术参数

- 1.绳轮节圆直径： 300mm
- 2.钢丝绳直径： 8mm
- 3.适用张紧力：450N、600N

### XS12A.2 VERTICAL TENSION DEVICE

Technical parameters

- 1.Sheave pitch diameter: 300mm
- 2.Rope diameter: 8mm
- 3.Apply tightening force: 450N、600N



绳中心距离导轨中心尺寸A ( mm ) Distance between rope center and rail center A ( mm )	绳中心距离导轨顶面尺寸H ( mm ) Distance between rope center to top surface of the rail H ( mm )
230~260; 300~340	10 ~ 72 ( 适用导轨型号为T75 ) rail
	17 ~ 79 ( 适用导轨型号为T89 ) rail
	30 ~ 92 ( 适用导轨型号为T90 ) rail
280~295; 400	82 ~ 144 ( 适用导轨型号为T140 ) rail
	50 ( 适用导轨型号为T75 ~ T140 ) rail
200~215	

### BZJ1张紧装置

技术参数

- 1.绳轮节圆直径： 186mm
- 2.钢丝绳直径： 6mm
- 3.可与之配套的限速器型号：  
XS2、XS2(Y)、XS3C、XS9C

本张紧装置为摆臂式结构，张紧重块材料为铸铁，位置尺寸的调整范围见附表。

### BZJ1 TENSION DEVICE

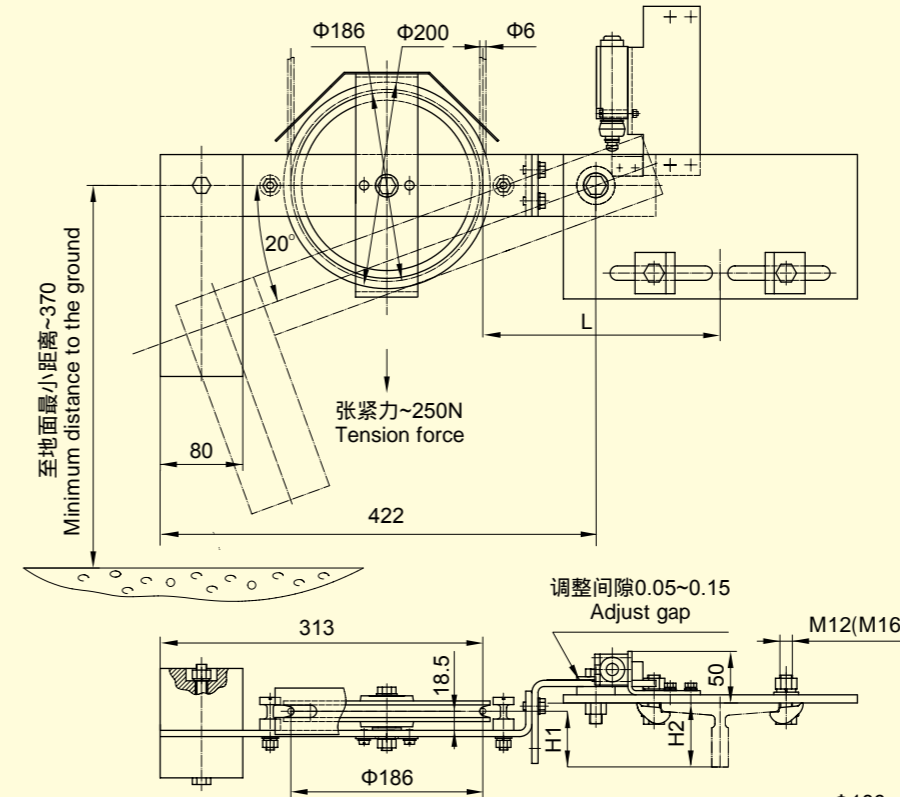
Technical parameters

1. Pulley pitch dia.: 186mm
2. Rope dia.: 6mm
3. The matching speed governor type: XS2, XS2(Y), XS3C, XS9C

This tension device is swing arm type, and the weight is made of cast iron. Please refer to the table for the position dimension.

附表  
Attached table

导轨型号 Guide rail type	H1值范围 (mm) H1 value range	H2 (mm)	L值可调整范围 (mm) Adjustable range of L value
T75-2/A(T75-3/A、B)	13-55	62	230±30
T89			
T90	26-68	75	
T114/B	40-82	89	230±40
T125/A、T125/B	33-75	82	
T127-1/B、T127-2/A	40-82	88.9	
T127-2/B			
T140-1/B	59-101	108	230±30



### BZJ1F张紧装置

技术参数

- 1.绳轮节圆直径： 186mm
- 2.钢丝绳直径： 6mm
- 3.可与之配套的限速器型号：  
XS2、XS2(Y)、XS3C、XS9C

本张紧装置为摆臂式结构，张紧重块材料为复合材料，位置尺寸的调整范围见附表。

### BZJ1F TENSION DEVICE

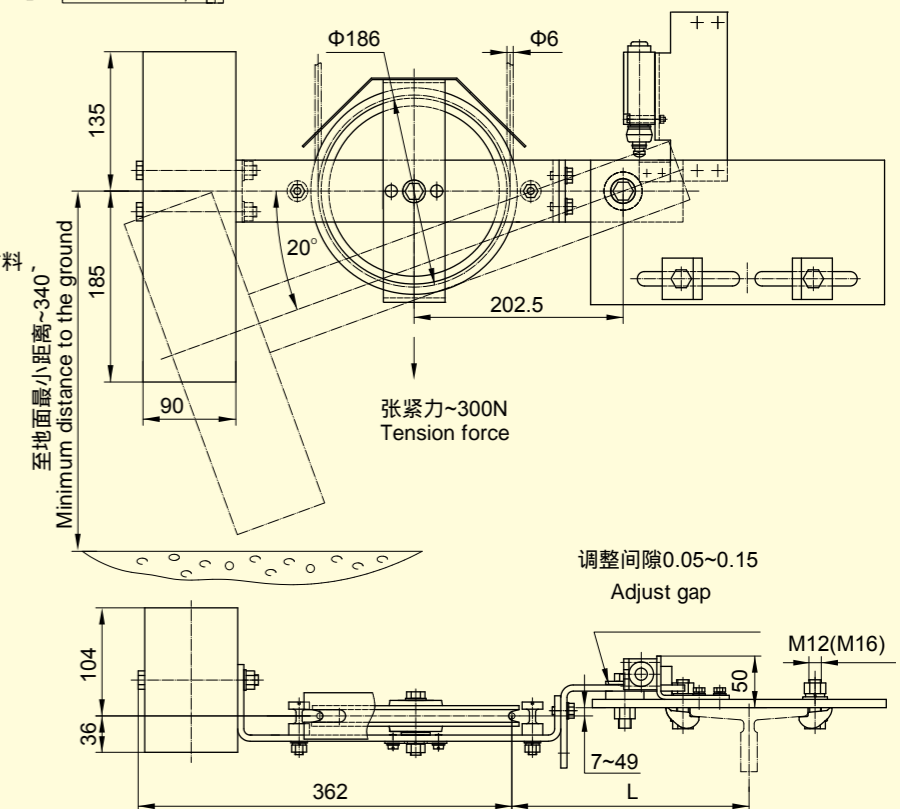
Technical parameters

1. Pulley pitch dia.: 186mm
2. Rope dia.: 6mm
3. The matching speed governor type: XS2, XS2(Y), XS3C, XS9C

This tension device is swing arm type, and the weight is made of composite. Please refer to the table for the position dimension.

注：用于电梯导轨T114/B、T125/B、T127-1/B、T127-2/B时，订货单中应注明导轨型号。

Note: When it is applicable to the guide rail T114/B, T125/B, T127-1/B, T127-2/B, please mention the rail type on your PO.





CZJ2张紧装置

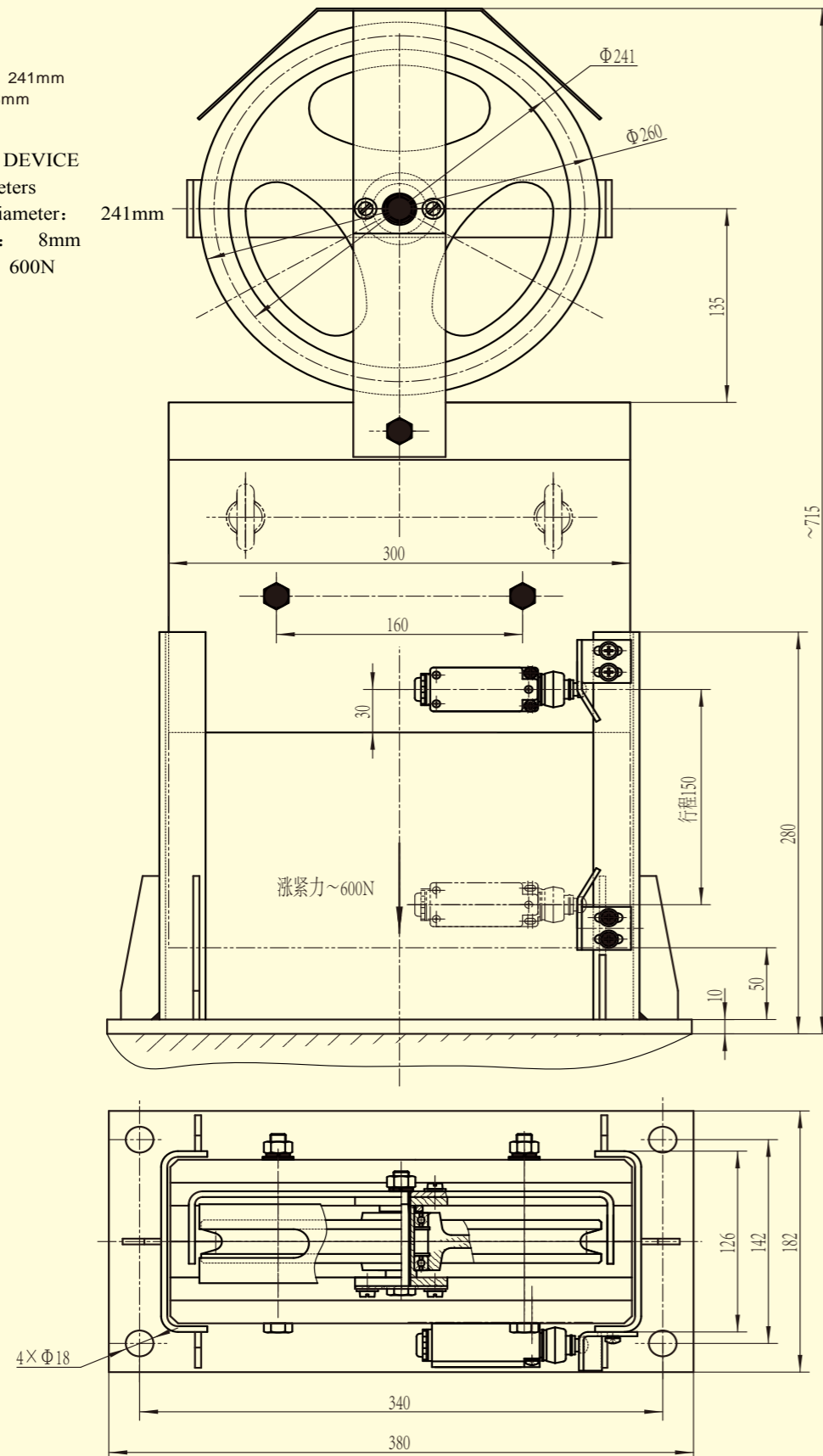
技术参数

- 1.绳轮节圆直径： 241mm
- 2.钢丝绳直径： 8mm
- 3.张紧力： 600N

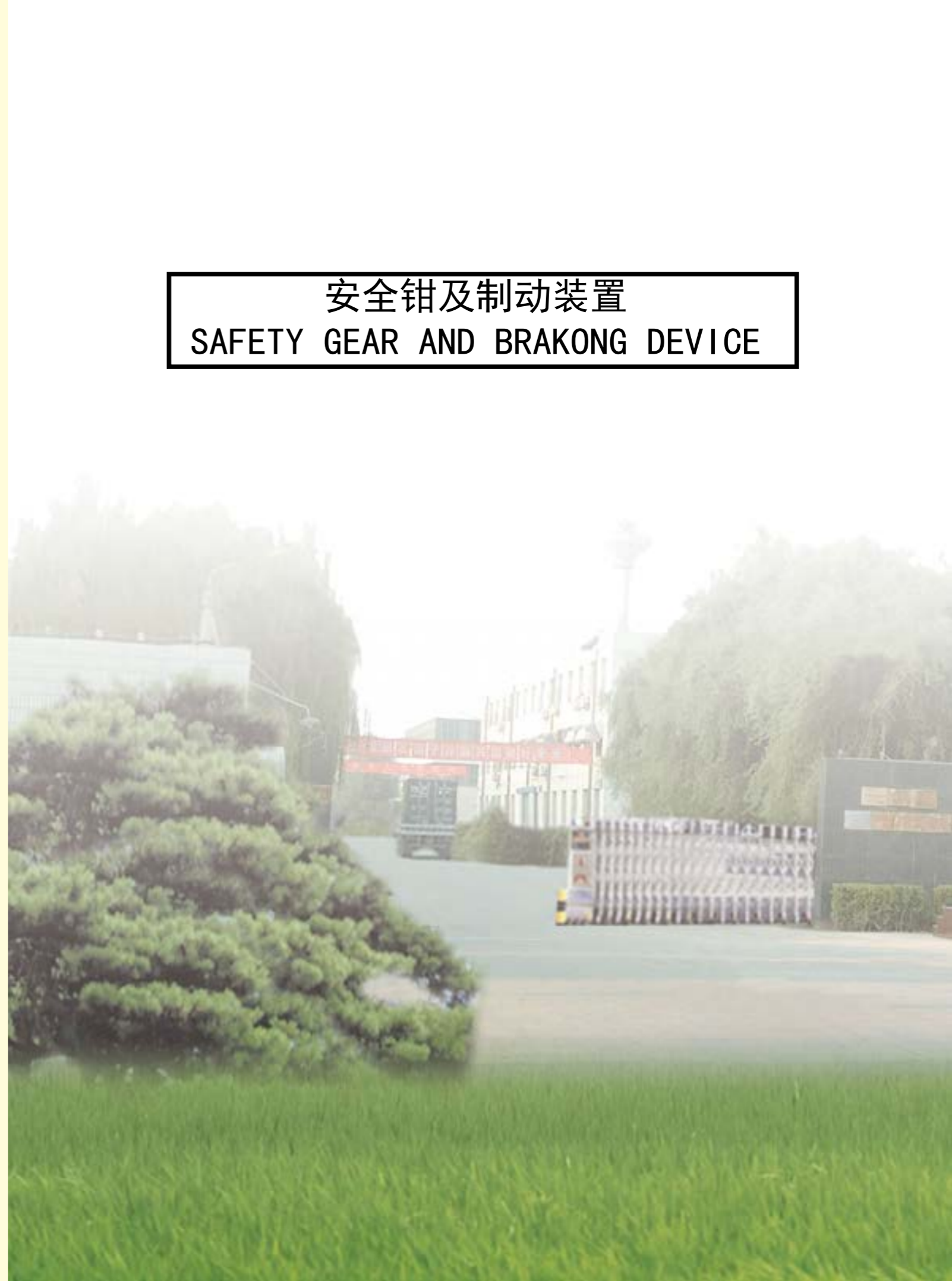
CZJ2 TENSION DEVICE

Technical parameters

- 1.Sheave pitch diameter: 241mm
- 2.Rope diameter: 8mm
- 3.Tension force: 600N



安全钳及制动装置  
SAFETY GEAR AND BRAKONG DEVICE



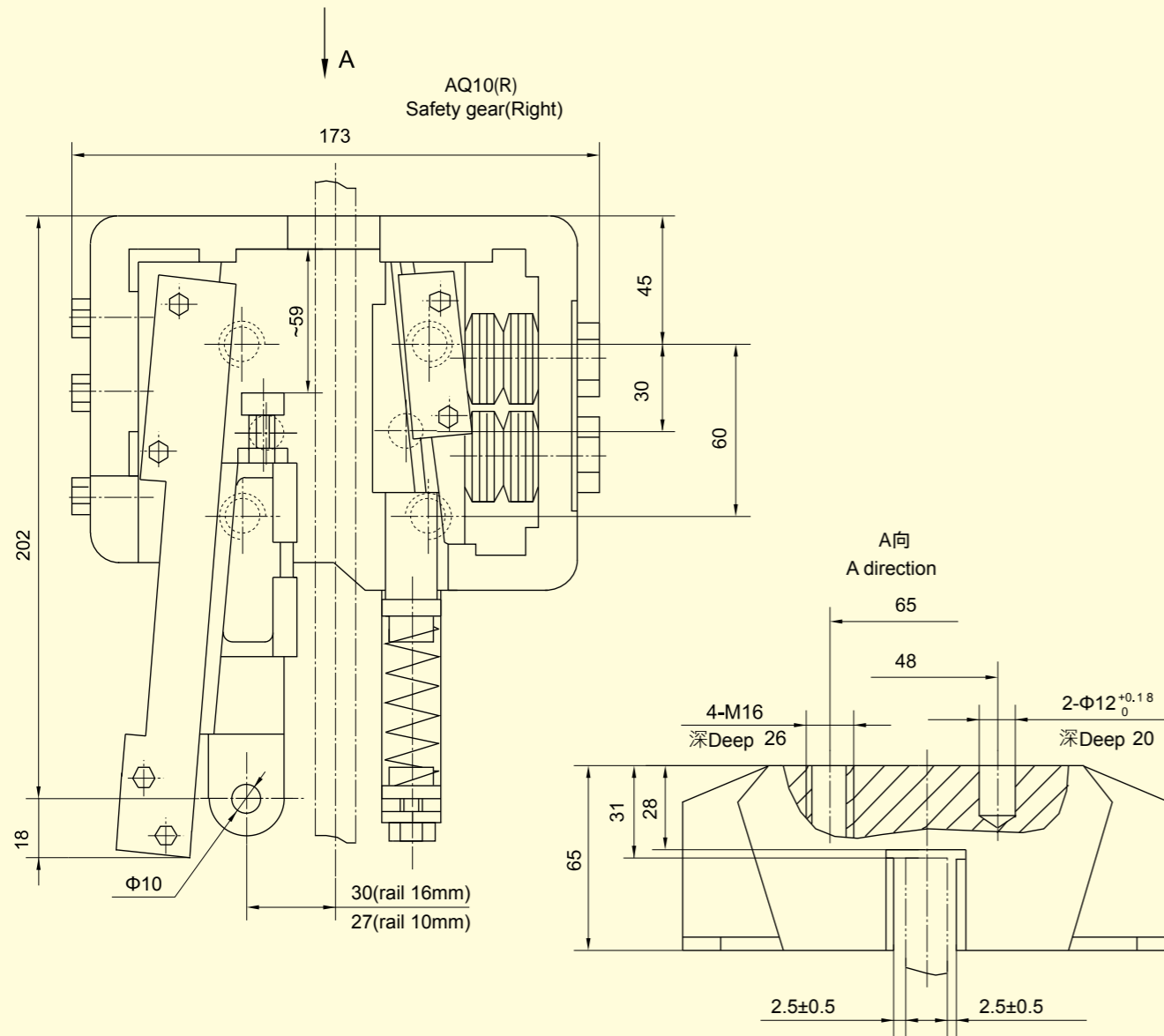


### AQ10 安全钳 AQ10 SAFETY GEAR



#### 技术参数 Technical Specifications

型号 Type	认证类型 Certification	额定速度V(m/s) Rated speed V(m/s)	总容许质量(P+Q)(kg) allowable gross mass (P+Q)(kg)	导轨宽度(mm) Width of guide rails (mm)	导轨润滑 Rail lubrication
AQ10	GB、CE	0.25~2.50	1000~2800	10、15.88、 16	有 Yes
	GB				无 No

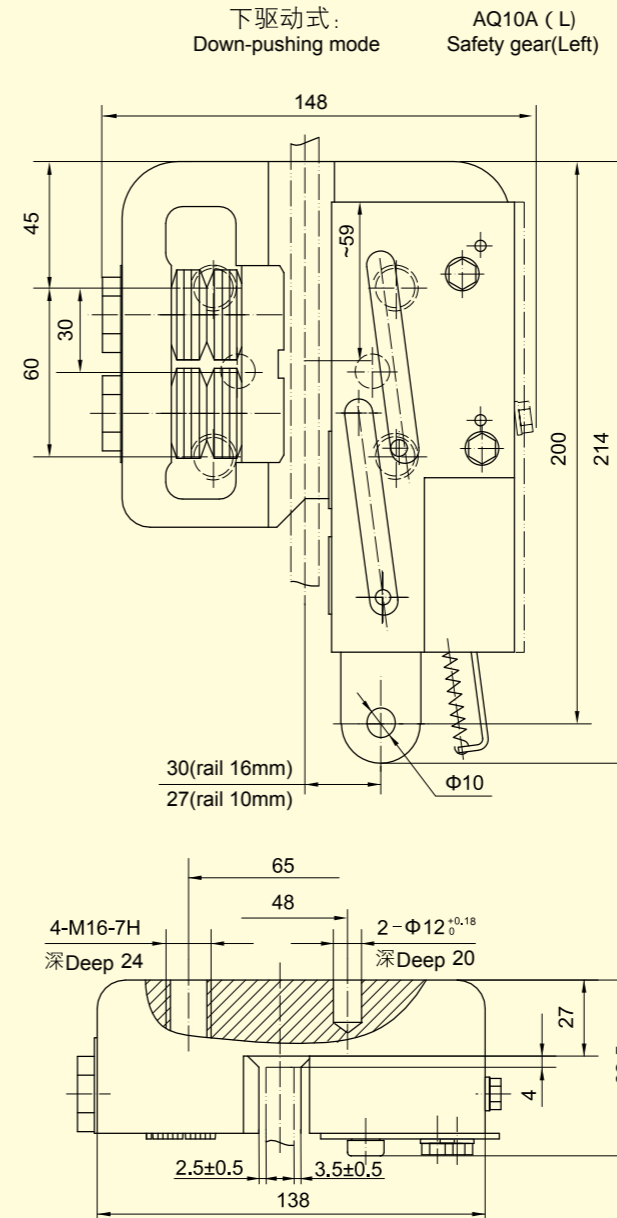


### AQ10A 安全钳 AQ10A SAFETY GEAR

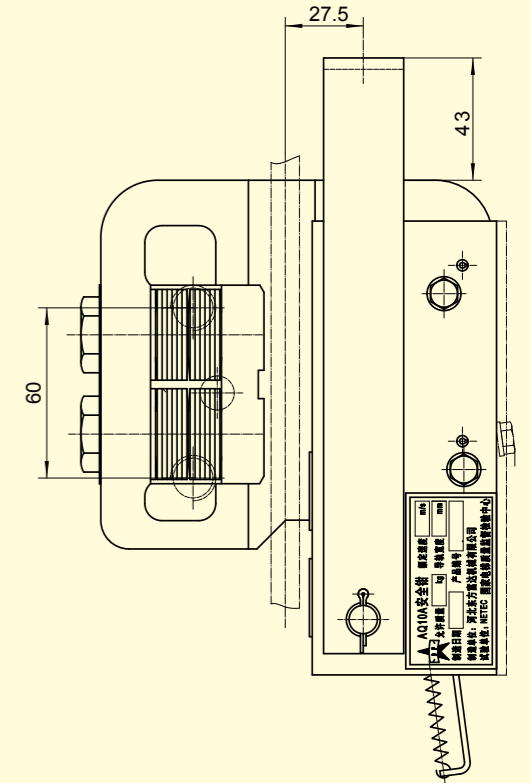
#### 技术参数 Technical Specifications

型号 Type	认证类型 Certification	额定速度V(m/s) Rated speed V(m/s)	总容许质量(P+Q)(kg) allowable gross mass (P+Q)(kg)	导轨宽度(mm) Width of guide rails (mm)
AQ10A	GB	0.25~2.50	800~3000	10、15.88、16
			3100~3600	15.88、16

注：本产品标配为下驱动式，如需要上提拉结构，请在订单中说明  
Notes: The standard configuration of this product is downward drive, please note in the order if upward drive type is needed.



上提拉式：  
Lifting mode

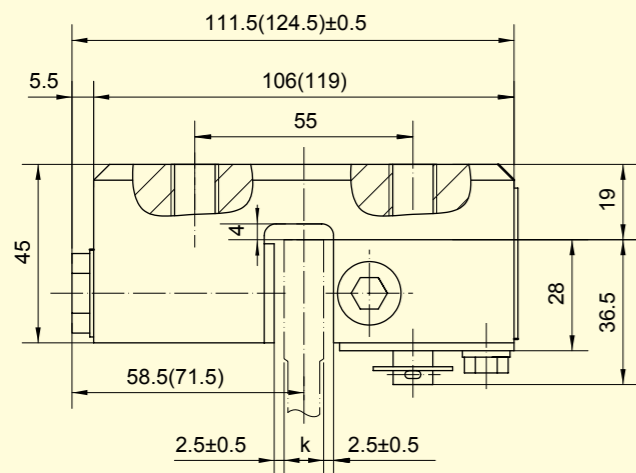
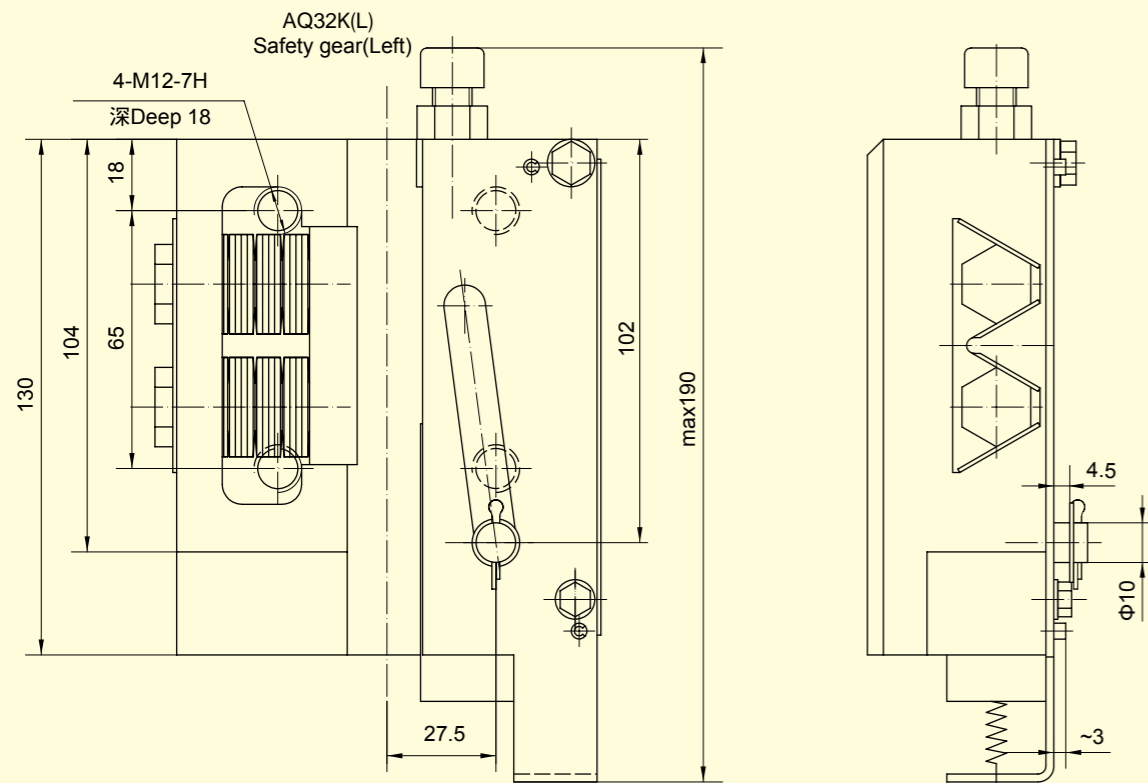




AQ32K 安全钳  
AQ32K SAFETY GEAR



型号 Type	认证类型 Certification	额定速度V(m/s) Rated speed	总容许质量(P+Q) <sub>1</sub> (kg) Allowable gross mass	导轨宽度k(mm) Width of guide rails	导轨润滑 Rail lubrication
AQ32KA	GB	0.25~1.75	575~1600	9、10、15.88、16	VG100/ VG320/ 无 No
	CE				
AQ32KB	GB	0.5~2.0	1200~2700	9、10、15.88、16	
	CE	0.5~1.75			

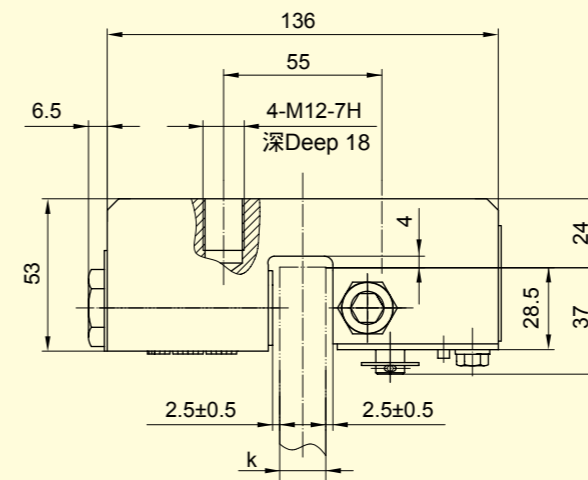
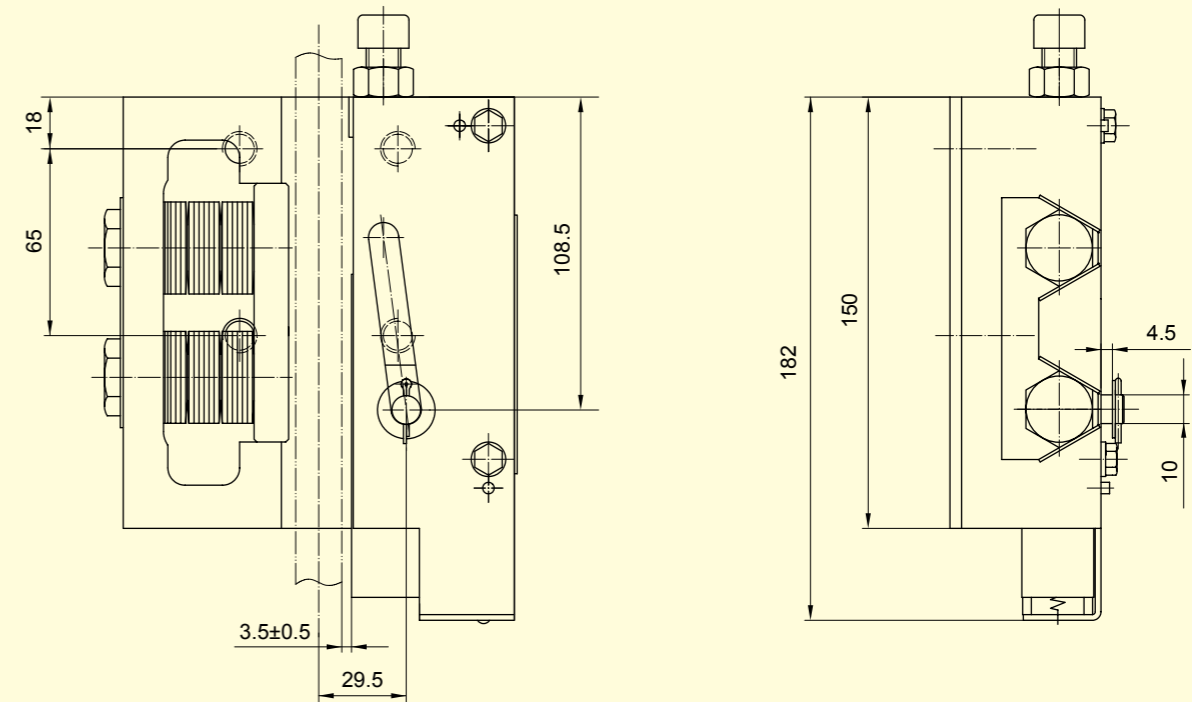


AQ32KC 安全钳  
AQ32KC SAFETY GEAR



型号 Type	认证类型 Certification	额定速度V(m/s) Rated Speed	总容许质量(P+Q) <sub>1</sub> (kg) Allowable gross mass	导轨宽度k(mm) Width of the guide rail	导轨润滑 Rail lubrication
AQ32KC	GB	0.5~2.5	1200~3100	9、10、15.88、16	VG100/ VG320/ 无 No
	CE				

AQ32KC(L)  
Safety gear(Left)



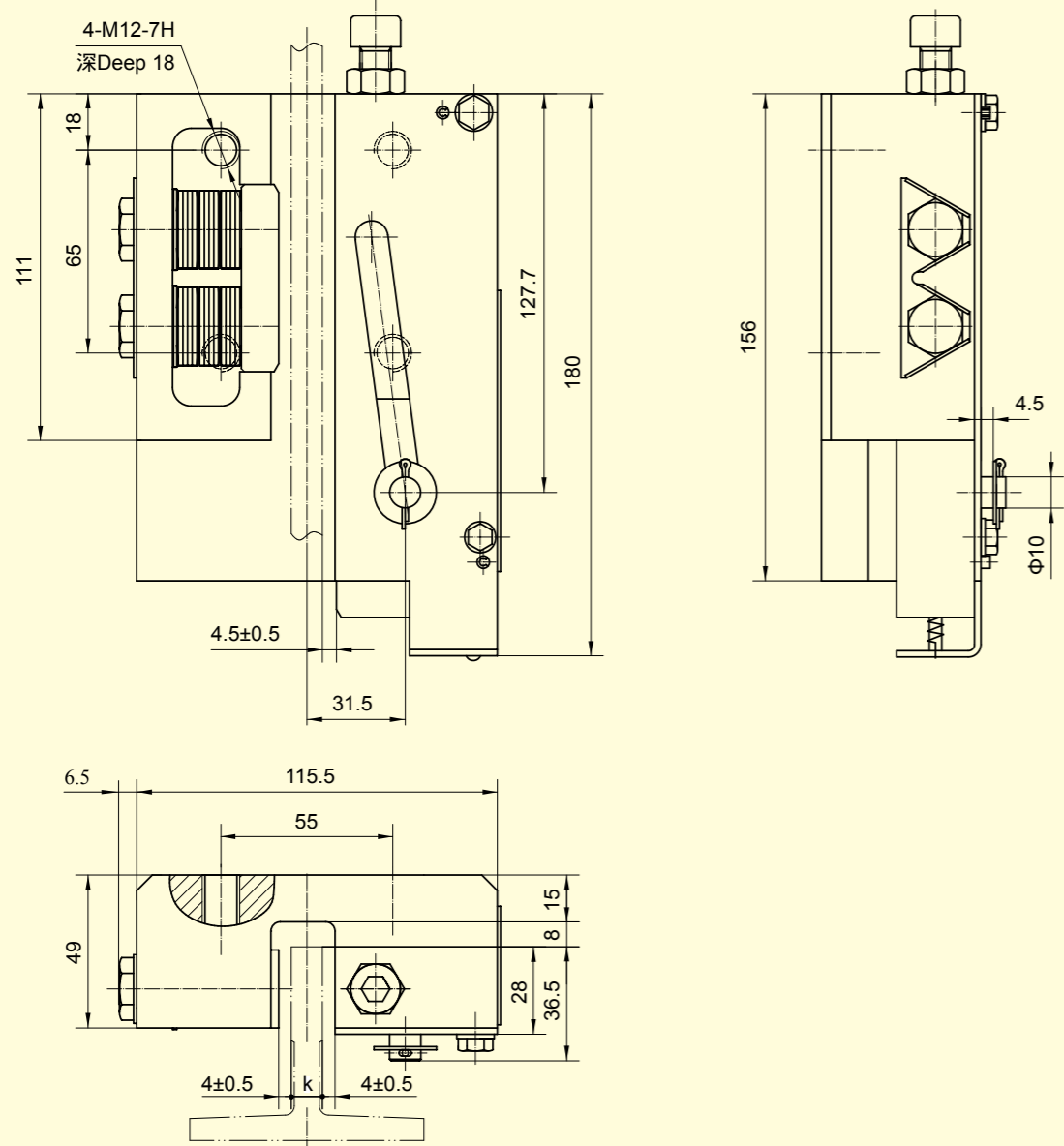


AQ32KD 安全钳  
AQ32KD SAFETY GEAR



型号 Type	认证类型 Certification	额定速度V(m/s) Rated speed	总容许质量(P+Q) <sub>1</sub> (kg) Allowable gross mass	导轨宽度k(mm) Width of the guide rail	导轨润滑 Rail lubrication
AQ32KD	GB	0.5~2.5	575~1600	9、10、15.88、16	无 No
	CE				

AQ32KD(L)  
Safety gear(Left)

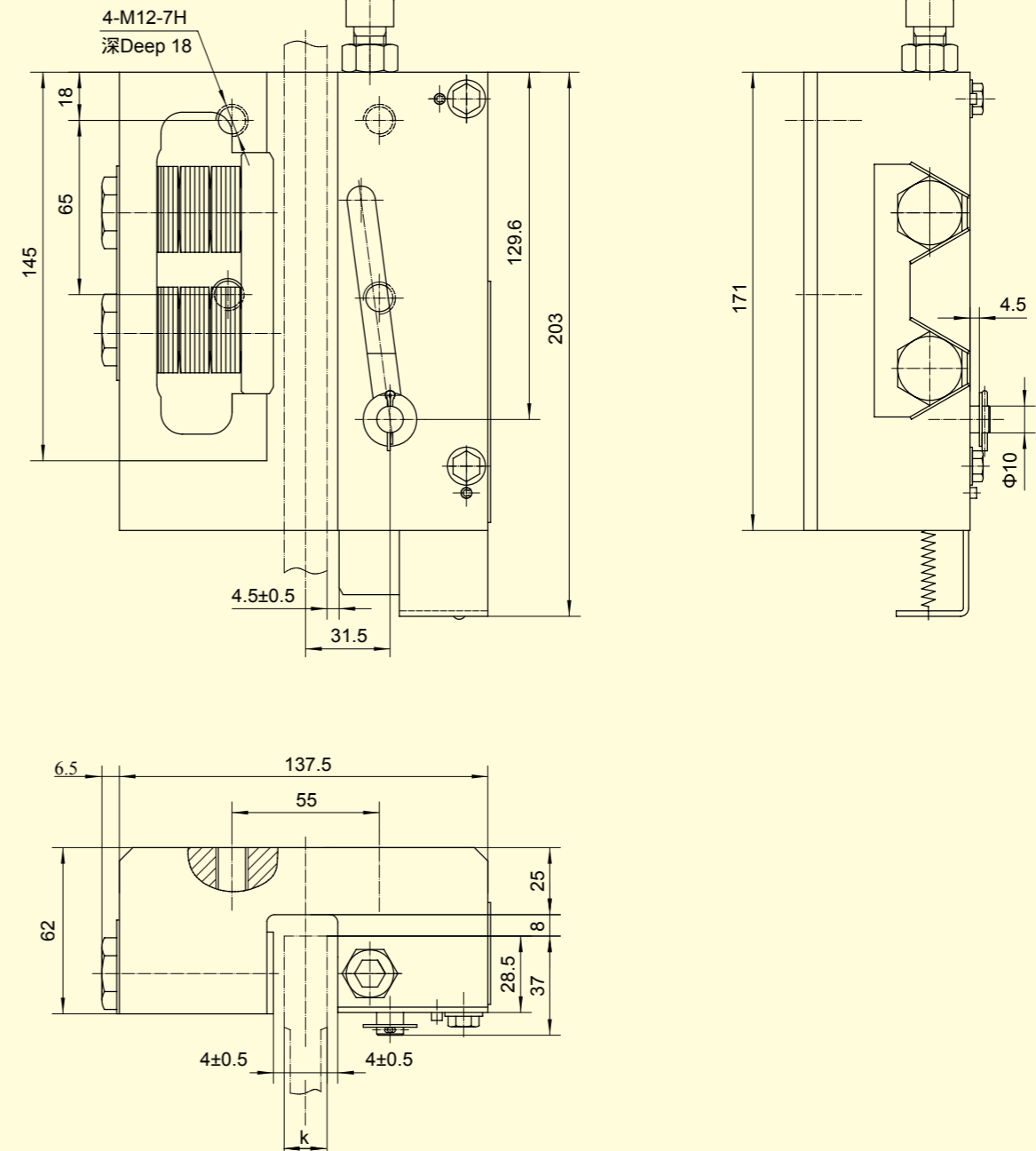


AQ32KE 安全钳  
AQ32KE SAFETY GEAR



型号 Type	认证类型 Certification	额定速度V(m/s) Rated speed	总容许质量(P+Q) <sub>1</sub> (kg) Allowable gross mass	导轨宽度k(mm) Width of the guide rail	导轨润滑 Rail lubrication
AQ32KE	GB	0.5~2.5	1600~3100	9、10、15.88、16	无 No
	CE				

AQ32KE(L)  
Safety gear(Left)



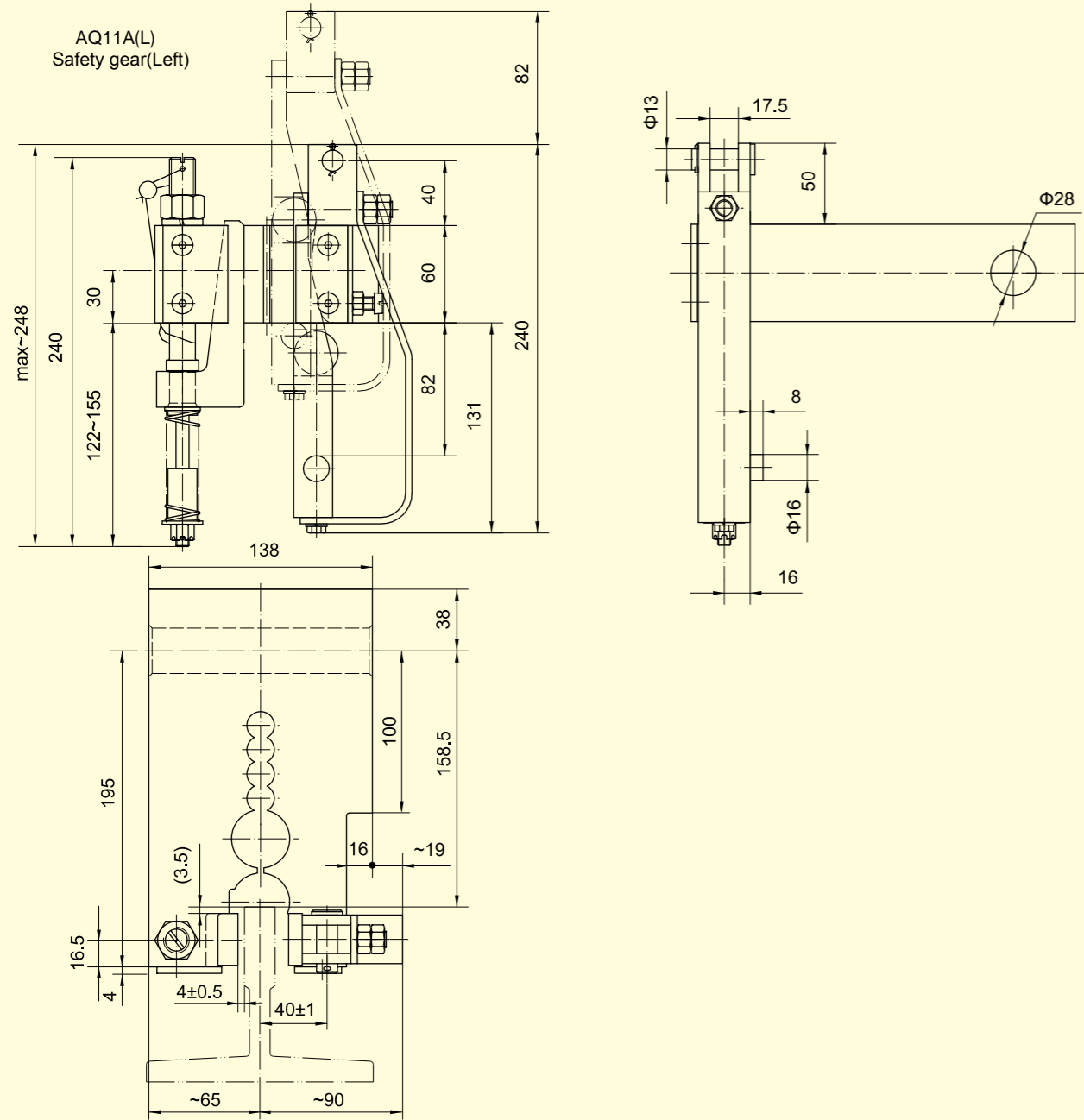




AQ11A安全钳 AQ11A SAFETY GEAR

技术参数 Technical Specifications

型号 Type	认证类型 Certification	额定速度V(m/s) Rated speed	总容许质量(P+Q) <sub>1</sub> (kg) allowable gross mass	导轨宽度(mm) Width of guide rails	导轨润滑 Rail lubrication
AQ11A	GB	0.25~2.50	4000~7000	15.88、16、19	有 Yes
		0.25~4.00	2800~6300	15.88、16、19	无 No

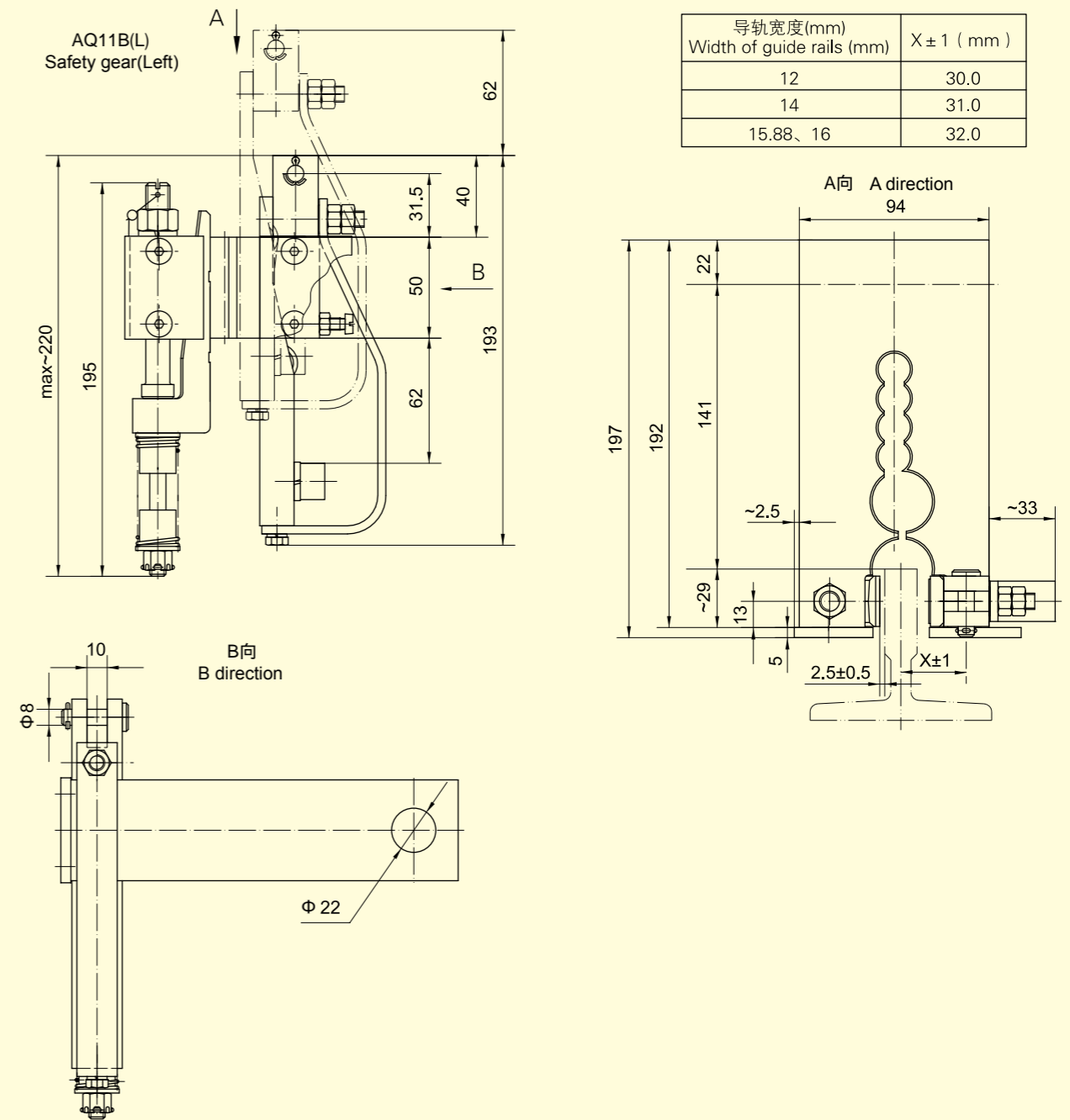


AQ11B安全钳 AQ11B SAFETY GEAR

技术参数 Technical Specifications



型号 Type	认证类型 Certification	额定速度V(m/s) Rated speed	总容许质量(P+Q) <sub>1</sub> (kg) Allowable gross mass	导轨宽度(mm) Width of guide rails	导轨润滑 Rail lubrication
AQ11B	GB	0.25~2.50	2900~5200	15.88、16、19	有 Yes/无 No
		2.50~4.00	2600~4200	15.88、16	无 No
	CE	0.50~2.50	3100~5200	12、14、15.88、16	有 Yes/无 No



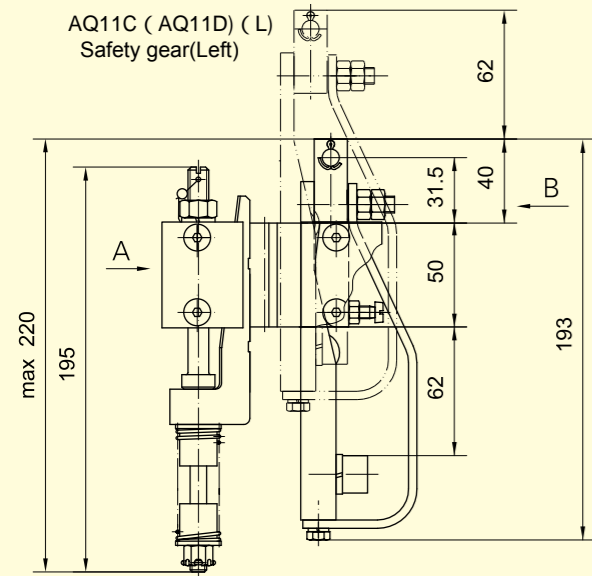


AQ11C(AQ11D)安全钳 AQ11C (AQ11D) SAFETY GEAR



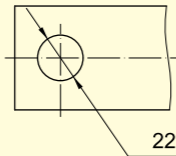
技术参数 Technical Specifications

型号 Type	认证类型 Certification	额定速度V(m/s) Rated speed	总容许质量(P+Q)(kg) Allowable gross mass	导轨宽度(mm) Width of guide rails	导轨润滑 Rail lubrication
AQ11C	GB	0.25~2.50	1600~3200	9、10、15.88、16	有 Yes/无 No
	CE	0.63~2.50	1800~3100	8、9、10、12、14、15.88、16	有 Yes/无 No
AQ11D	GB	0.25~2.50	600~2000	9、10、15.88、16	有 Yes/无 No
	CE	0.63~2.50	600~2000	8、9、10、12、14、15.88、16	有 Yes/无 No

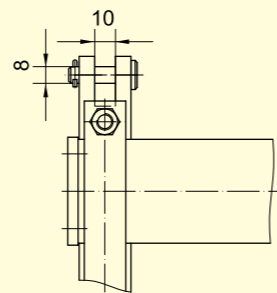


导轨宽度(mm) Width of guide rails (mm)	X ± 1 (mm)
8	27.5
9	28.0
10	28.5
12	26.5
14	27.5
15.88、16	28.5

A向 A direction



B向 B direction



AQ19安全钳 AQ19 SAFETY GEAR

技术参数 Technical Specifications

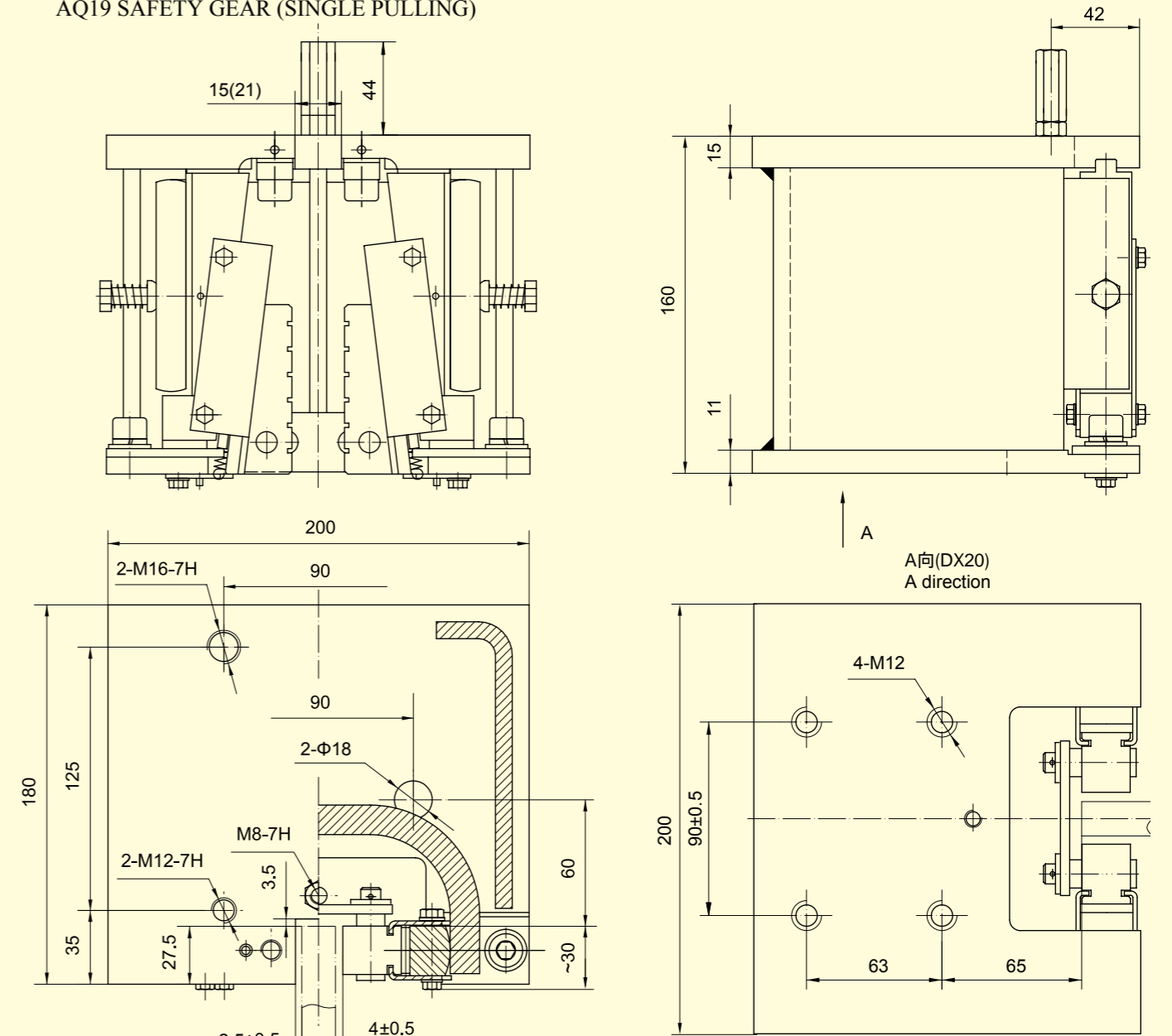
型号 Type	认证类型 Certification	额定速度V(m/s) Rated speed	总容许质量(P+Q)(kg) Allowable gross mass	导轨宽度k(mm) Width of guide rails
AQ19	GB	0.25~2.50	800~4000	10、15.88、16

总容许质量 Allowable gross mass	推荐使用导靴 Recommend using guide shoe
(P+Q) ≤ 2500Kg	DX10A、DX1B、DX2
(P+Q) > 2500Kg	DX20

注：AQ19安全钳分为单提拉形式和双提拉形式，标配为单提拉形式，如需要双提拉形式请在合同中注明。双提拉形式尺寸详见下页

Notes: AQ19 safety gear is sorted into two types: single pulling and double pulling. The single pulling type is the standard configuration, please not in the contract if double pulling type is needed. See the next page for the size of double pulling type.

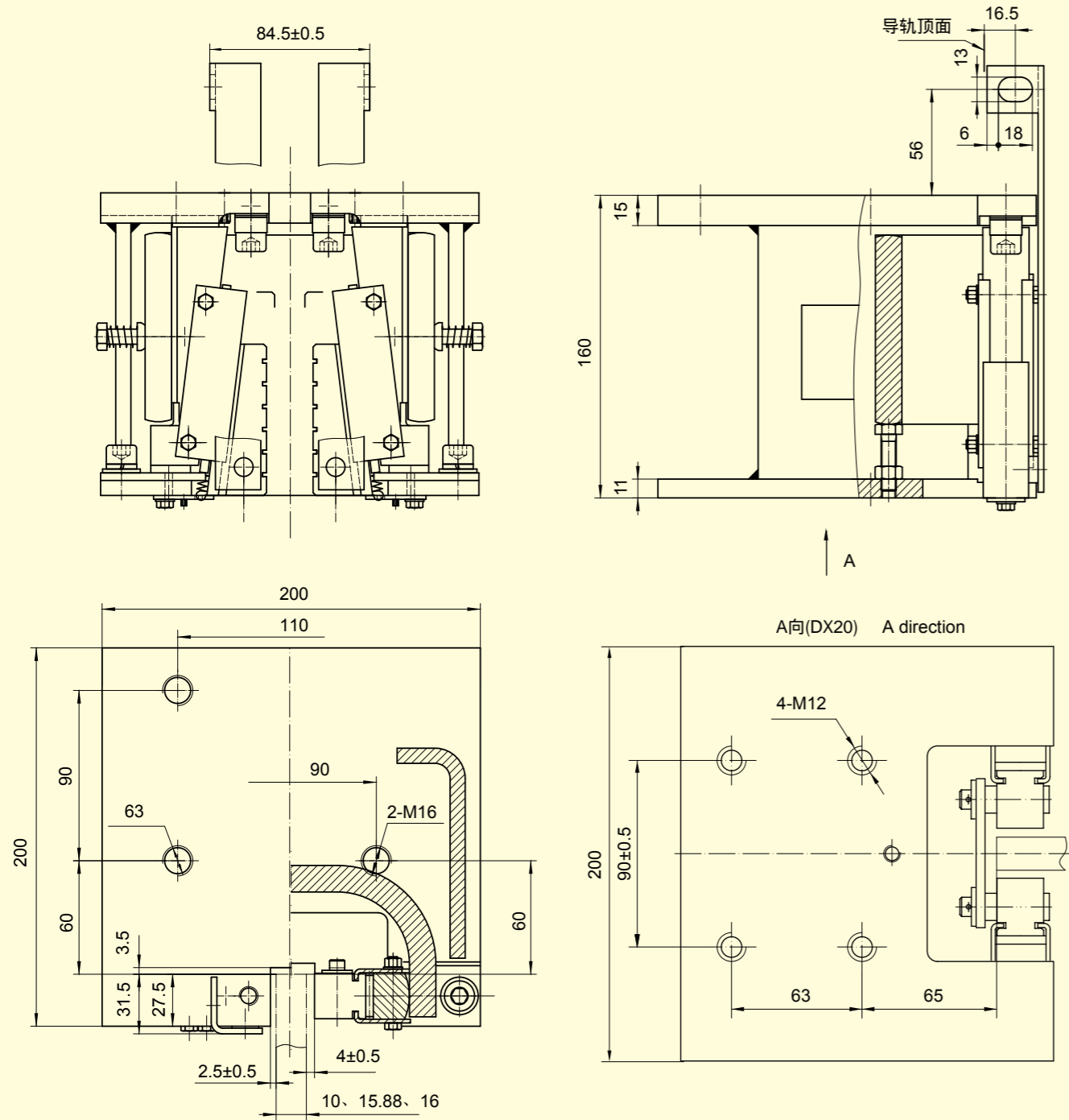
AQ19安全钳(单提拉形式)  
AQ19 SAFETY GEAR (SINGLE PULLING)





AQ19安全钳(双提拉型式)

AQ19 SAFETY GEAR (DOUBLE PULLING)



AQ19B安全钳  
技术参数

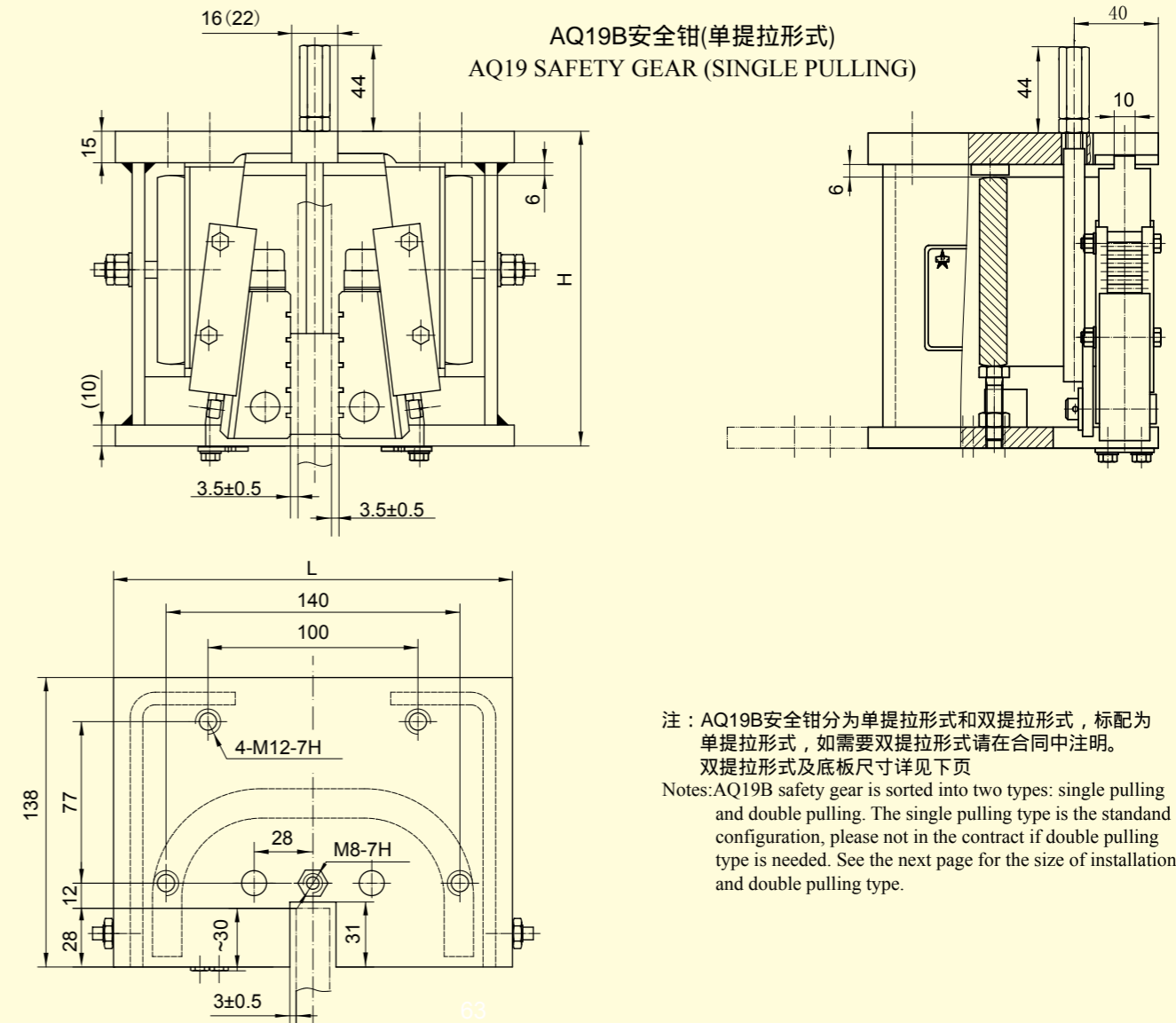
AQ19B SAFETY GEAR  
Technical Specifications



型号 Type	认证类型 Certification	额定速度V(m/s) Rated speed	总容许质量(P+Q)(kg) Allowable gross mass	导轨宽度(mm) Width of guide rails	L (mm)	H (mm)	导轨润滑 Rail lubrication
AQ19B	GB	0.25~2.50	3600~6000	15.88、16	194	164	有 YES
			1000~3600	10、15.88、16	190	150	
			3600~5000	15.88、16	194	164	无 NO
			1000~3600	10、15.88、16	190	150	
CE	0.25~2.50	1000~3600	10、15.88、16	190	150	有 YES	

总容许质量 Allowable gross mass	作业 task	推荐使用导轨 Recommend using guide shoe
3600Kg < (P+Q) <sub>1</sub> 6000Kg	A	DX2A、DX2、DX20
1000Kg (P+Q) <sub>1</sub> 3600Kg	B	
		B <sub>1</sub>
	B <sub>2</sub>	

AQ19B安全钳(单提拉形式)  
AQ19 SAFETY GEAR (SINGLE PULLING)

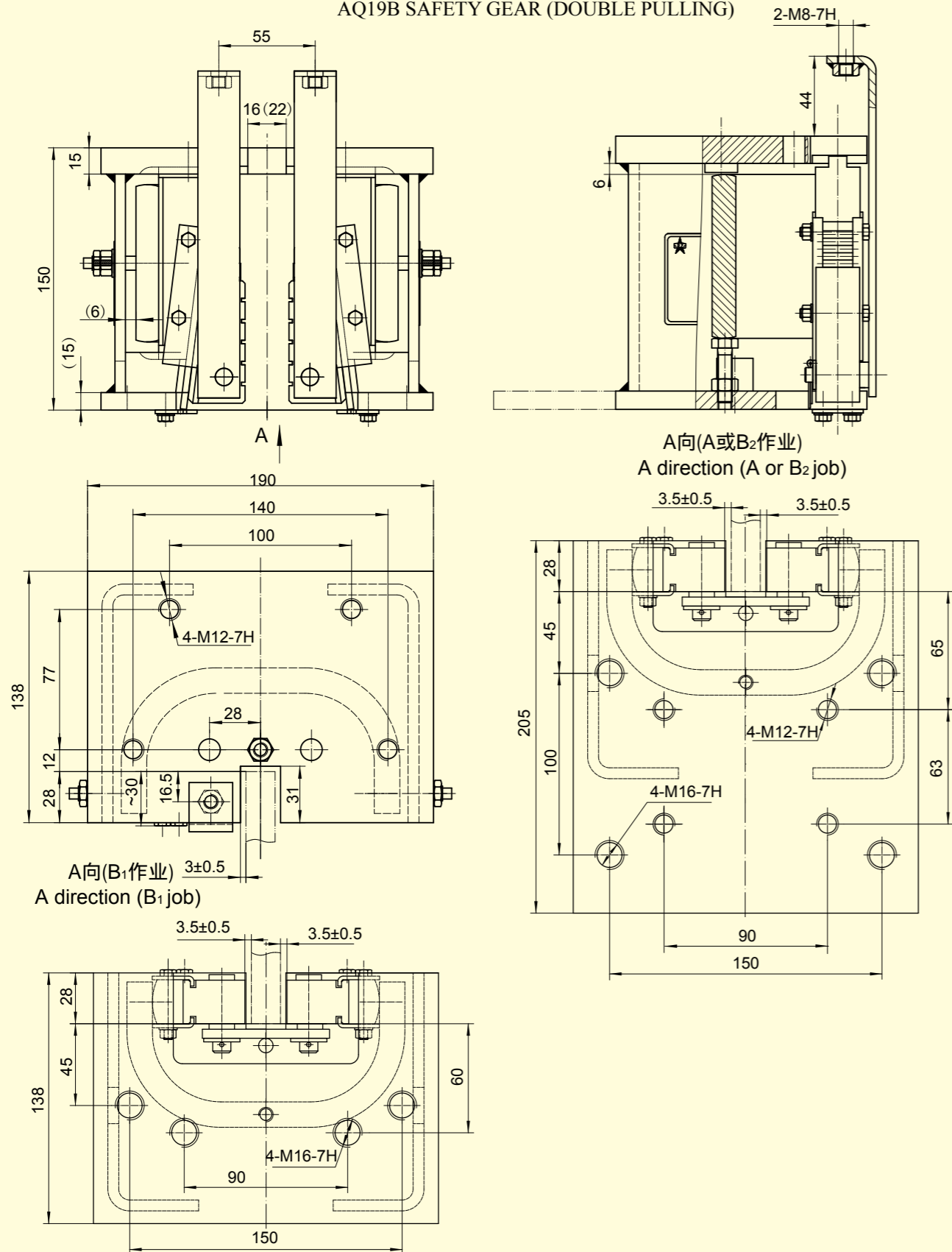


注：AQ19B安全钳分为单提拉形式和双提拉形式，标配为单提拉形式，如需要双提拉形式请在合同中注明。  
双提拉形式及底板尺寸详见下页  
Notes: AQ19B safety gear is sorted into two types: single pulling and double pulling. The single pulling type is the standard configuration, please not in the contract if double pulling type is needed. See the next page for the size of installation and double pulling type.



AQ19B安全钳(双提拉形式)

AQ19B SAFETY GEAR (DOUBLE PULLING)



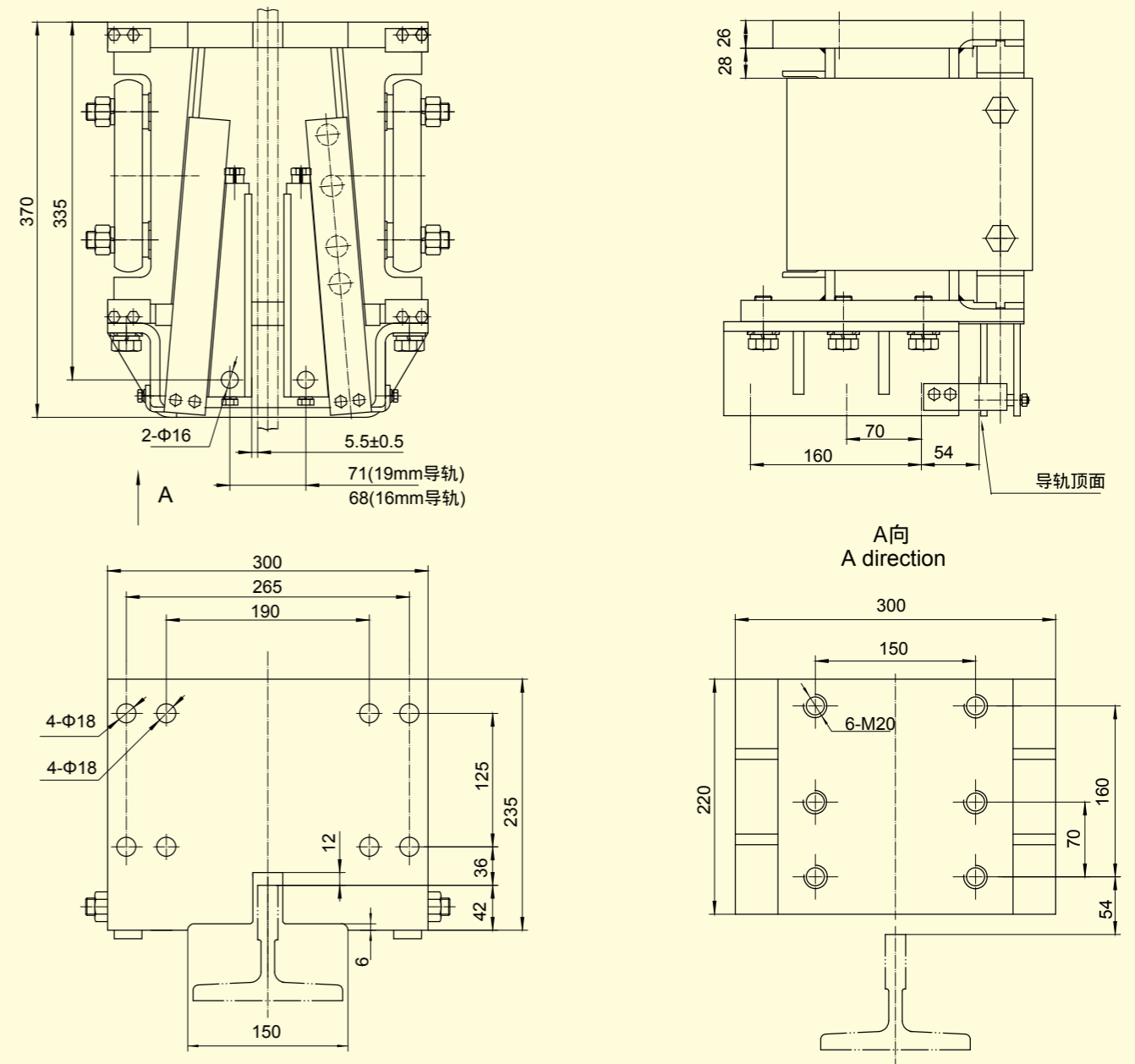
AQ22安全钳 AQ22 SAFETY GEAR

技术参数  
Technical Specifications



型号 Type	认证类型 Certification	额定速度V(m/s) Rated speed	总容许质量(P+Q)(kg) Allowable gross mass	导轨宽度(mm) Width of guide rails
AQ22	GB、CE	0.25-1.0	8000-13000	16、19

注：配用DX17(XZZG)导靴  
Notes: Used with DX17(XZZG) guide shoe

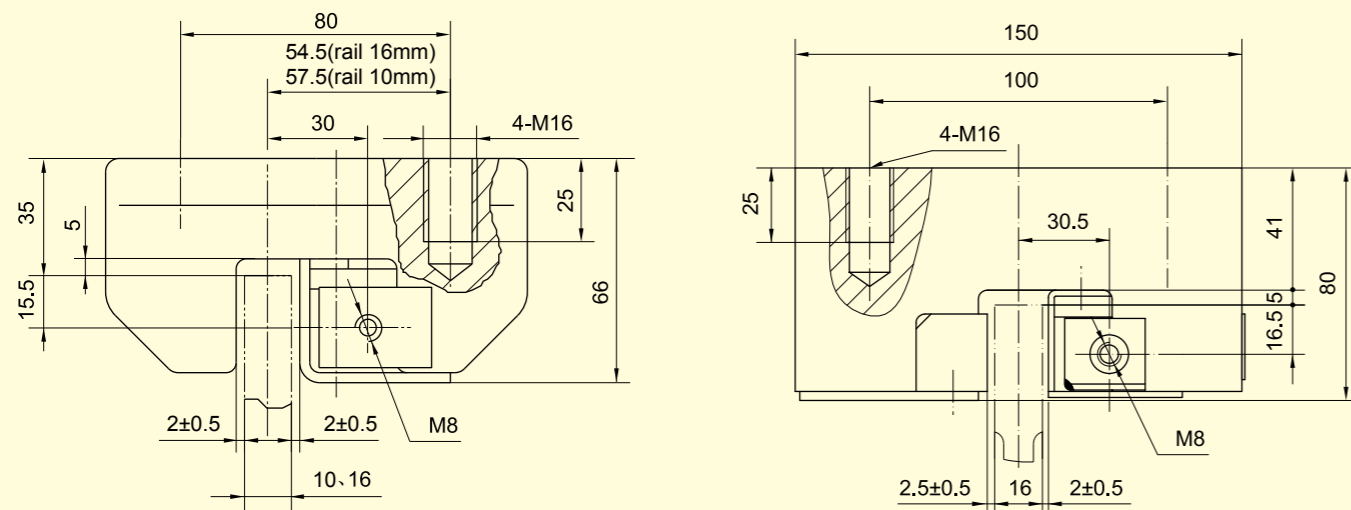
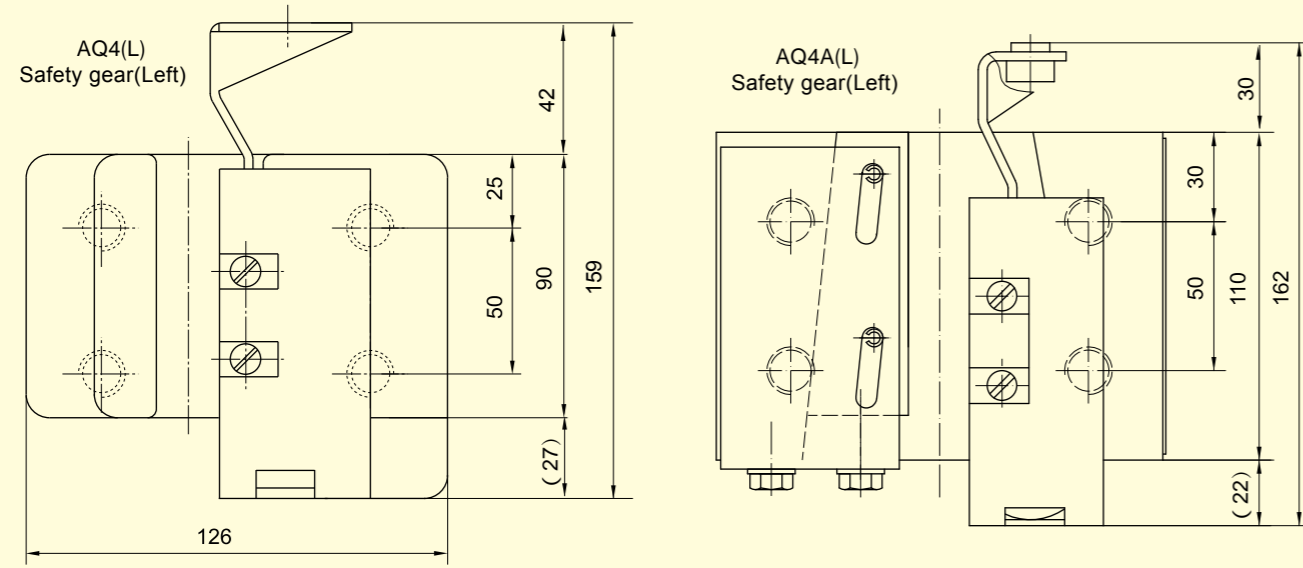




AQ4(AQ4A) 安全钳

AQ4(AQ4A) SAFETY GEAR

型号 Type	额定速度V(m/s) Rated speed	总容许质量(P+Q) <sub>1</sub> (kg) Allowable gross mass	导轨宽度k(mm) Width of the guide rail
AQ4	0.63	2500	10、16
AQ4(A)	0.63	4500	16

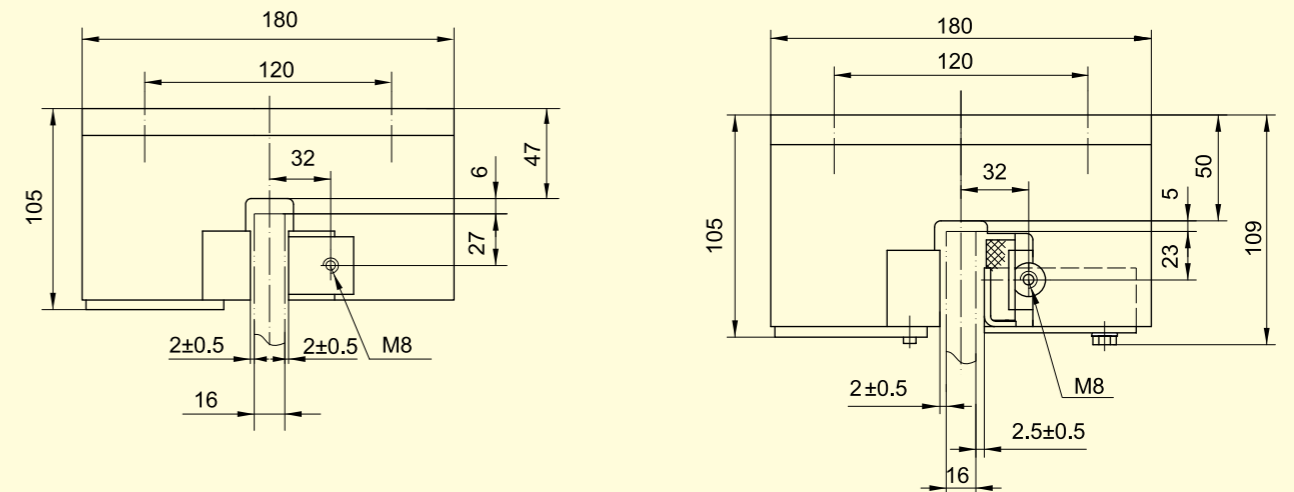
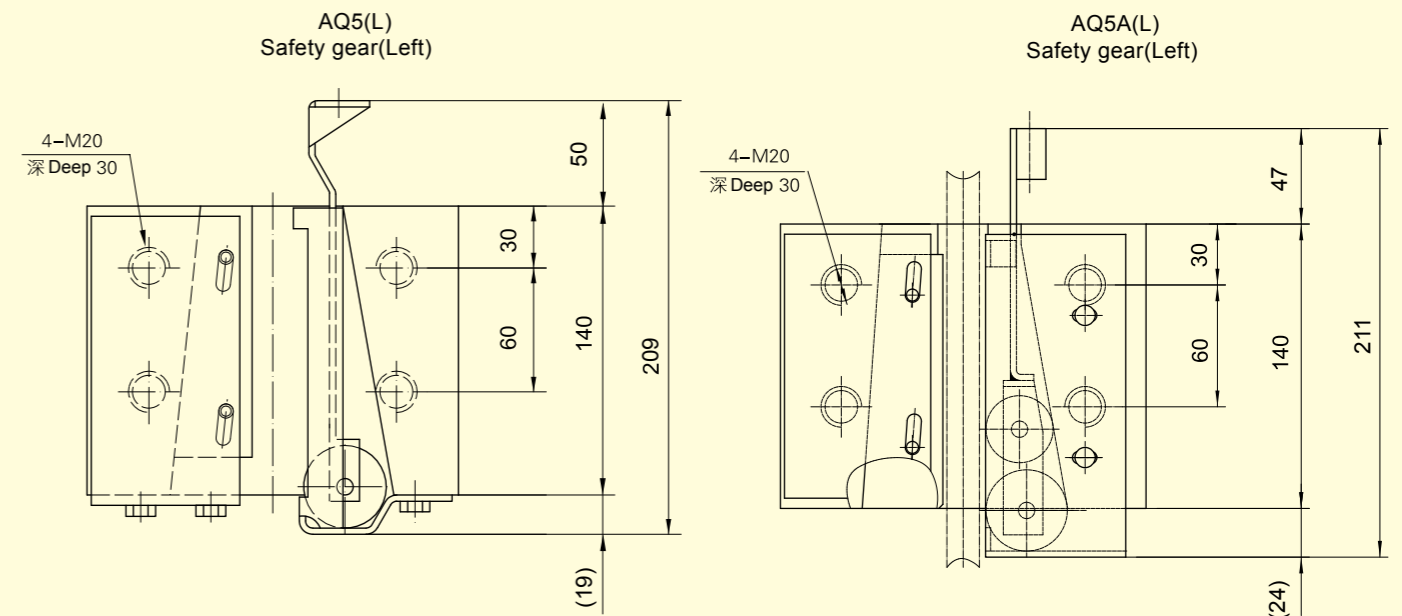


AQ5(AQ5A)安全钳 AQ5(AQ5A)SAFETY GEAR

型号 Type	额定速度V(m/s) Rated speed	总容许质量(P+Q) <sub>1</sub> (kg) Allowable gross mass	导轨宽度k(mm) Width of the guide rail
AQ5	0.63	8000	16、19、28.6
AQ5(A)	0.63	14000	16

注：AQ5(AQ5A)安全钳不适用T89导轨

Notes : AQ5(AQ5A) safety gear is not applied for T89 guide rail.





### AQ20 安全钳

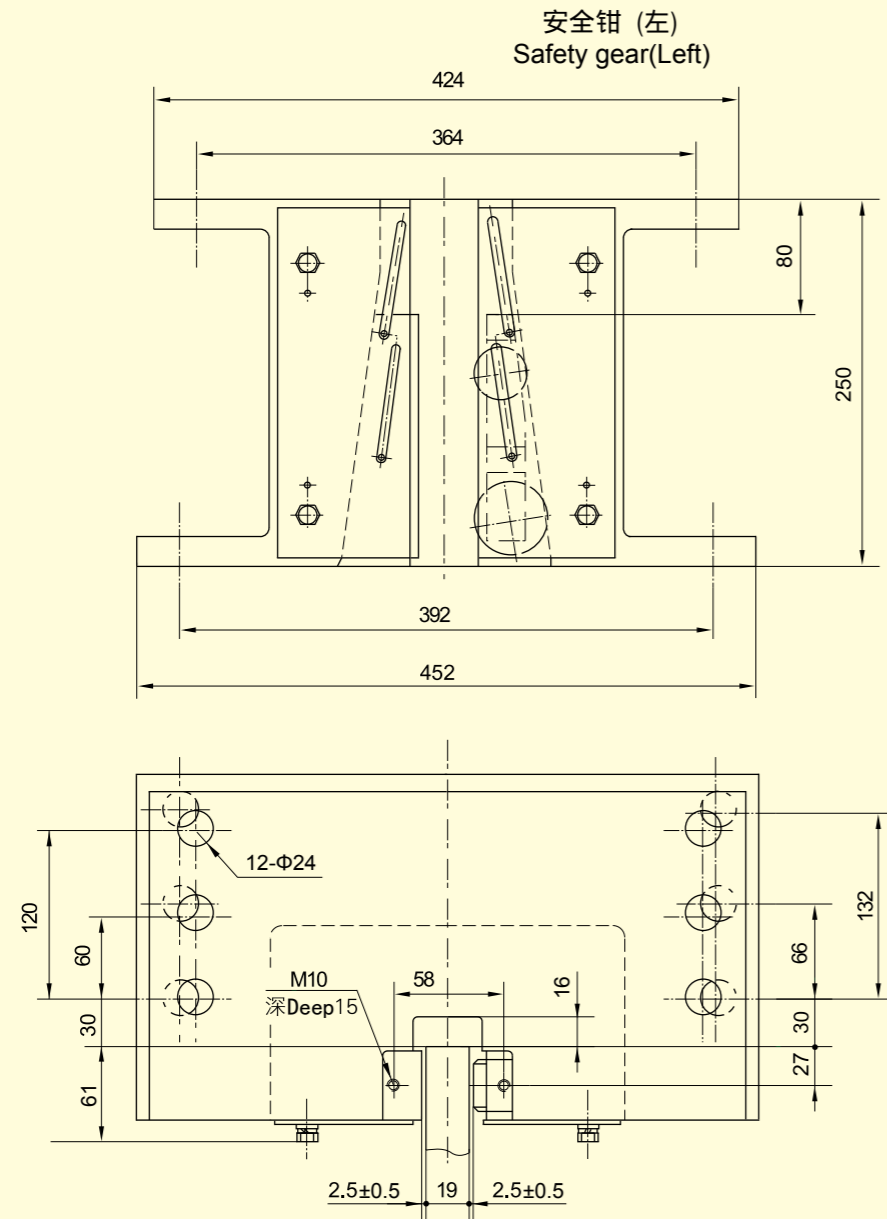
#### 技术参数

1. 额定速度:  $V \leq 0.63\text{m/s}$
2. 总容许质量:  $(P+Q)_1 \leq 15000\text{kg}$
3. 导轨宽度: 19mm

### AQ20 SAFETY GEAR

#### Technical Specifications

1. Rated speed:  $V \leq 0.63\text{m/s}$
2. Allowable gross mass:  $(P+Q)_1 \leq 15000\text{kg}$
3. Width guide rails: 19mm



### AQ31 安全钳

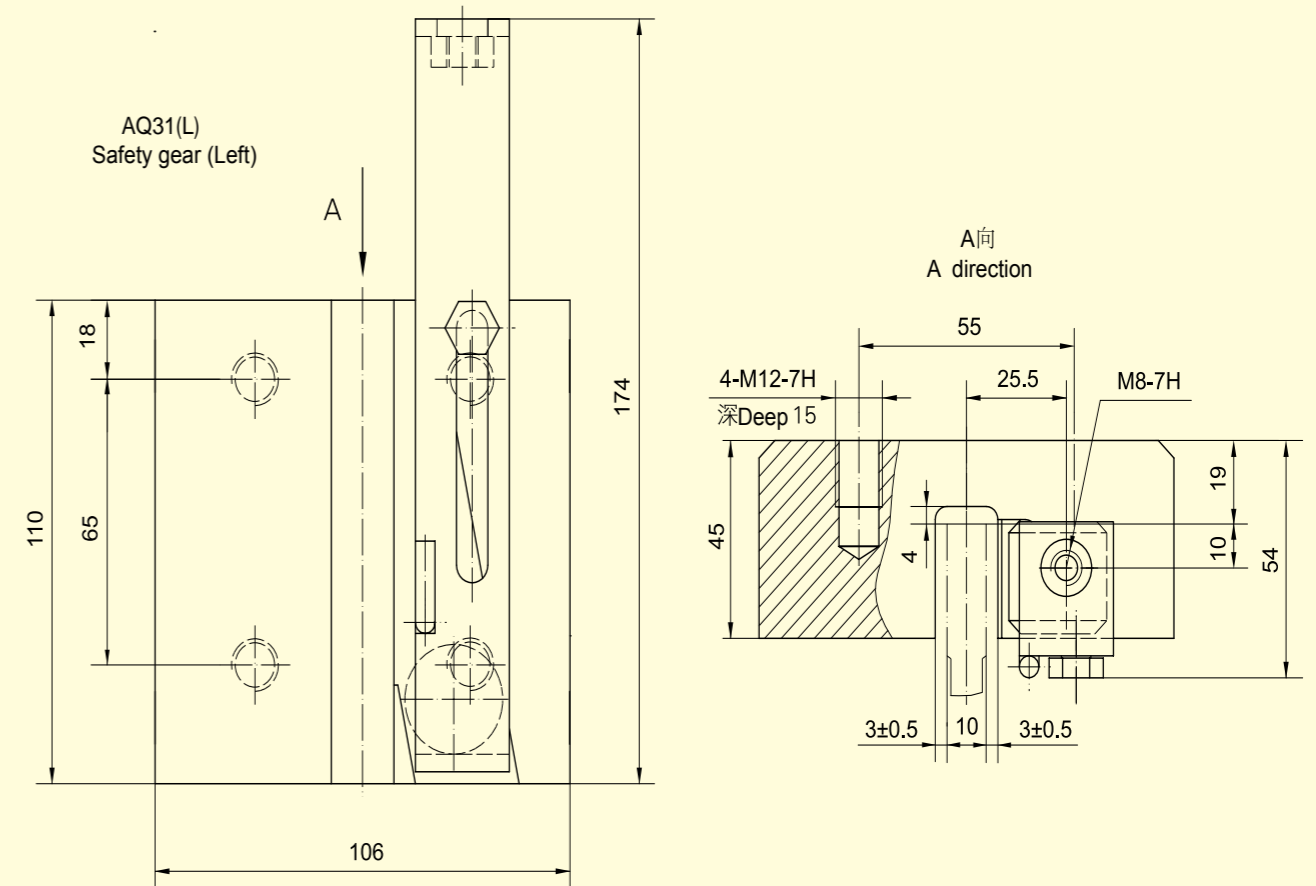
#### 技术参数

1. 额定速度:  $V \leq 0.63\text{m/s}$
2. 总容许质量:  $(P+Q)_1 \leq 1500\text{kg}$
3. 导轨宽度: 10mm

### AQ31 SAFETY GEAR

#### Technical Specifications

1. Rated Speed:  $V \leq 0.63\text{m/s}$
2. Allowable gross mass:  $(P+Q)_1 \leq 1500\text{kg}$
3. Width of guide rails: 10mm



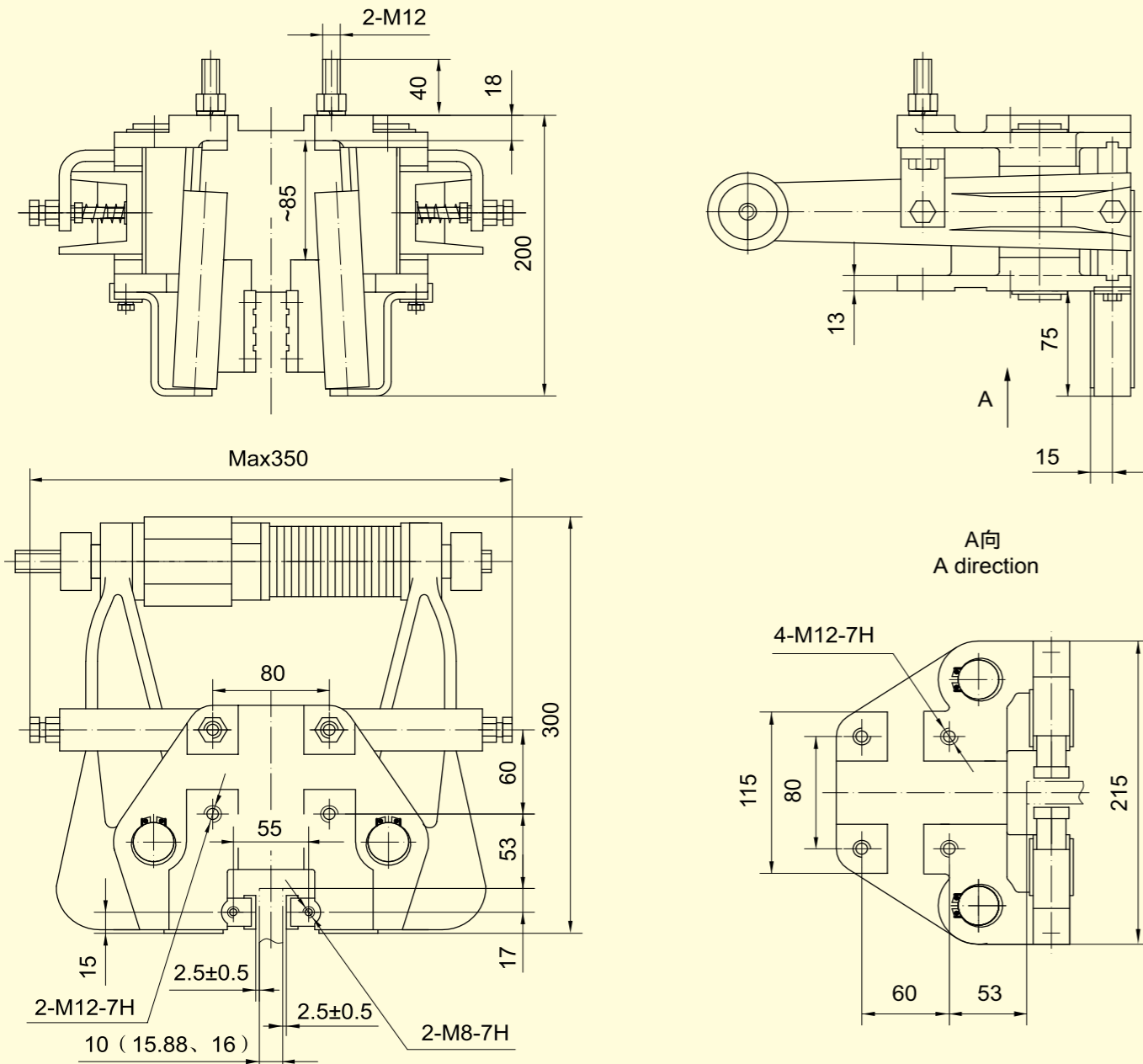


AQ1安全钳 AQ1 SAFETY GEAR



技术参数 Technical Specifications

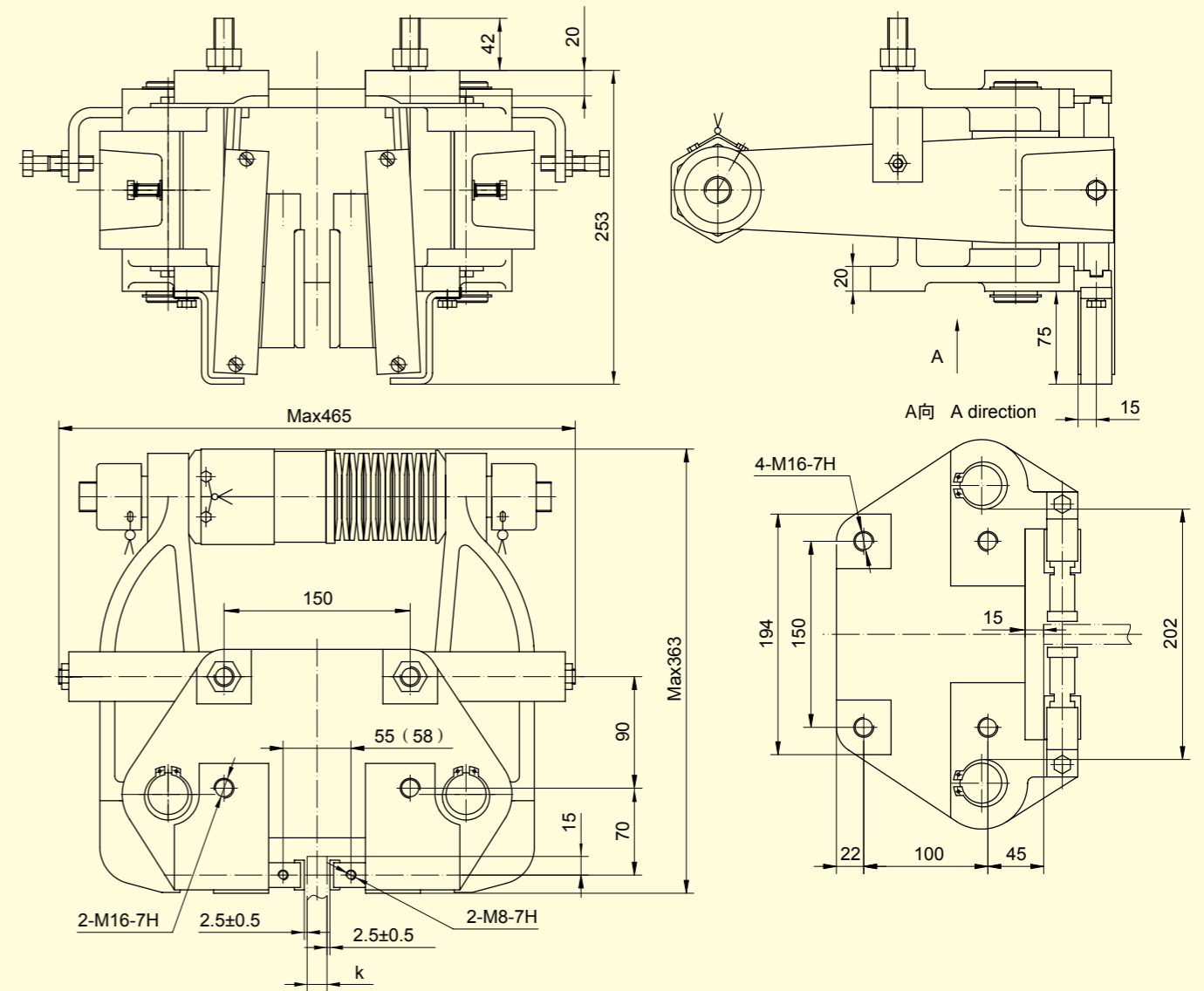
型号 Type	认证类型 Certification	额定速度V(m/s) Rated speed	总容许质量(P+Q)(kg) allowable gross mass	导轨宽度(mm) Width of guide rails	导轨润滑 Rail lubrication
AQ1	GB	0.25~2.50	1800~4500	10、15.88、16	有 Yes
		2.50~4.00	1800~4100	15.88、16	无 No
	CE	0.63~2.50	2069~4251	10、16	有 Yes
		2.5~4.00	2265~4075		无 No



AQ2安全钳 AQ2 SAFETY GEAR

技术参数 Technical Specifications

型号 Type	额定速度V(m/s) Rated speed	总容许质量(P+Q)(kg) Allowable gross mass	导轨宽度k(mm) Width of guide rails	导轨润滑 Rail lubrication
AQ2	0.25~2.50	3500~8000	15.88、16	有 Yes
				无 No
	2.50~4.00	3600~6000	16、19	有 Yes
				无 No





### AQZII安全制动装置

#### 技术参数

- 1.额定速度: V 0.63m/s
- 2.总容许质量: (P+Q), 2500kg;
- 3.导轨宽度: 10、16mm

#### 结构特点:

- 1.带有操纵机构和导向装置
- 2.操纵杆位置:左、右两种形式

注: 1.订货时合同中应注明导轨顶距及左置或右置

- 2.拉杆在左位置为标配
- 3.型式试验报告中产品型号为AQ4
- 4.推荐使用导轨为DX10A、DX1B、DX26

### SAFETY BRAKE DEVICE AQZII

#### Technical Specifications

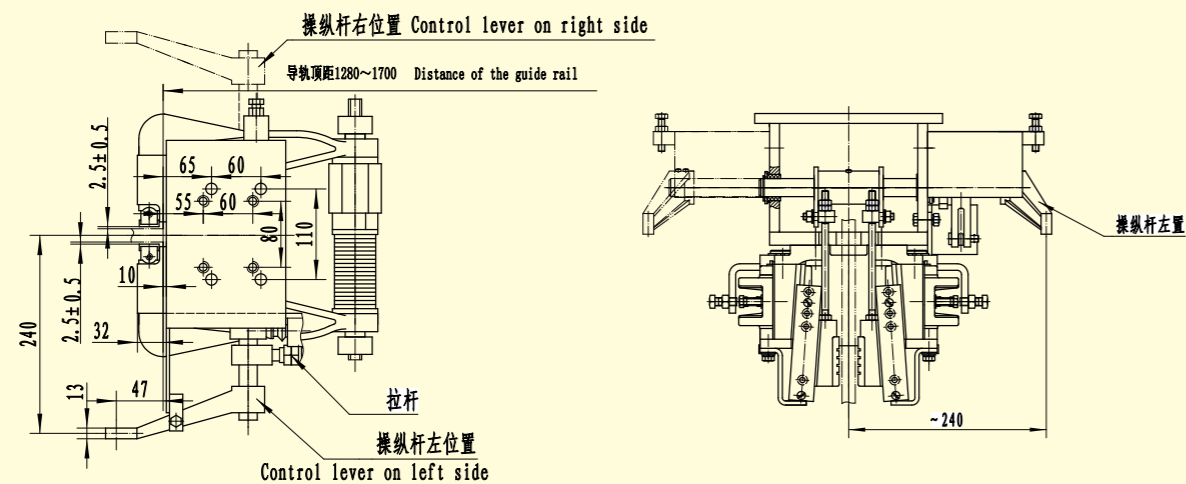
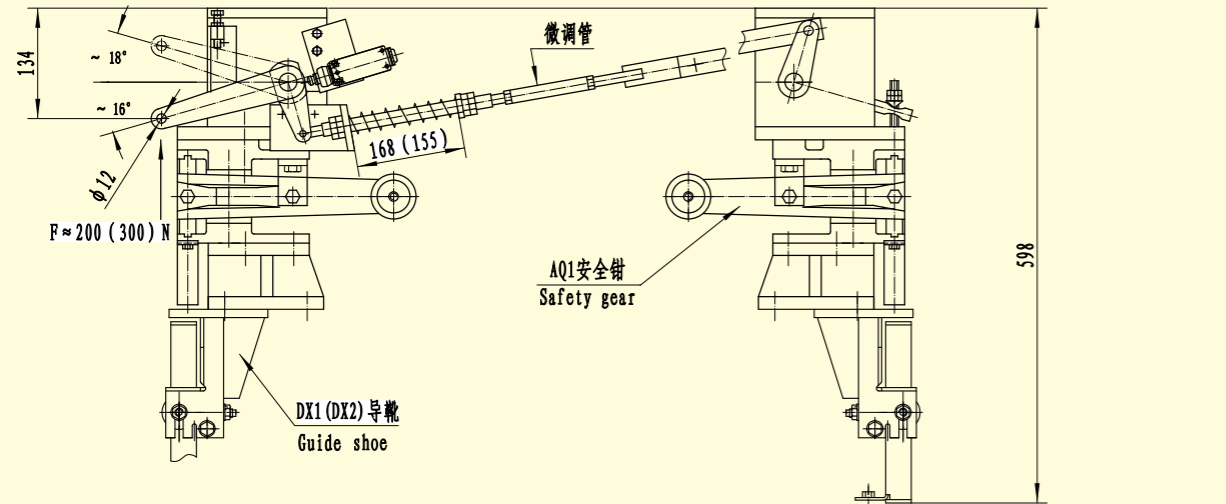
- 1.Rated Speed: GB:V 0.63m/s
- 2.Allowable gross mass: (P+Q), 2500kg
- 3.Width of guide rails: 10、16mm

#### Structure characteristic:

- 1.With control mechanism and guiding device
- 2.Control lever place:Two type of left or right

Notes: 1. Please mention the distance of the guiderail and left or right layout on your PO

- 2.The pull rod on left side is standard
- 3.The type test report product type is AQ4
- 4.Recommend guide shoes DX10A、DX1B、DX26 for fitting the brake device



操纵杆左置和右置的判定方法:

站在两根导轨中间, 面向限速器操纵绳方向, 当操纵杆在导轨中心线的左手位置时为操纵杆左置; 当操纵杆在导轨中心线的右手位置时为操纵杆右置。

Method of determining control left-handed and right-handed

Stand at the middle of the two guide rail and face direction of control rope of speed governor, when the control rod is on the left-hand(right-hand) of the center line of guide rails, we define it "control rod left-handed" ("control rod right-handed").

### AQZIII安全制动装置

#### 技术参数

- 1.额定速度: GB:0.25 V 0.63m/s;CE:0.63 V 4.0m/s
- 2.总容许质量: GB:1800 (P+Q), 4500kg; CE:2069 (P+Q), 4251kg;
- 3.导轨宽度: 10、15.88、16mm

#### 结构特点:

- 1.带有操纵机构和导向装置
- 2.操纵杆位置:左、右两种形式

注: 1.订货时合同中应注明导轨顶距及左置或右置

- 2.拉杆在左位置为标配
- 3.型式试验报告中产品型号为AQ1
- 4.操纵杆左置和右置的判定方法详见38页AQZII安全制动装置

### SAFETY BRAKE DEVICE AQZIII

#### Technical Specifications

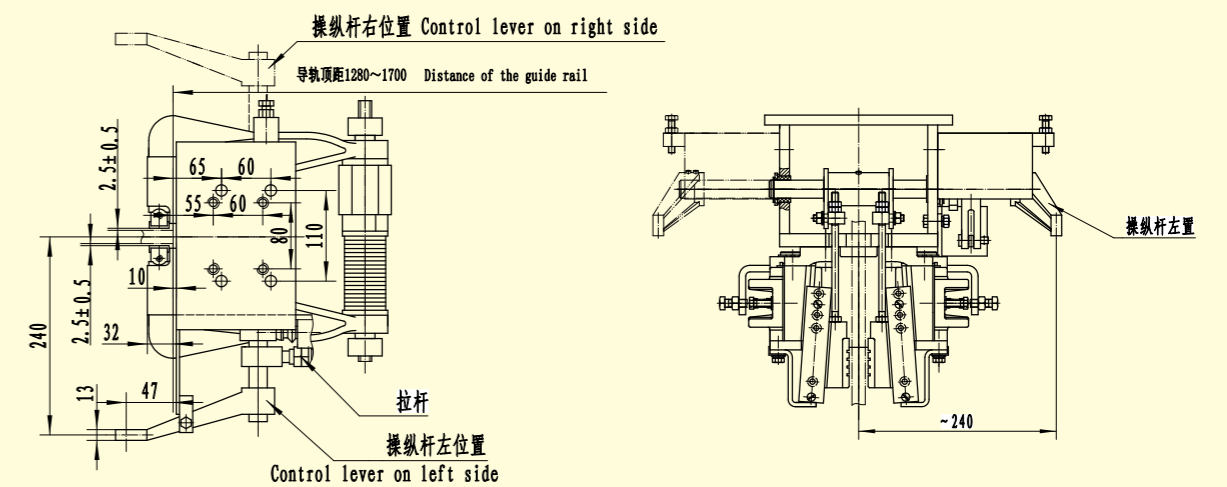
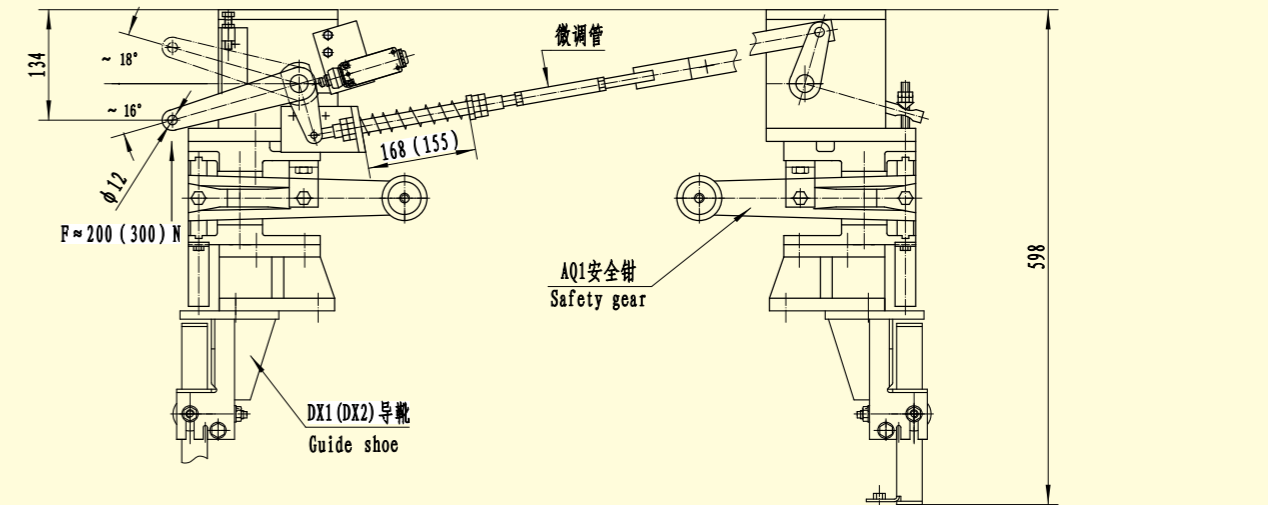
- 1.Rated Speed: GB:0.25 V 0.63m/s;CE:0.63 V 4.0m/s
- 2.Allowable gross mass: GB:1800 (P+Q), 4500kg; CE:2069 (P+Q), 4251kg
- 3.Width of guide rails: 10、15.88、16mm

#### Structure characteristic:

- 1.With control mechanism and guiding device
- 2.Control lever place:Two type of left or right

Notes: 1. Please mention the distance of the guiderail and left or right layout on your PO

- 2.The pull rod on left side is standard
- 3.The type test report product type is AQ1
4. See Page 38 "AQZII safety brake device" for the method of determining control rod left-handed and right-handed.







### AQZIV安全制动装置

#### 技术参数

- 1.额定速度: V 0.63m/s
- 2.总容许质量: (P+Q), 8000kg(14000)kg
- 3.导轨宽度: 16mm

#### 结构特点:

- 1.带有操纵机构和导向装置
- 2.操纵杆位置:左、右两种形式

注: 1.订货时合同中应注明导轨顶距及左置或右置

- 2.拉杆在左位置为标配
- 3.型式试验报告中产品型号为AQ5(AQ5A)
- 4.AQZ 安全制动装置不适用T89导轨
- 5.推荐使用导靴为 DX12、DX2、DX2A
- 6.操纵杆左置和右置的判定方法详见38页AQZII安全制动装置

### SAFETY BRAKE DEVICE AQZIV

#### Technical Specifications

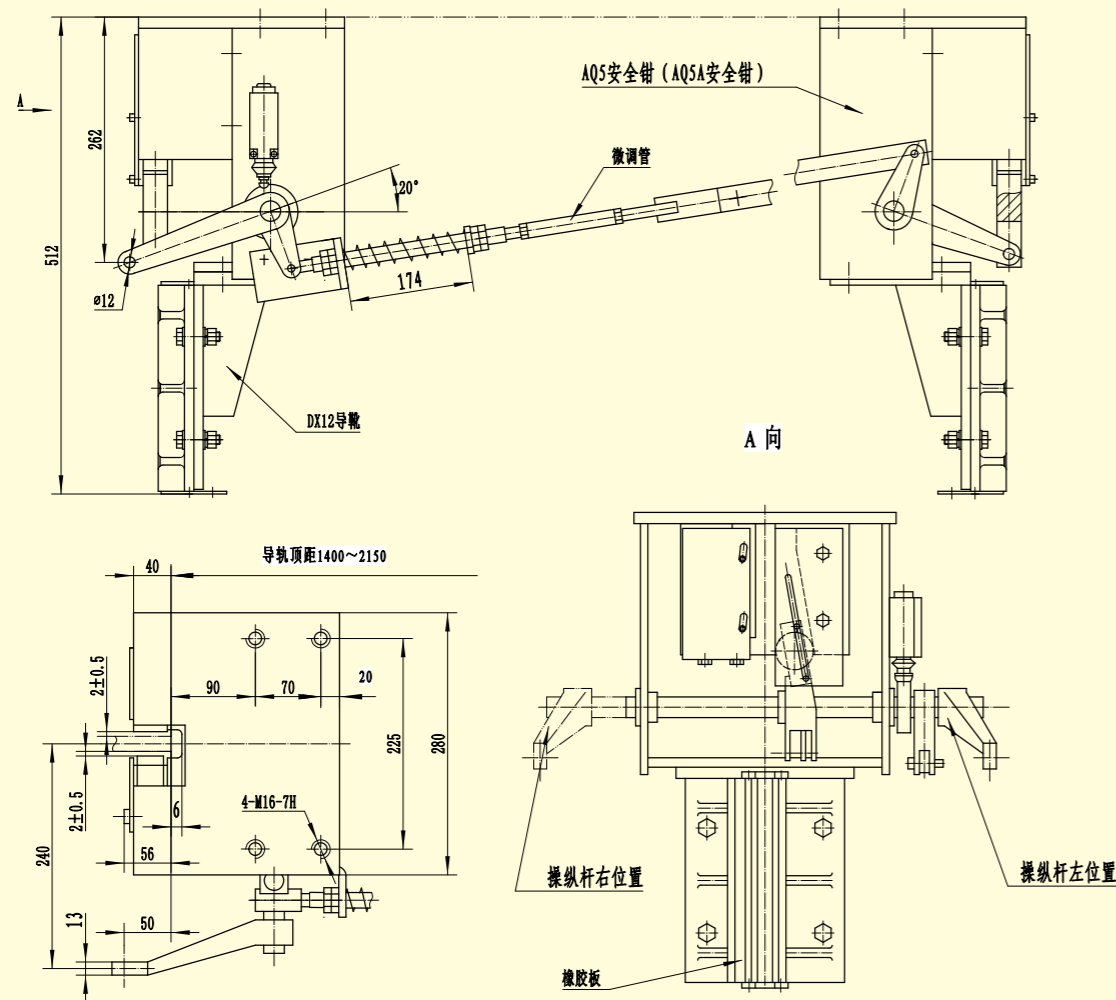
- 1.Rated Speed: V 0.63m/s
- 2.Allowable gross mass: (P+Q), 8000kg(14000)kg
- 3.Width of guide rails : 16mm

#### Structure characteristic:

- 1.With control mechanism and guiding device
- 2.Control lever place:Two type of left or right

Notes : 1.Please mention the distance of the guide rail and left or right layout on your PO

- 2.The pull rod on left side is standard
- 3.The type test report product type is AQ5(AQ5A)
- 4.AQZIV safety brake device is not applied for T89 guide rail.
- 5.Recommend guide shoes DX12, DX2, DX2A for fitting the brake device.
- 6.See Page 38“AQZII safety brake device” for the method of determining control rod left-handed and right-handed.



### AQZVI安全制动装置

#### 技术参数

- 1.额定速度: 0.25 V 4.0m/s ; V=1.0m/s
- 2.总容许质量: 3500 (P+Q), 8000kg ; (P+Q),=9000kg
- 3.导轨宽度: 16mm

#### 结构特点:

- 1.带有操纵机构和导向装置
- 2.操纵杆位置:左、右两种形式

注: 1.订货时合同中应注明导轨顶距及左置或右置

- 2.拉杆在左位置为标配
- 3.型式试验报告中产品型号为AQ2 (AQ2A)
- 4.推荐使用导靴为 DX2、DX2A
- 5.操纵杆左置和右置的判定方法详见38页AQZII安全制动装置

### SAFETY BRAKE DEVICE AQZVI

#### Technical Specifications

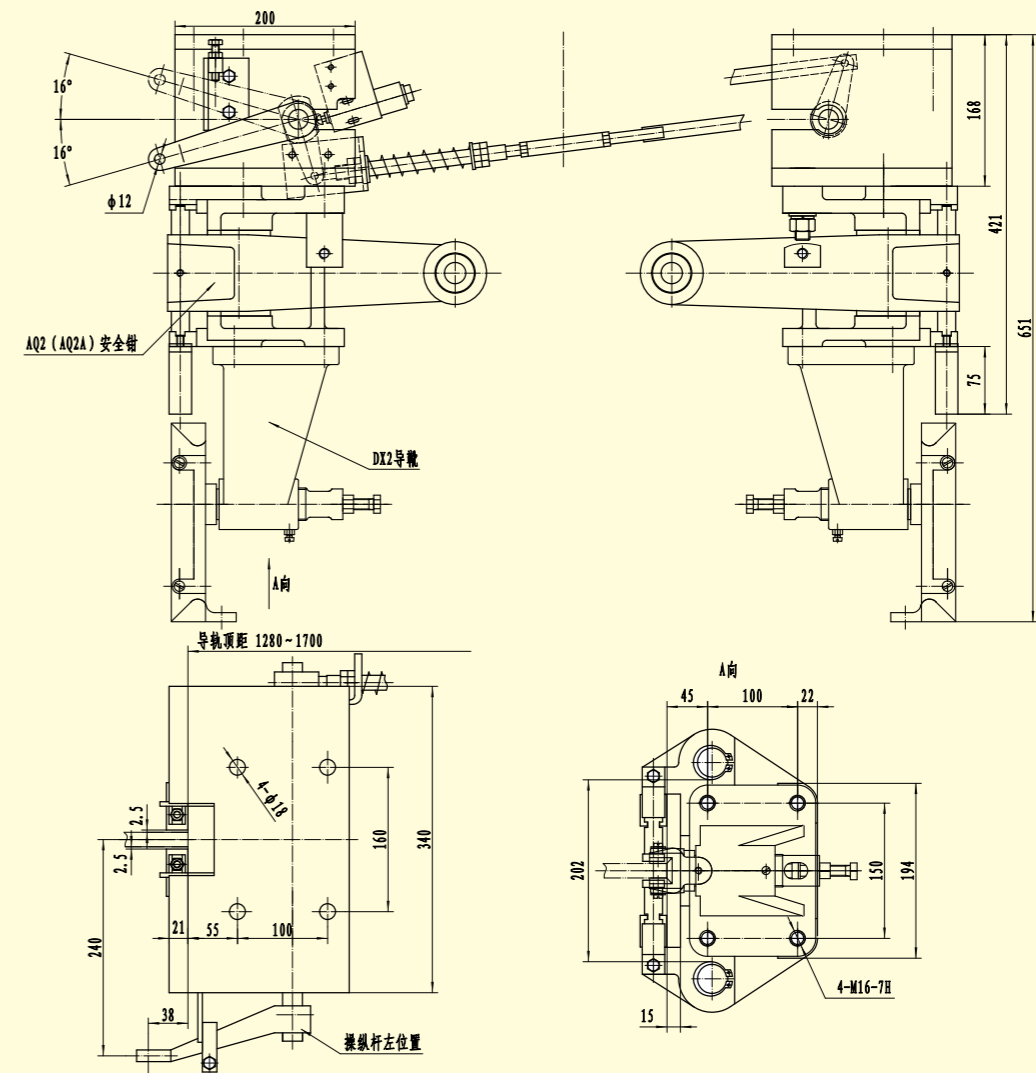
- 1.Rated Speed: 0.25 V 4.0m/s ; V=1.0m/s
- 2.Allowable gross mass: 500 (P+Q), 8000kg ; (P+Q),=9000kg
- 3.Width of guide rails : 16mm

#### Structure characteristic:

- 1.With control mechanism and guiding device
- 2.Control lever place:Two type of left or right

Notes : 1.Please mention the distance of the guide rail and left or right layout on your PO

- 2.The pull rod on left side is standard
- 3.The type test report product type is AQ2 (AQ2A)
- 4.Recommend guide shoes DX2, DX2A for fitting the brake device.
- 5.See Page 38“AQZII safety brake device” for the method of determining control rod left-handed and right-handed.





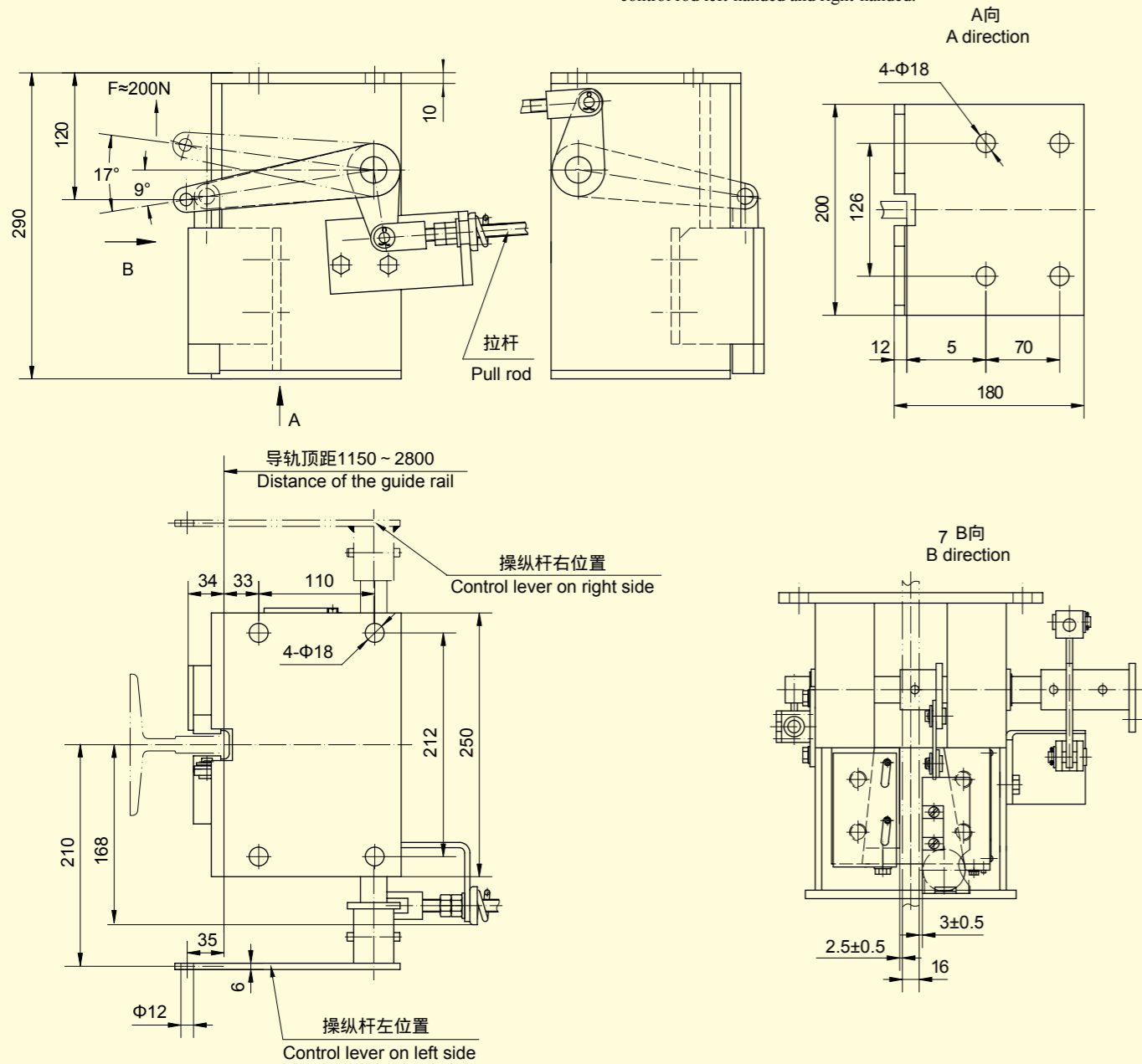
### JXAQ4A轿厢安全制动装置 JXAQ4A SAFETY BRAKE DEVICE FOR CAR

技术参数 Technical Specifications

型号 Type	认证类型 Certification	额定速度V(m/s) Rated speed V(m/s)	总容许质量(P+Q) <sub>1</sub> (kg) allowable gross mass (P+Q) <sub>1</sub> (kg)	导轨宽度(mm) Width of guide rails (mm)
AQ4A	GB	0.63	4500	16

- 注：1.订货时合同中应注明导轨顶距及左置或右置  
2. 配有DX12 (JRTL) 导轨  
3. 拉杆在左位置为标配  
4. 型式试验报告中产品型号为AQ4A  
5. 操纵杆左置和右置的判定方法详见40页AQZI安全制动装置

- Notes: 1. Please mention the distance of the guide rail and left or right layout on your PO  
2. Used with DX12(JRTL) sliding guide shoe  
3. The pull rod on left side is standard  
4. The type test report product type is AQ4A  
5. See Page 40 "AQZI safety brake device" for the method of determining control rod left-handed and right-handed.



### JXAQ10A轿厢安全制动装置 JXAQ10A SAFETY BRAKE DEVICE FOR CAR

技术参数

1. 额定速度 V : 0.25 ~ 2.5m/s
2. 总容许质量 (P+Q)<sub>1</sub>: 800 ~ 3600kg
3. 导轨宽度: 10、15.88、16mm

结构特点:

1. 带有操纵机构和导向装置

- 注：1、订货时合同中应注明导轨顶距  
2、型式试验报告中产品型号为AQ10A

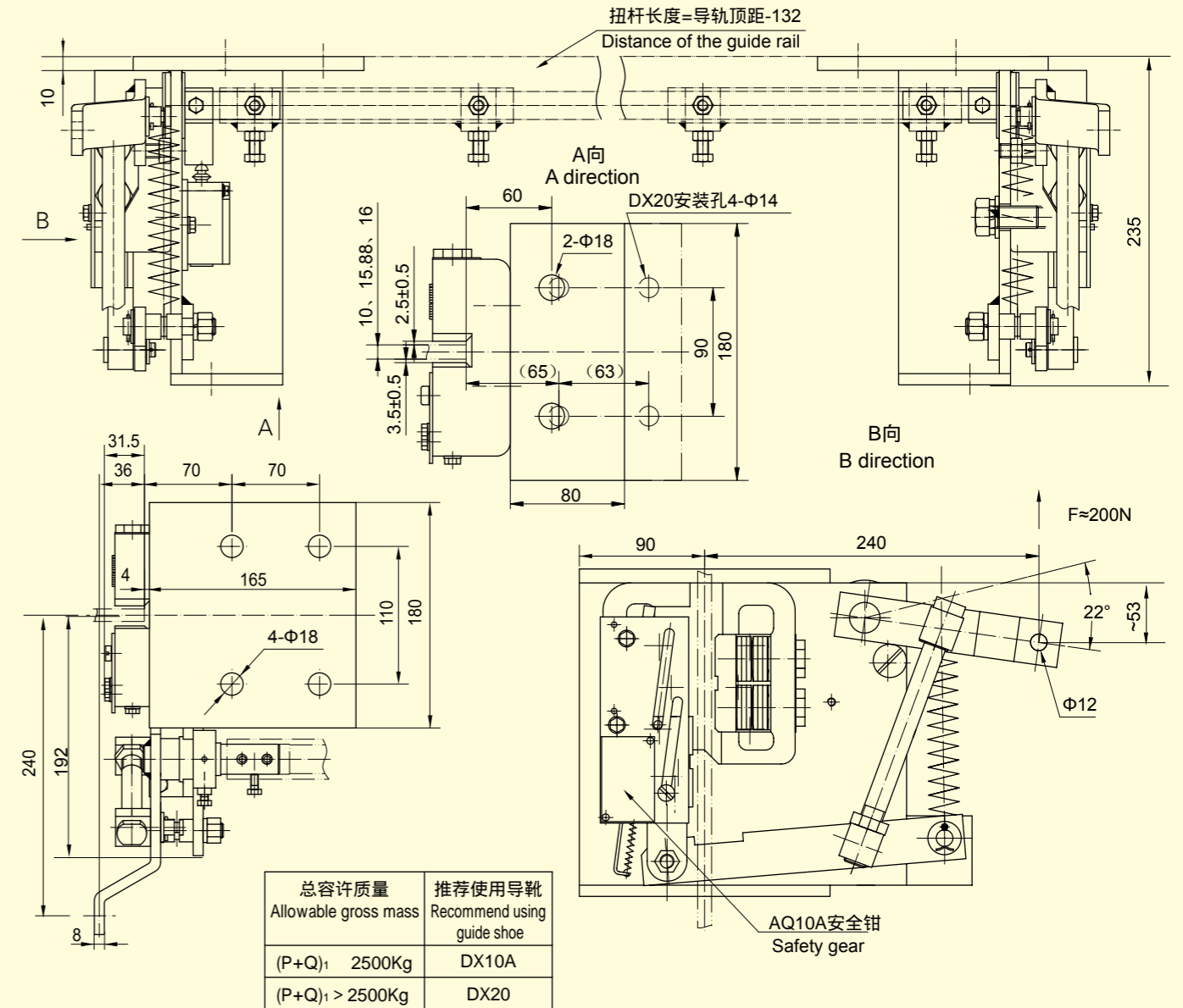
Technical Specifications

1. Rated Speed V: 0.25 ~ 2.5m/s
2. Allowable gross mass (P+Q)<sub>1</sub>: 800 ~ 3600kg
3. Width of guide rails: 10, 15.88, 16mm

Structure characteristic:

1. With control mechanism and guiding device

- Notes: 1. Please mention the distance of the guide rail on your PO  
2. The type test report product type is AQ10A



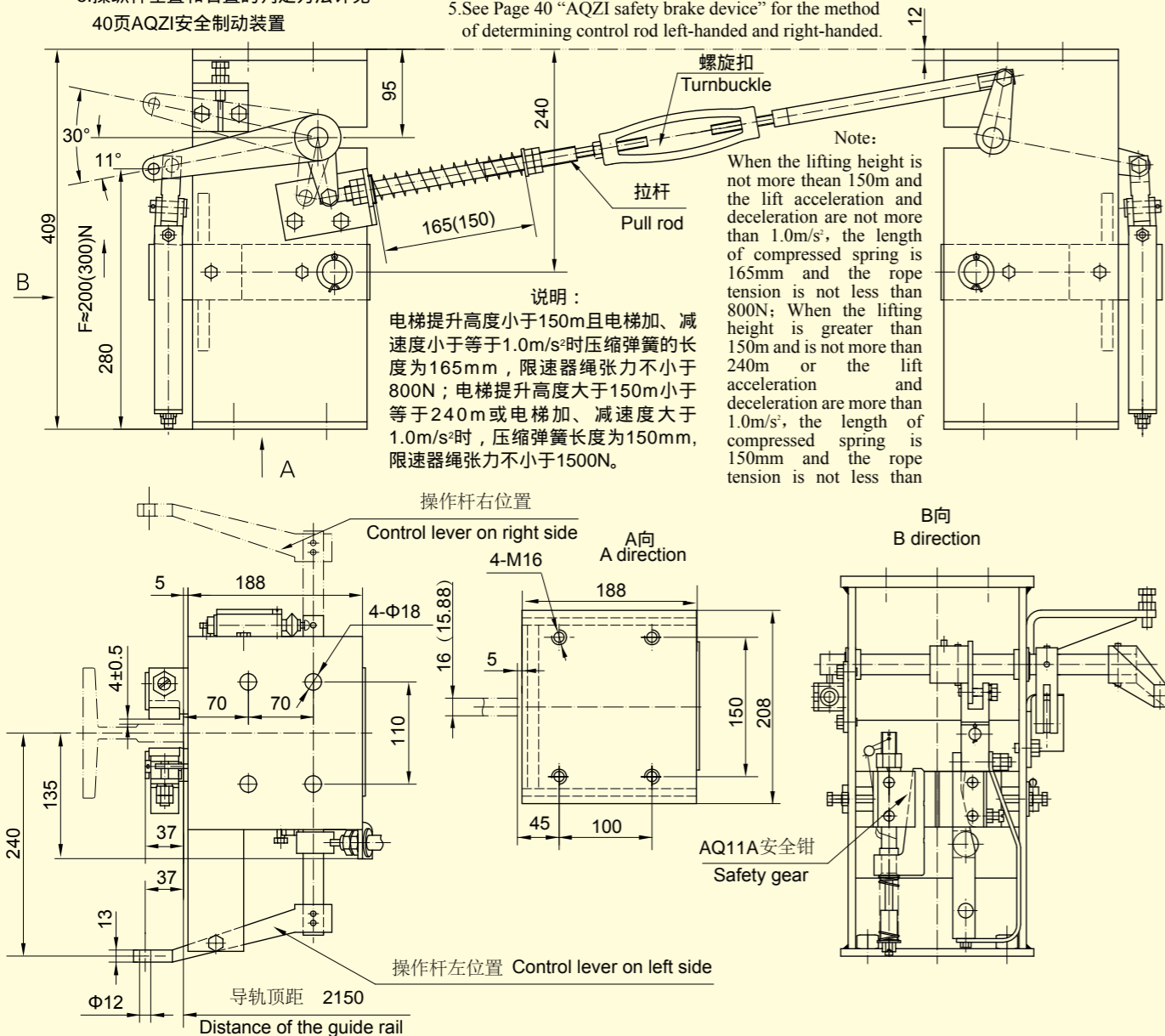


### JXAQ11A轿厢安全制动装置 JXAQ11A SAFETY BRAKE DEVICE FOR CAR

技术参数 Technical Specifications

型号 Type	认证类型 Certification	额定速度V(m/s) Rated speed	总容许质量(P+Q) <sub>1</sub> (kg) allowable gross mass	导轨宽度(mm) Width of guide rails	导轨润滑 Rail lubrication
AQ11A	GB	0.25~2.50	4000~7000	15.88、16、19	有 Yes
		2.50~4.00	2800~6300	15.88、16、19	无 No
	CE	0.50~2.50	4000~7000	16	有 Yes
		2.50~4.00	2800~5500	16、19	无 No

- 注：1. 订货时合同中应注明导轨顶距及左置或右置  
Notes: 1. Please mention the distance of the guide rail and left or right layout on your PO
2. 推荐使用导轨为DX2、DX2A、DX12  
2. Recommend guide shoes DX2, DX2A, DX12 for fitting the brake device.
3. 拉杆在左位置为标配  
3. The pull rod on left side is standard
4. 型式试验报告中产品型号为AQ11A  
4. The type test report product type is AQ11A
5. 操纵杆左置和右置的判定方法详见40页AQZI安全制动装置  
5. See Page 40 "AQZI safety brake device" for the method of determining control rod left-handed and right-handed.



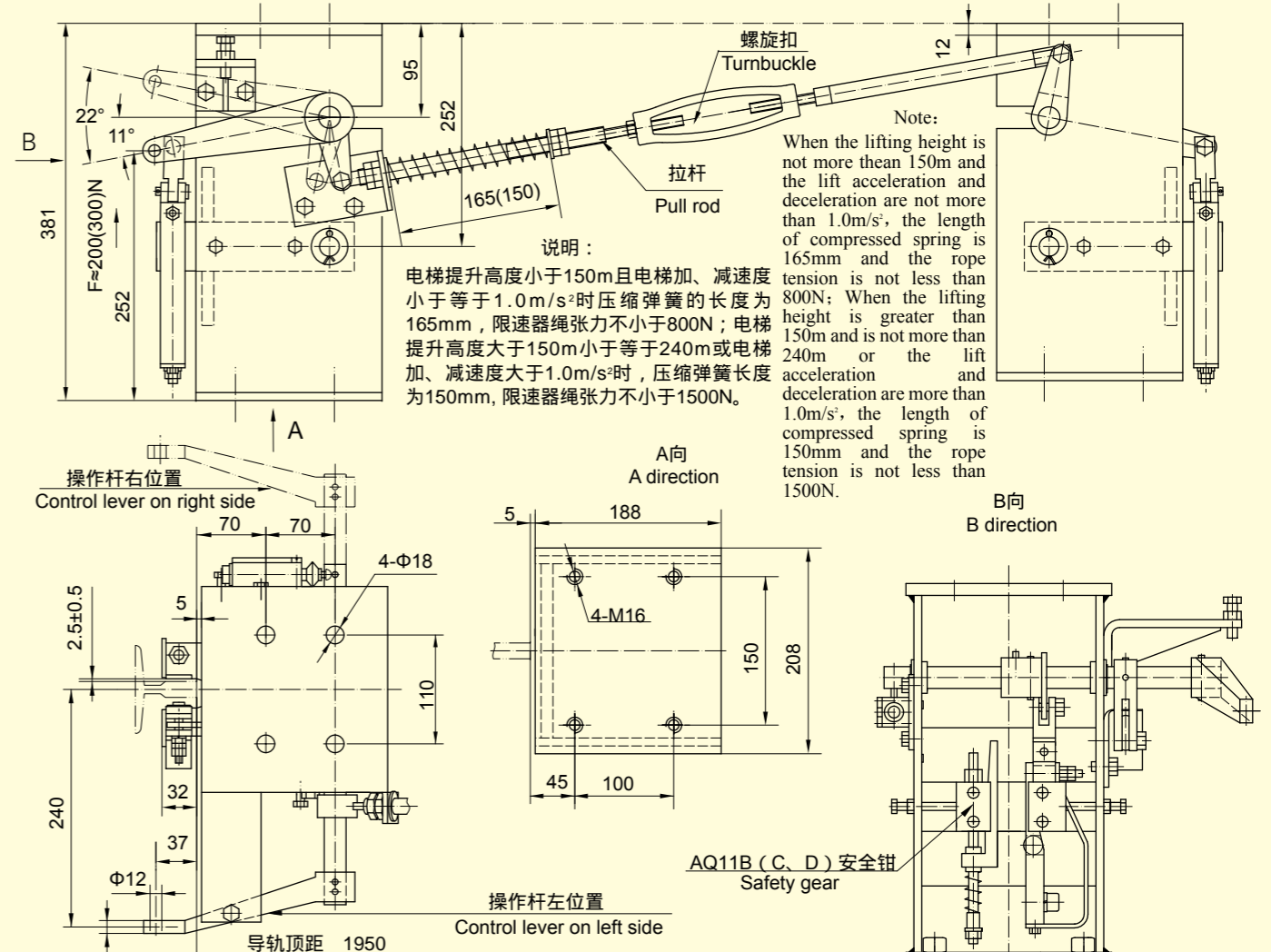
### JXAQ11B (C、D) 轿厢安全制动装置 JXAQ11B (C、D) SAFETY BRAKE DEVICE FOR CAR

技术参数 Technical Specifications

型号 Type	认证类型 Certification	额定速度V(m/s) Rated speed	总容许质量(P+Q) <sub>1</sub> (kg) allowable gross mass	导轨宽度(mm) Width of guide rails	导轨润滑 Rail lubrication
AQ11B	GB	0.25~2.50	2900~5200	15.88、16	有 Yes/无 No
		2.50~4.00	2600~4200	15.88、16	无 No
AQ11C	CE	0.50~2.50	3100~5200	12、14、15.88、16	有 Yes/无 No
		0.25~2.50	1600~3200	9、10、15.88、16	有 Yes/无 No
AQ11D	GB	0.25~2.50	600~2000	9、10、15.88、16	有 Yes/无 No
		0.63~2.50	600~1800	8、9、10、12、14、15.88、16	有 Yes/无 No



- 注：1. 订货时合同中应注明导轨顶距及左置或右置。  
Notes: 1. Please mention the distance of the guide rail and left or right layout on your PO
2. 拉杆在左位置为标配  
2. The pull rod on left side is standard
3. 型式试验报告中产品型号为AQ11B、C、D  
3. The type test report product type is AQ11B, C, D
4. 操纵杆左置和右置的判定方法详见40页AQZI安全制动装置  
4. See Page 40 "AQZI safety brake device" for the method of determining control rod left-handed and right-handed.
5. 推荐使用导轨为DX12、DX2A、DX2  
5. Recommend guide shoes DX12, DX2A, DX2 for fitting the brake device.





### JXAQ19轿厢安全制动装置

### JXAQ19 SAFETY BRAKE DEVICE FOR CAR

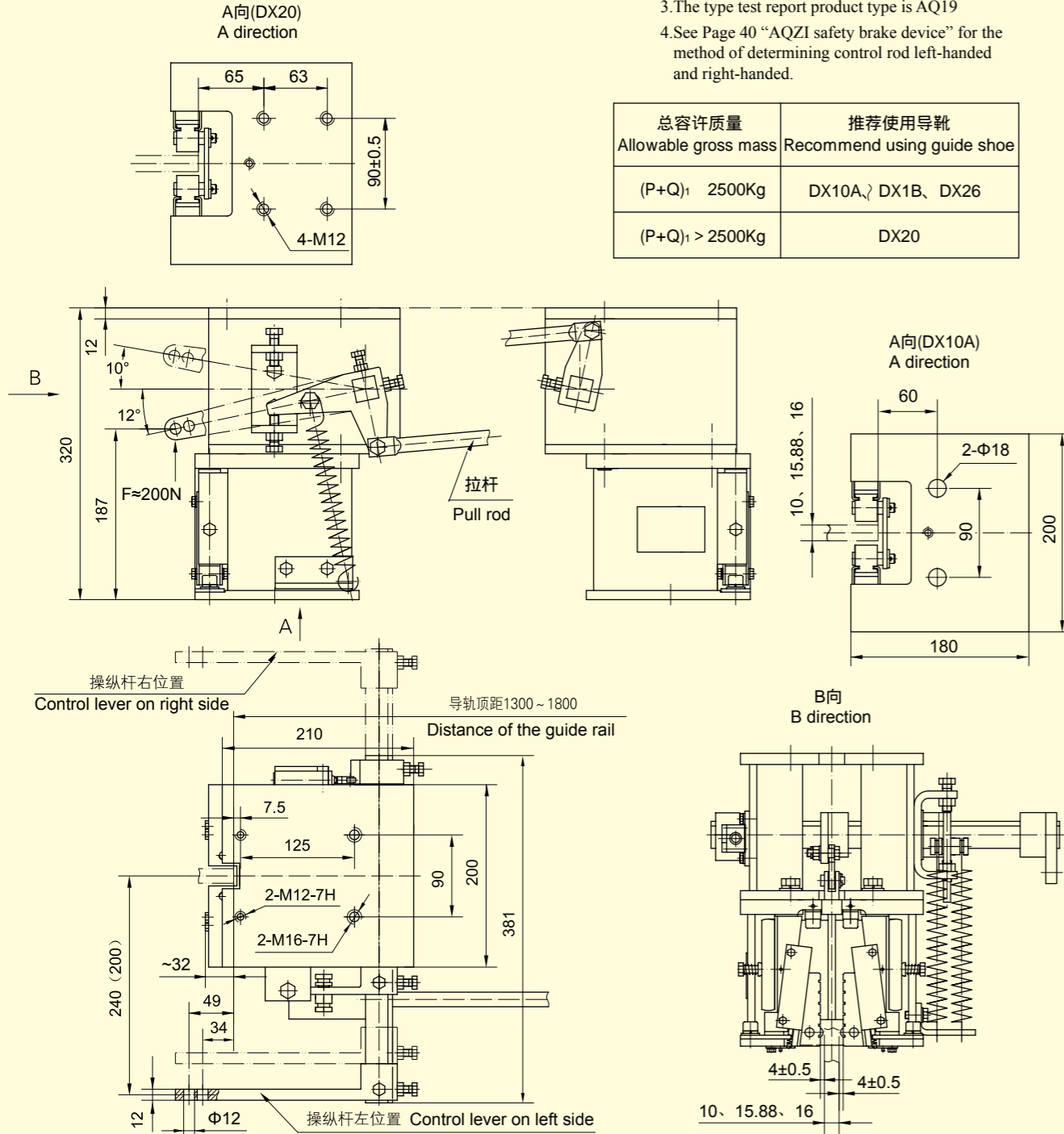
- 注：1.订货时合同中应注明导轨顶距及左置或右置  
2.拉杆在左位置为标配  
3.型式试验报告中产品型号为AQ19  
4.操纵杆左置和右置的判定方法详见40页AQZ1安全制动装置

#### 技术参数 Technical Specifications

型号 Type	认证类型 Certification	额定速度V(m/s) Rated speed	总容许质量(P+Q) (kg) Allowable gross mass	导轨宽度(mm) Width of guide rails
AQ19	GB	0.25~2.50	800~4000	10、15.88、16

- Notes: 1. Please mention the distance of the guide rail and left or right layout on your PO  
2. The pull rod on left side is standard  
3. The type test report product type is AQ19  
4. See Page 40 "AQZ1 safety brake device" for the method of determining control rod left-handed and right-handed.

总容许质量 Allowable gross mass	推荐使用导轨 Recommend using guide shoe
(P+Q) <sub>1</sub> 2500Kg	DX10A, DX1B, DX26
(P+Q) <sub>1</sub> > 2500Kg	DX20



### JXAQ31P轿厢安全制动装置

### JXAQ31P SAFETY BRAKE DEVICE FOR CAR

#### 技术参数

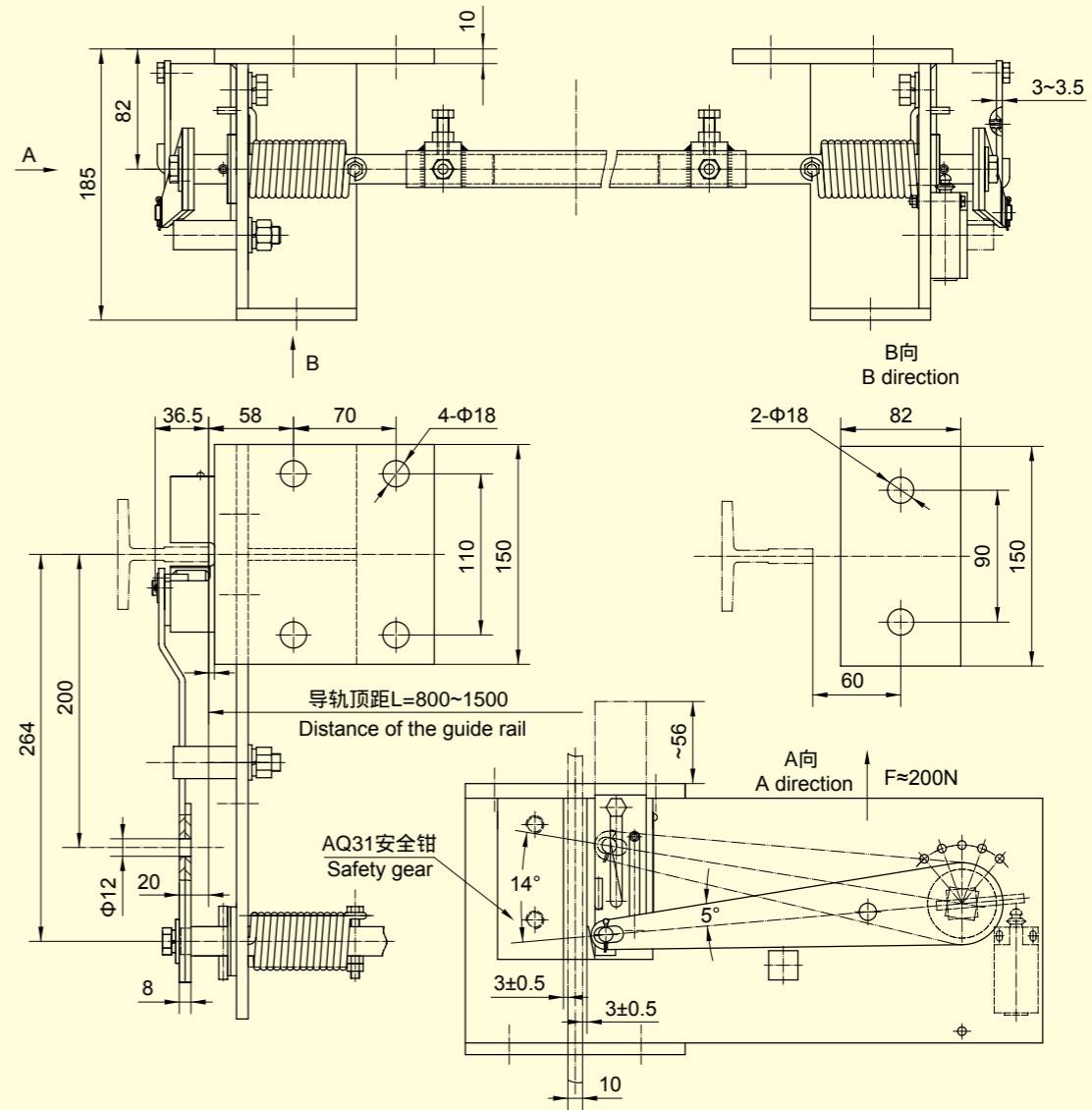
- 1.额定速度: V 0.63m/s  
2.总容许质量: (P+Q)<sub>1</sub> 1500kg  
3.导轨宽度: 10mm  
结构特点: 带有操纵机构和导向装置

#### Technical Specifications

1. Rated Speed: V 0.63m/s  
2. Allowable gross mass: (P+Q)<sub>1</sub> 1500kg  
3. Width of guide rails: 10mm  
Structure characteristic:  
With control mechanism and guiding device

- 注：1.订货时合同中应注明导轨顶距  
2.型式试验报告中产品型号为AQ31  
3.推荐使用导轨为DX10A、DX1B、DX26

- Notes: 1. Please mention the distance of the guide rail on your PO  
2. The type test report product type is AQ31  
3. Recommend guide shoes DX10A, DX1B, DX26 and so on for fitting the brake device.





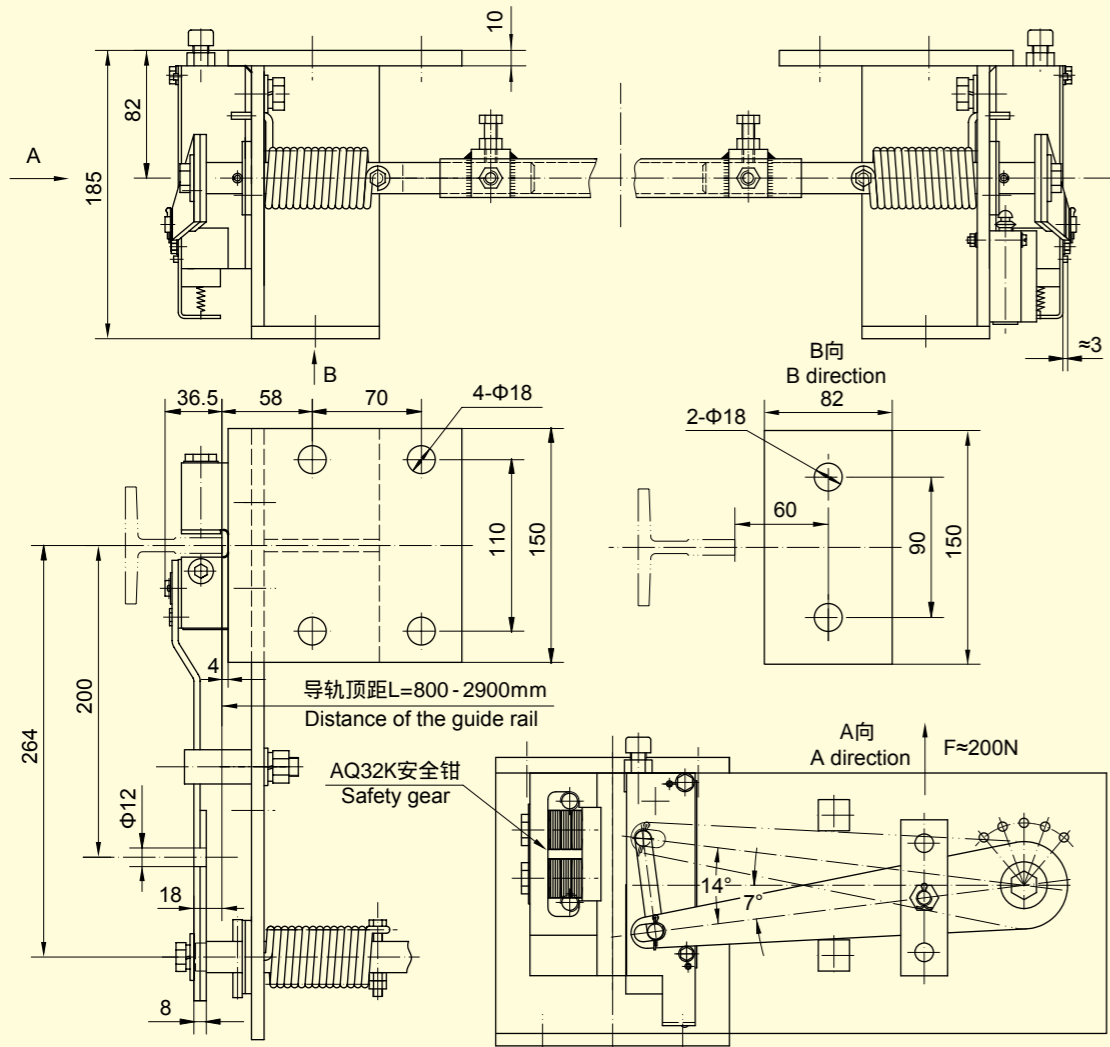
### JXAQ32K轿厢安全制动装置 JXAQ32K SAFETY BRAKE DEVICE FOR CAR



型号 Type	认证类型 Certification	额定速度V(m/s) Rated speed	总容许质量(P+Q) <sub>1</sub> (kg) Allowable gross mass	导轨宽度(mm) Width of guide rails	导轨润滑 Rail lubrication
AQ32KA	GB	0.5~1.75	575~1600	9、10、15.88、16	有 Yes/无 No
	CE				
AQ32KB	GB	0.5~2.0	1200~2700	9、10、15.88、16	有 Yes/无 No
	CE				

- 注：1.订货时合同中应注明导轨顶距  
2.型式试验报告中产品型号为AQ32KA、B  
3.推荐使用导靴为DX10A、DX1B、DX26

- Notes: 1. Please mention the distance of the guide rail on your PO  
2. The type test report product type is AQ32KA, B  
3. Recommend guide shoes DX10A, DX1B, DX26 for fitting the brake device.



### DZAQ11B (C、D) 对重安全制动装置 DZAQ11B (C、D) SAFETY BRAKE DEVICE FOR COUNTERWEIGHT

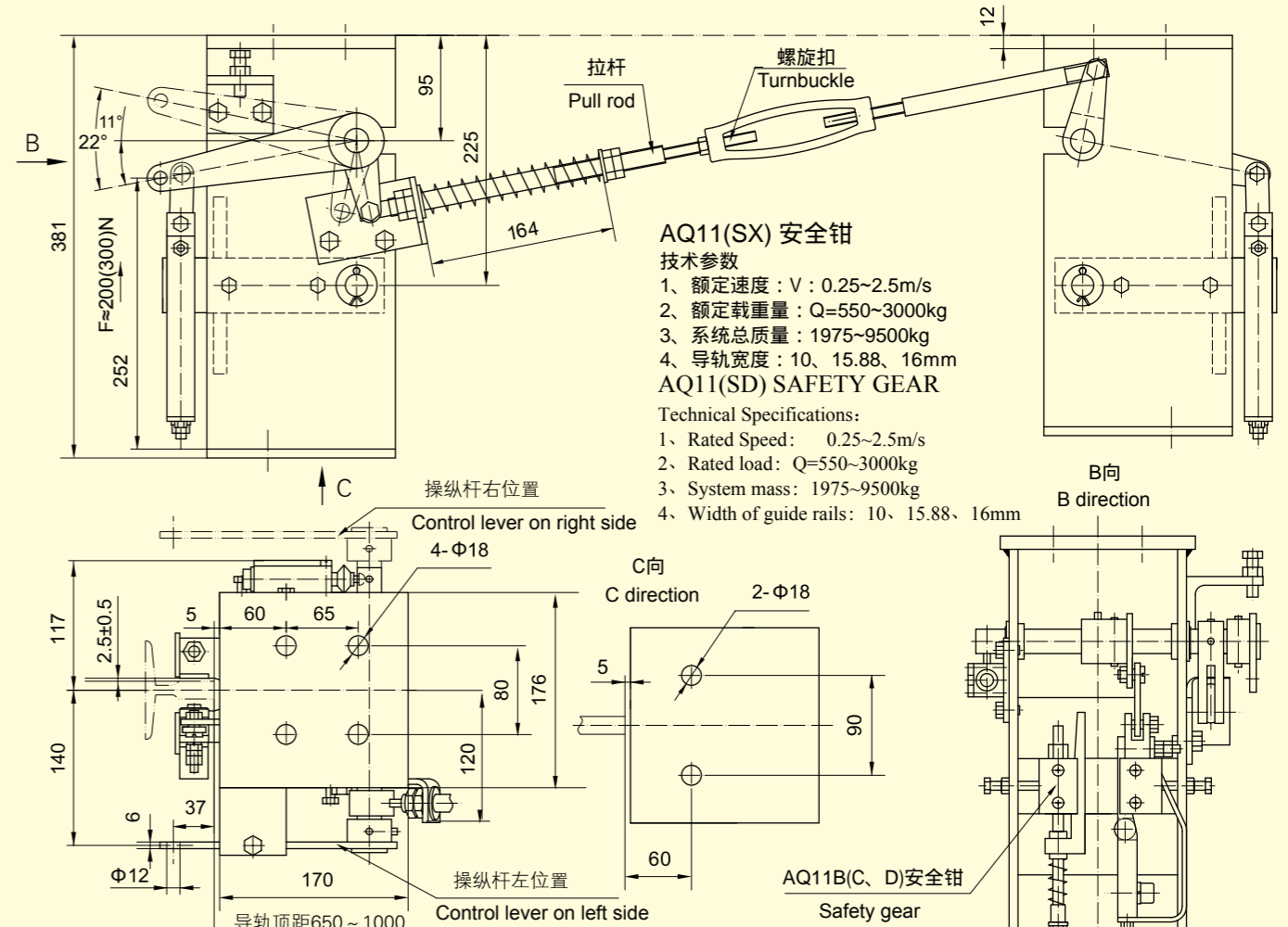


技术参数 Technical Specifications

型号 Type	认证类型 Certification	额定速度V(m/s) Rated speed	总容许质量(P+Q) <sub>1</sub> (kg) allowable gross mass	导轨宽度(mm) Width of guide rails	导轨润滑 Rail lubrication
AQ11B	GB	0.25~2.50	2900~5200	15.88、16	有 Yes/无 No
		2.50~4.00	2600~4200	15.88、16	无 No
AQ11C	CE	0.50~2.50	3100~5200	12、14、15.88、16	有 Yes/无 No
		0.63~2.50	1800~3100	8、9、10、12、14、15.88、16	有 Yes/无 No
AQ11D	GB	0.25~2.50	600~2000	9、10、15.88、16	有 Yes/无 No
		0.63~2.50	600~1800	8、9、10、12、14、15.88、16	有 Yes/无 No

- 注：1. 订货时合同中应注明导轨顶距及左置或右置  
2. 该安全制动装置适用于对重防坠落  
3. 当用于轿厢上行超速保护装置时，请选用AQ11(SX)，外形及安装尺寸同AQ11B  
4. 拉杆在左位置为标配  
5. 推荐使用导靴为DX10A、DX1B、DX26  
6. 对重侧安全钳(P+Q)按对重质量来确定  
7. 操纵杆左置和右置的判定方法详见40页AQZI安全制动装置

- Notes: 1. Please mention the distance of the guide rail and left or right layout on your PO  
2. This safety brake device is suitable for counterweight fall protection  
3. When used for the ascending car overspeed protection means, please use AQ11(SD), appearance and size installation with AQ11B  
4. The pull rod on left side is standard  
5. Recommend guide shoes DX10A, DX1B, DX26 for fitting the brake device.  
6. The value of (P+Q) of safety gear on CWT side is determined by the mass of CWT  
7. See Page 40 "AQZI safety brake device" for the method of determining control rod left-handed and right-handed.





### HLAQ19横梁安全制动装置 HIAQ19 SAFETY BRAKE DEVICE

技术参数 Technical Specifications

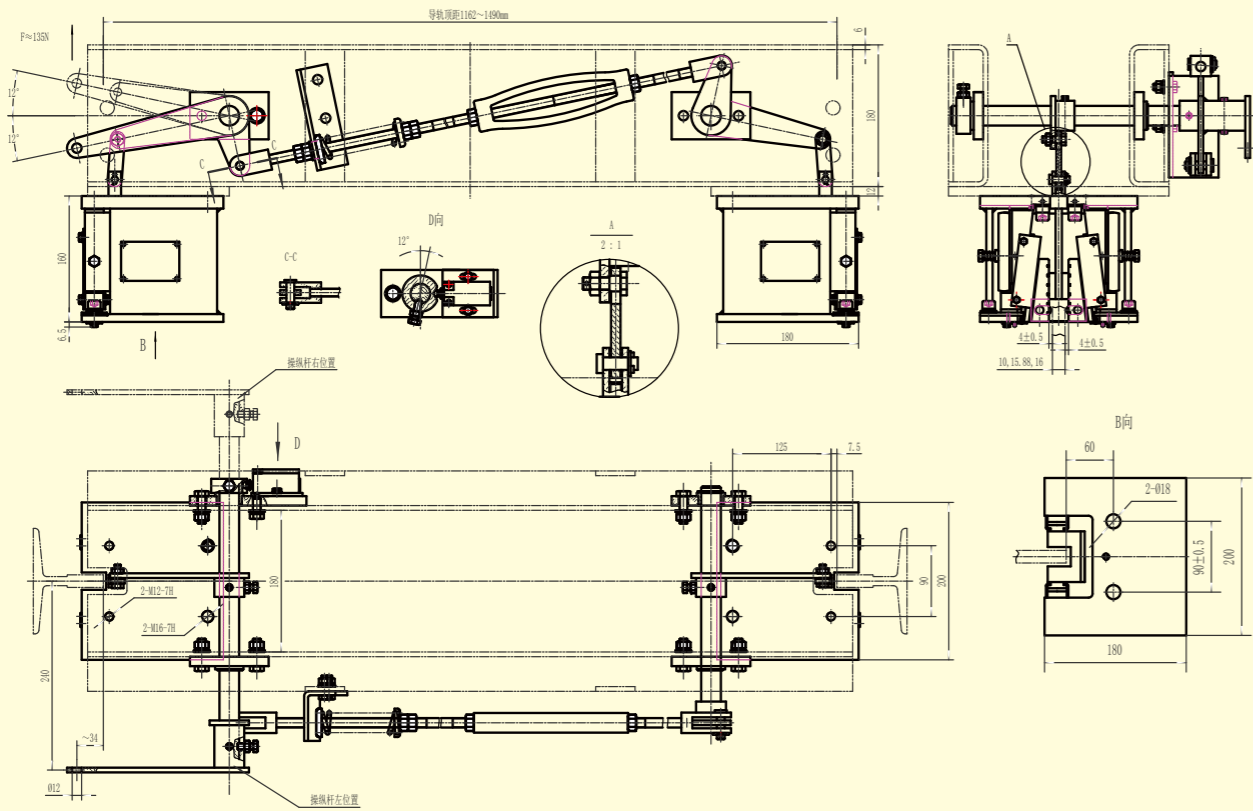
型号 Type	认证类型 Certification	额定速度V(m/s) Rated speed	总容许质量(P+Q)(kg) Allowable gross mass	导轨宽度(mm) Width of guide rails
AQ19	GB	0.25 ~ 2.5	800 ~ 4000	10、15.88、16

- 注：1.订货时合同中应注明导轨顶距及左置或右置  
2.拉杆在左位置为标配  
3.型式试验报告中产品型号为AQ19  
4.操纵杆左置和右置的判定方法详见40页AQZI安全制动装置

- Notes : 1.Please mention the distance of the guide rail and left or right layout on your PO  
2.The pull rod on left side is standard  
3.The type test report product type is AQ19  
4.See Page 40 "AQZI safety brake device" for the method of determining control rod left-handed and right-handed.

表1 作业别和推荐导轨

(P+Q) <sub>1</sub> (kg)	推荐导轨
≤2500	DX10A、DX1B、DX26
>2500	DX20



### HLAQ19B横梁安全制动装置 HIAQ19B SAFETY BRAKE DEVICE

技术参数 Technical Specifications

型号 Type	认证类型 Certification	额定速度V(m/s) Rated speed	总容许质量(P+Q)(kg) Allowable gross mass	导轨宽度(mm) Width of guide rails
AQ19B	GB	0.25 ~ 2.5	1000 ~ 6000	10、15.88、16

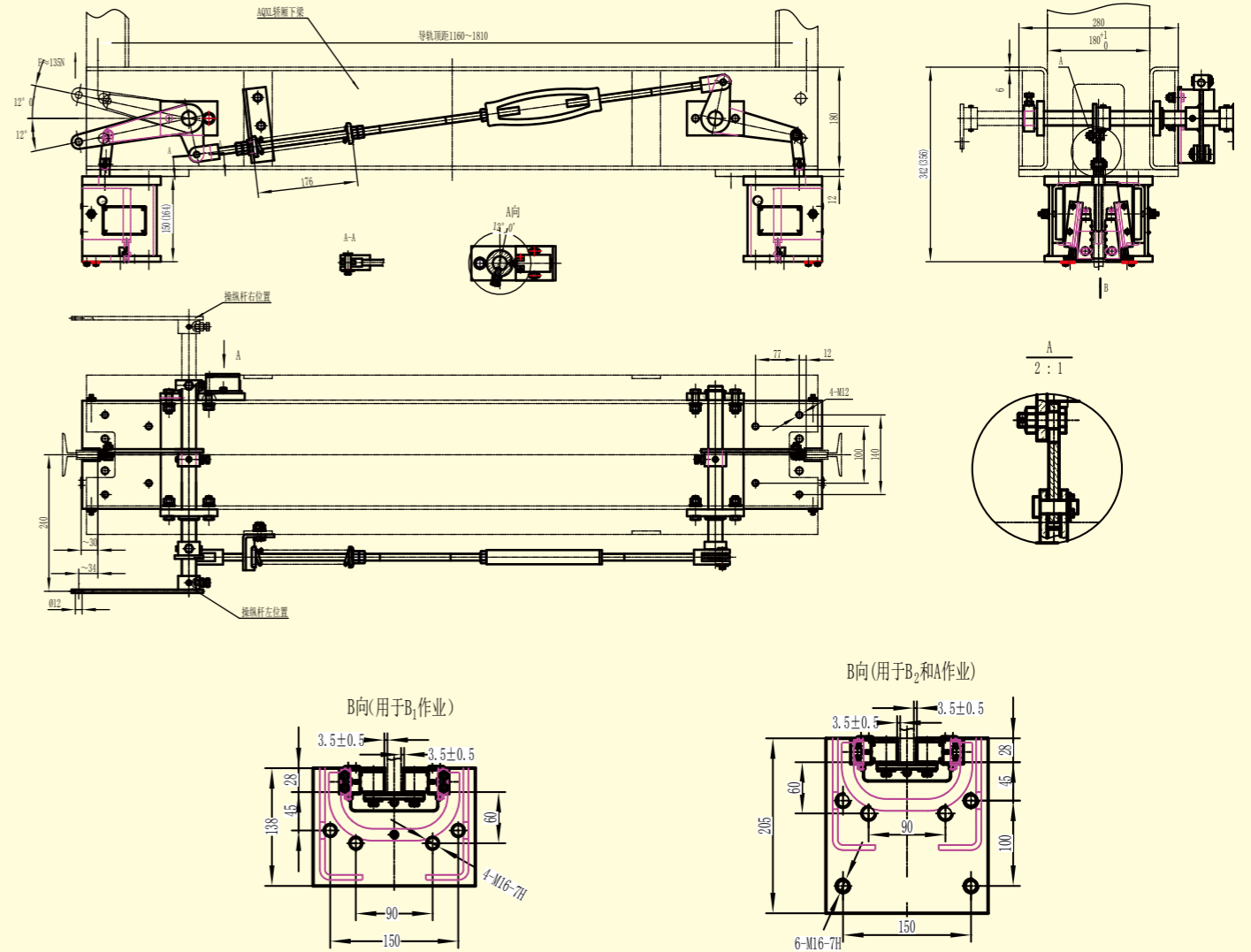


- 注：1.订货时合同中应注明导轨顶距及左置或右置  
2.拉杆在左位置为标配  
3.型式试验报告中产品型号为AQ19B  
4.操纵杆左置和右置的判定方法详见38页AQZII安全制动装置

- Notes : 1.Please mention the distance of the guide rail and left or right layout on your PO  
2.The pull rod on left side is standard  
3.The type test report product type is AQ19B  
4.See Page 38 "AQZII safety brake device" for the method of determining control rod left-handed and right-handed.

表1 作业别和推荐导轨

(P+Q) <sub>1</sub> (kg)	作业别	推荐导轨
1000-3600	B	DX10A、DX1、DX1B
	B <sub>1</sub> B <sub>2</sub>	
3601-5000	A	DX2、DX20
5001-6000		





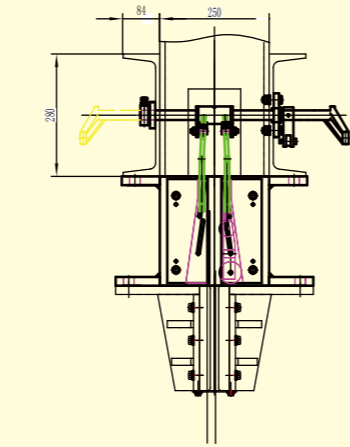
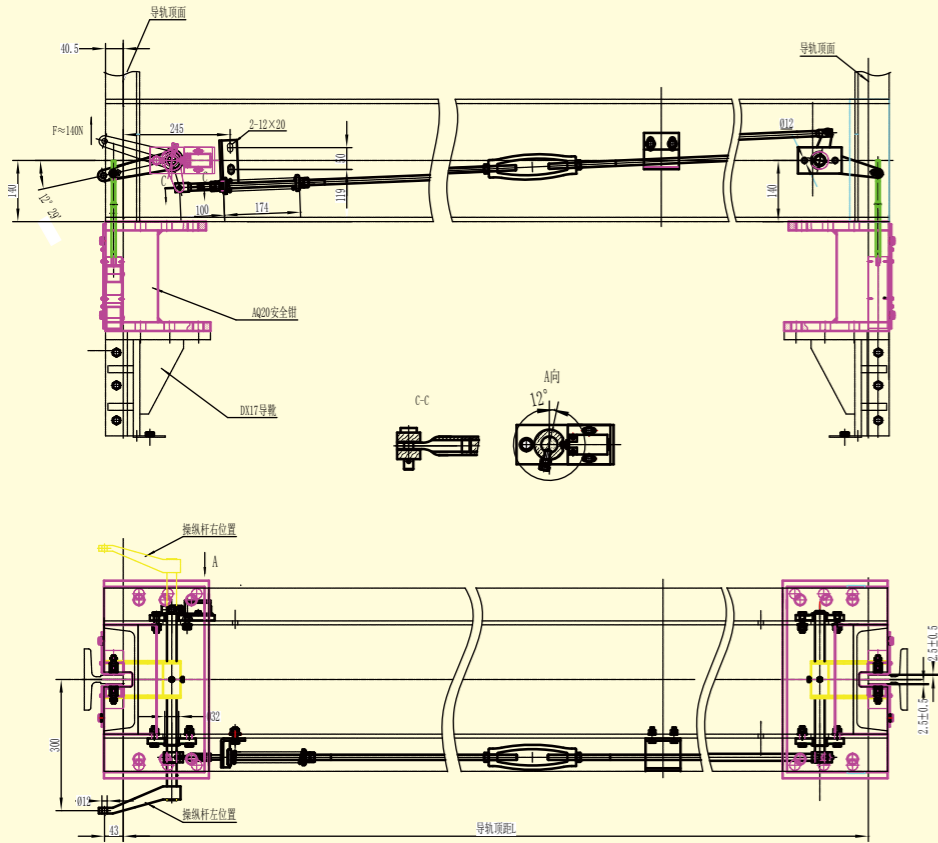
### HLAQ20横梁安全制动装置 HIAQ20 SAFETY BRAKE DEVICE

技术参数 Technical Specifications

型号 Type	认证类型 Certification	额定速度V(m/s) Rated speed	总容许质量(P+Q)(kg) Allowable gross mass	导轨宽度(mm) Width of guide rails
AQ20	GB	0.63	15000	19

- 注：1.订货时合同中应注明导轨顶距及左置或右置  
2.拉杆在左位置为标配  
3.型式试验报告中产品型号为AQ20  
4.操纵杆左置和右置的判定方法详见38页AQZII安全制动装置

- Notes: 1.Please mention the distance of the guide rail and left or right layout on your PO  
2.The pull rod on left side is standard  
3.The type test report product type is AQ20  
4.See Page 38 "AQZII safety brake device" for the method of determining control rod left-handed and right-handed.



附表1:

7	3191~3330	1171	7
6	3051~3190	1031	6
5	2911~3050	891	5
4	2771~2910	751	4
3	2631~2770	611	3
2	2491~2630	471	2
1	2350~2490	331	1
序号	导轨顶距 (mm)	L值 (mm)	左旋螺杆HLAQ20.2-3 长度序号



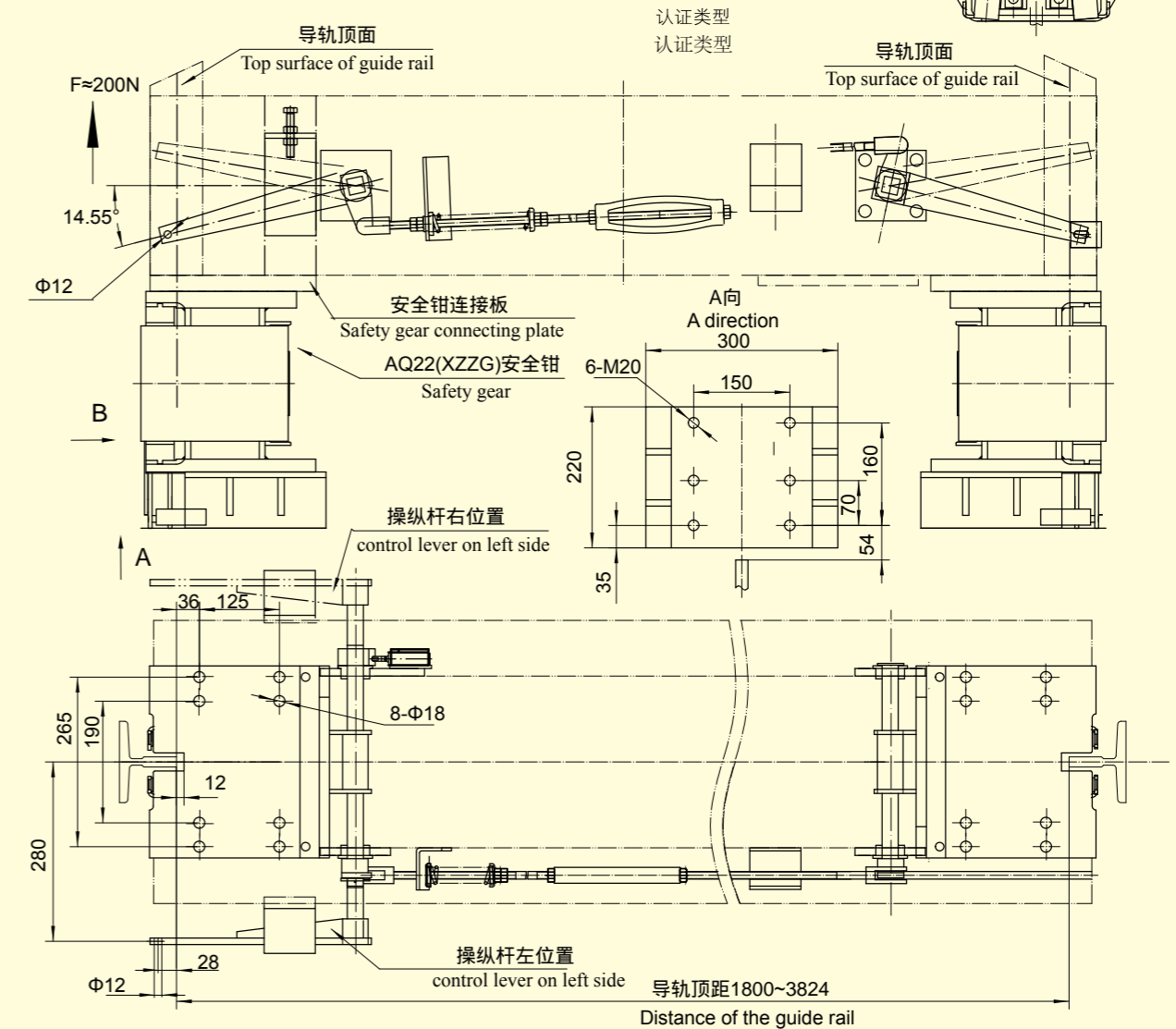
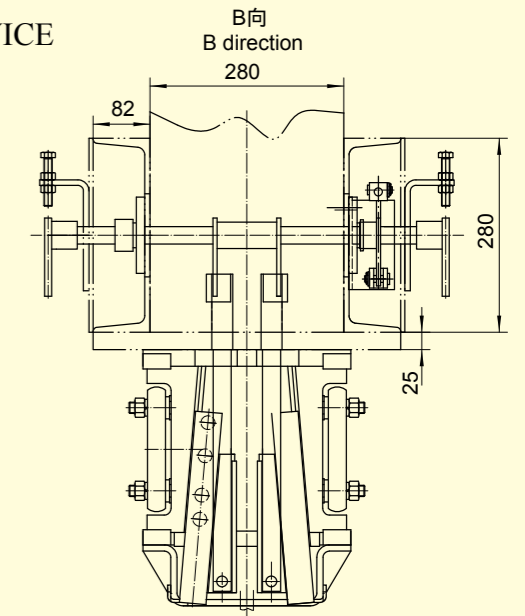
### HLAQ22横梁安全制动装置 HIAQ22 SAFETY BRAKE DEVICE

技术参数 Technical Specifications

型号 Type	认证类型 Certification	额定速度V(m/s) Rated speed	总容许质量(P+Q)(kg) Allowable gross mass	导轨宽度(mm) Width of guide rails
AQ22	GB	0.25 ~ 1.0	8000 ~ 13000	16、19

- 注：1.订货时合同中应注明导轨顶距及左置或右置  
2.拉杆在左位置为标配  
3.型式试验报告中产品型号为AQ22,推荐使用导轨为DX17(XZZG)  
4.操纵杆左置和右置的判定方法详见40页AQZI安全制动装置  
5.此结构可制作四轨安全制动装置

- Notes: 1.Please mention the distance of the guide rail and left or right layout on your PO  
2.The pull rod on left side is standard  
3.The type test report product type is AQ22, Recommend guide shoes DX17(XZZG) for fitting the brake device.  
4.See Page 40 "AQZI safety brake device" for the method of determining control rod left-handed and right-handed.  
5.This construction can be used to make four rails safety brake configuration.





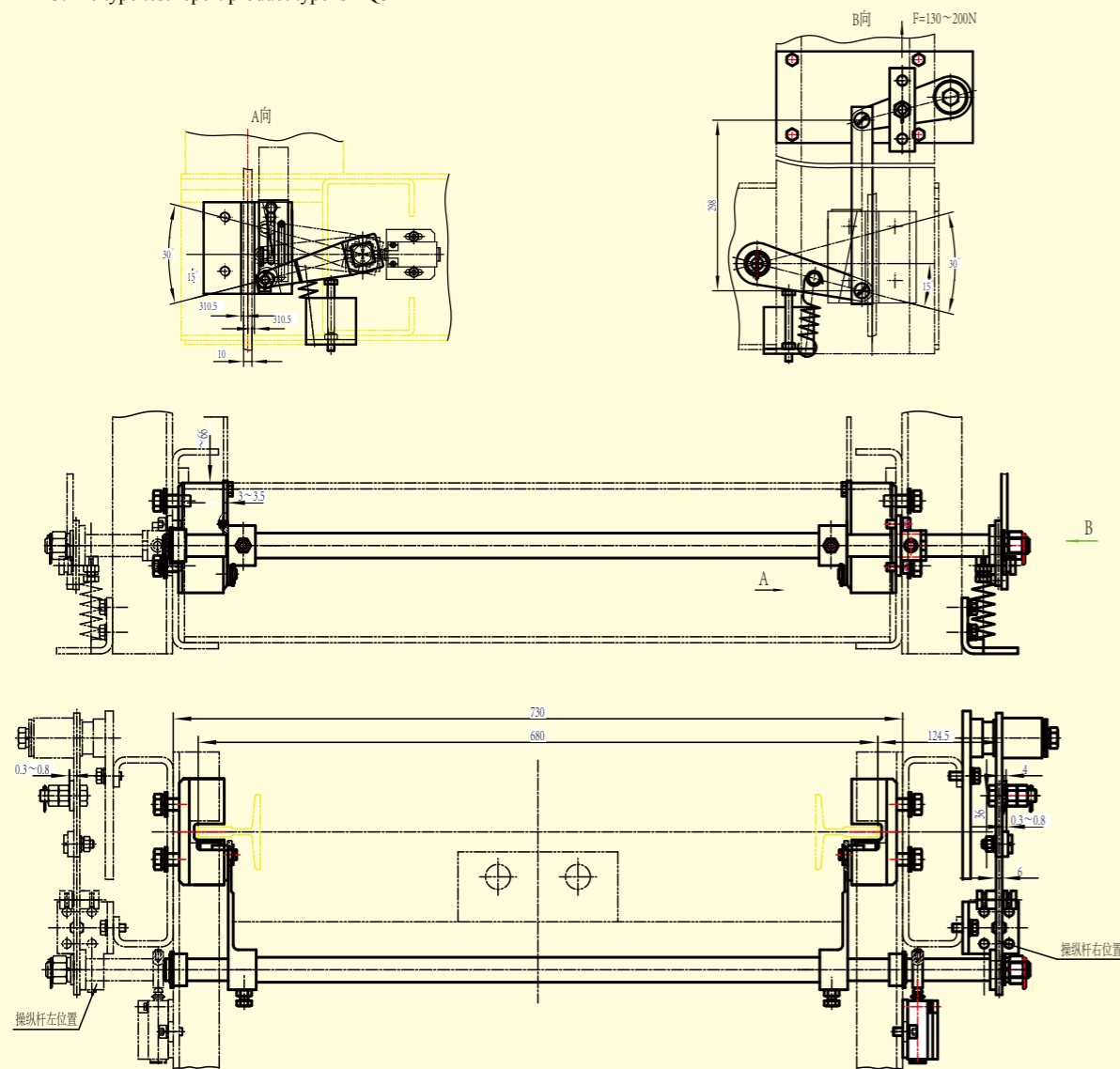
### HLAQ31横梁安全制动装置 HIAQ31 SAFETY BRAKE DEVICE

技术参数 Technical Specifications

型号 Type	认证类型 Certification	额定速度V(m/s) Rated speed	总容许质量(P+Q)(kg) Allowable gross mass	导轨宽度(mm) Width of guide rails
AQ31	GB	0.63	1500	10

- 注：1.订货时合同中应注明导轨顶距  
2.本安全制动装置左右置通用  
3.型式试验报告中产品型号为AQ31

- Notes : 1.Please mention the distance of the guide rail on your PO  
2.The safety braking device is universal on both sides  
3.The type test report product type is AQ31



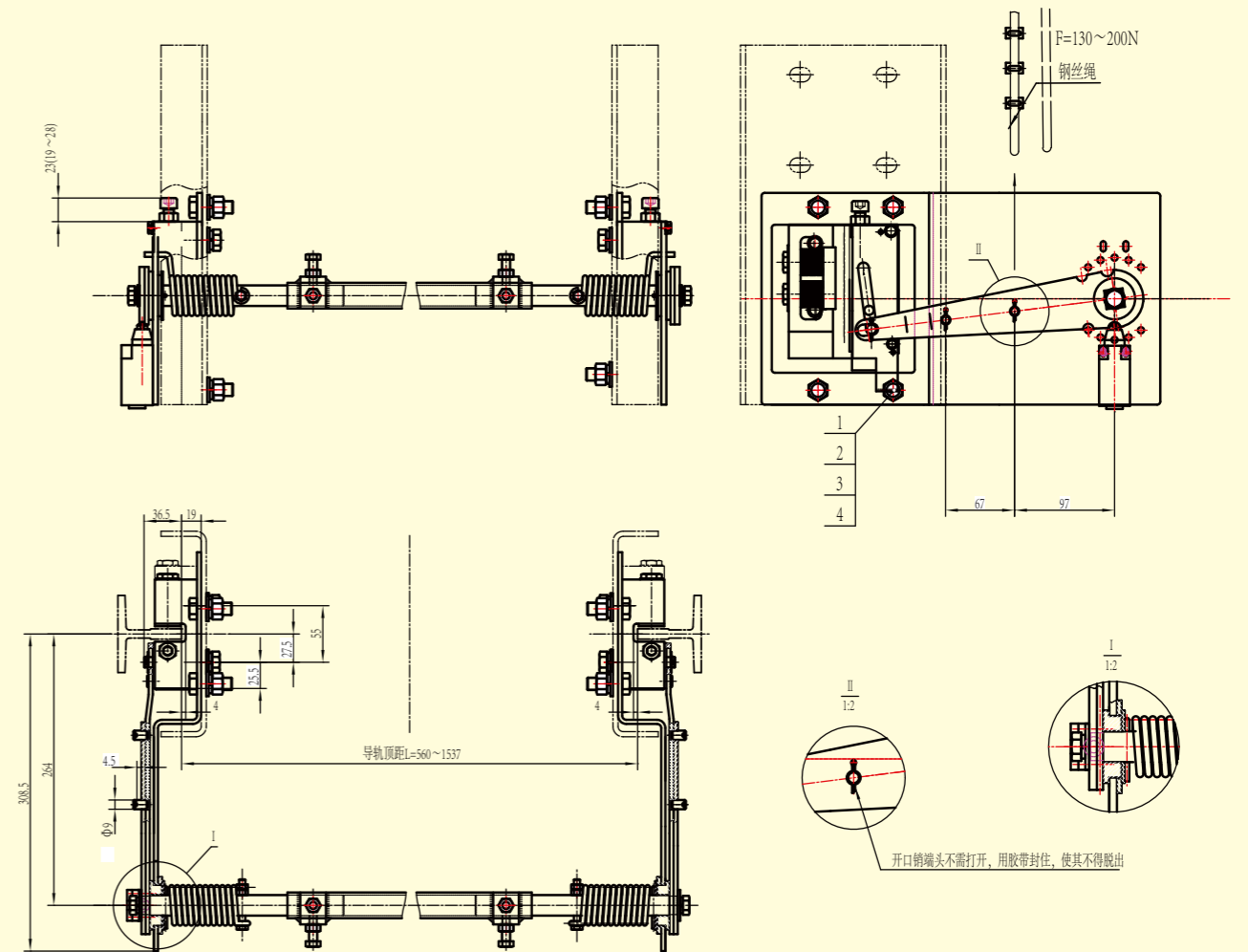
### HLAQ32K横梁安全制动装置 HIAQ32K SAFETY BRAKE DEVICE

技术参数 Technical Specifications

型号 Type	认证类型 Certification	额定速度V(m/s) Rated speed	总容许质量(P+Q)(kg) Allowable gross mass	导轨宽度(mm) Width of guide rails
AQ32KA	GB、CE	0.5~1.75	575~1600	9、10、15.88、16
AQ32KB	GB、CE	0.5~1.75	1200~2700	9、10、15.88、16

- 注：1.订货时合同中应注明（P+Q）值、导轨宽度及顶距  
2.本安全制动装置左右置通用  
3.型式试验报告中产品型号为AQ32KA、AQ32KB

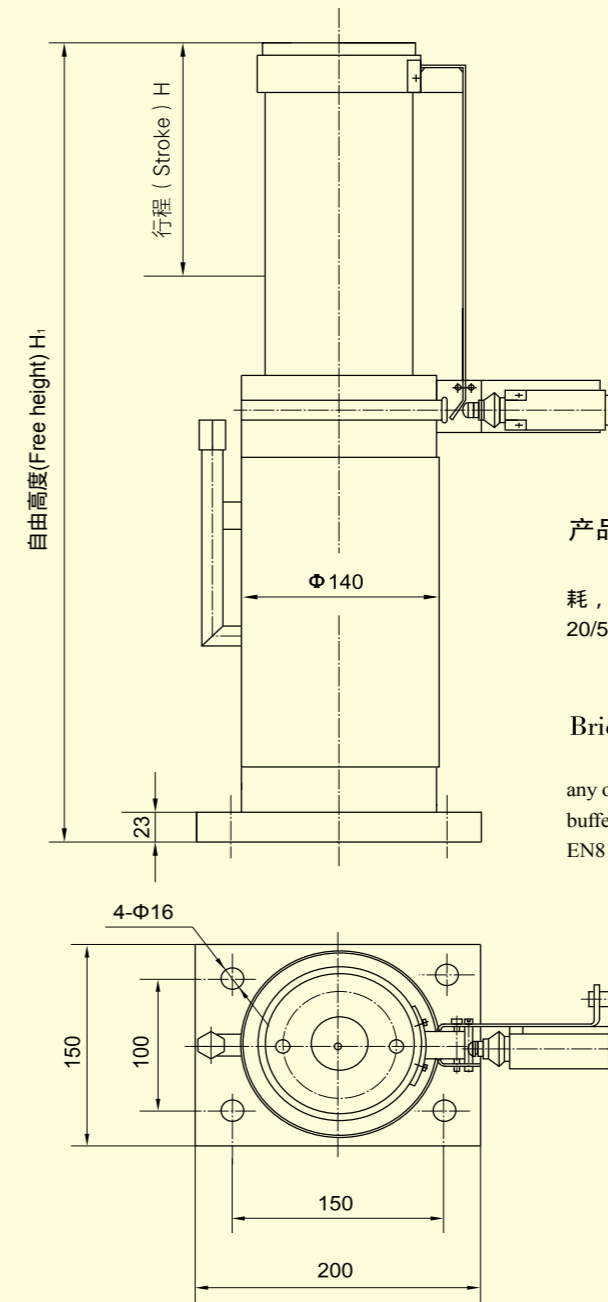
- Notes : 1.Please mention the (P+Q) value, guide rail width and top distance on your PO  
2.The safety braking device is universal on both sides  
3.The type test report product type is AQ32KA、AQ32KB







油压缓冲器  
OIL BUFFER



产品简介

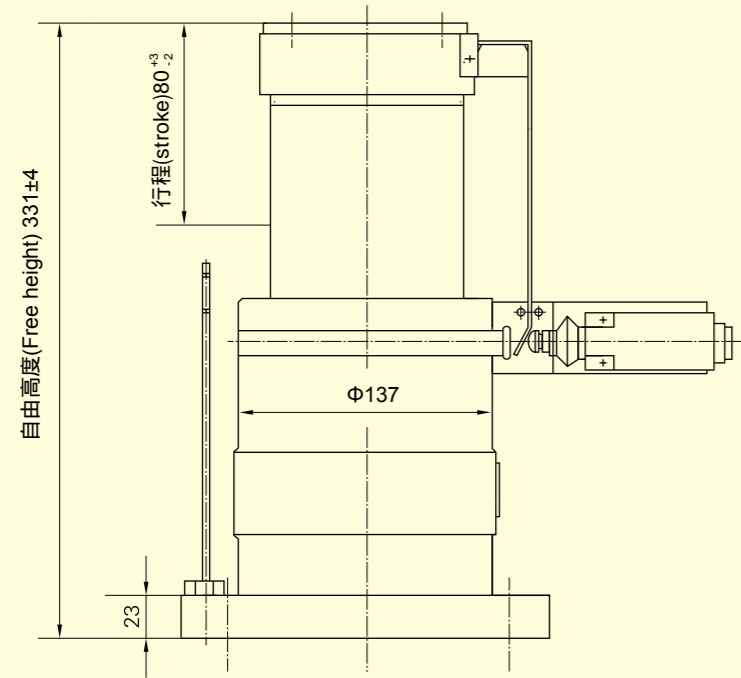
YH1~YH2、YH4 - YH5型油压缓冲器为全密封结构，无油耗，免维护，绿色环保型产品，该系列产品性能符合EN81 - 20/50 : 2014要求。

Brief Introductions

The oil buffers YH1~YH2、YH4-YH5 are well sealed without any oil leakage, free of maintenance. They are green products. These buffers are produced and tested completely in conformity with EN81-20/50:2014 .

油压缓冲器 OIL BUFFER

型号	H行程(mm)	H <sub>1</sub> 自由高度(mm)	额定速度V(m/s)	总容许质量(P+Q) : (kg)
Type	Stroke	Free height	Rated speed	Allowable gross mass
YH1/175	175 <sup>+3</sup> <sub>-2</sub>	596±4	≤1.6	900-4250
YH2/420	422 <sup>+3</sup> <sub>-0.5</sub>	1146±4	≤2.5	900-3750
YH4/270	270 <sup>+3</sup> <sub>-0.4</sub>	763±4	≤2.0	900-4250
YH5/640	640 <sup>+3</sup> <sub>-2</sub>	1696±4	≤3.0	1250-3750



**YH3/80 油压缓冲器**

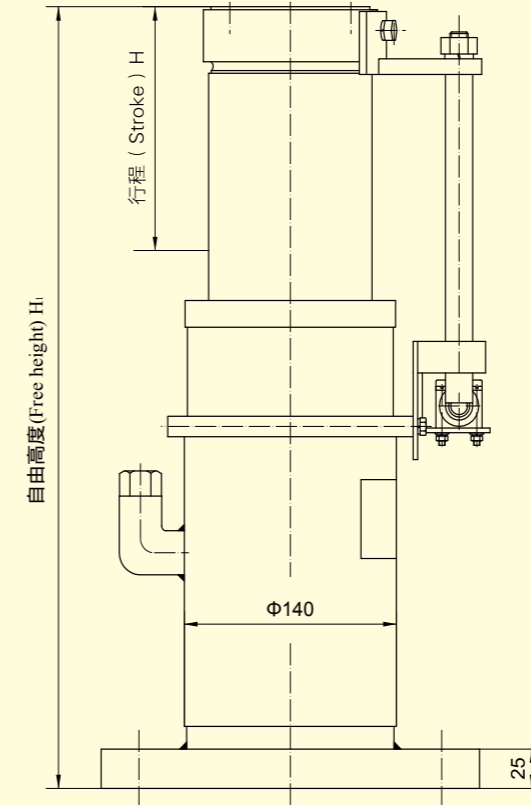
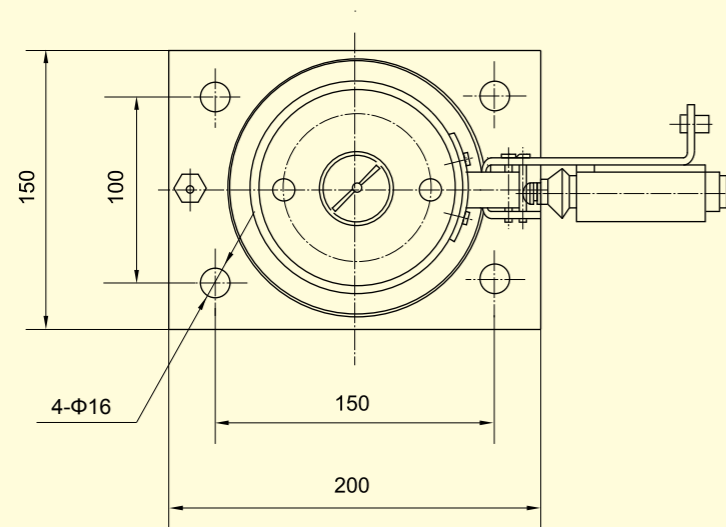
**技术参数**

1. 额定速度:  $V \leq 1.0\text{m/s}$
2. 总容许质量: (P+Q): 900-4250kg

**YH3/80 OIL BUFFER**

**Technical parameters**

1. Rated Speed:  $V \leq 1.0\text{m/s}$
2. Allowable gross mass: (P+Q): 900-4250kg

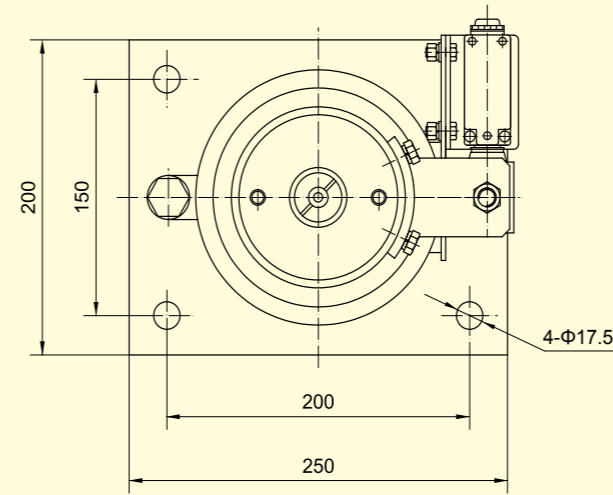


**产品简介**

YH26~YH27型油压缓冲器为全密封结构, 无油耗, 免维护, 绿色环保型产品, 该系列产品性能符合EN81-20/50:2014要求。

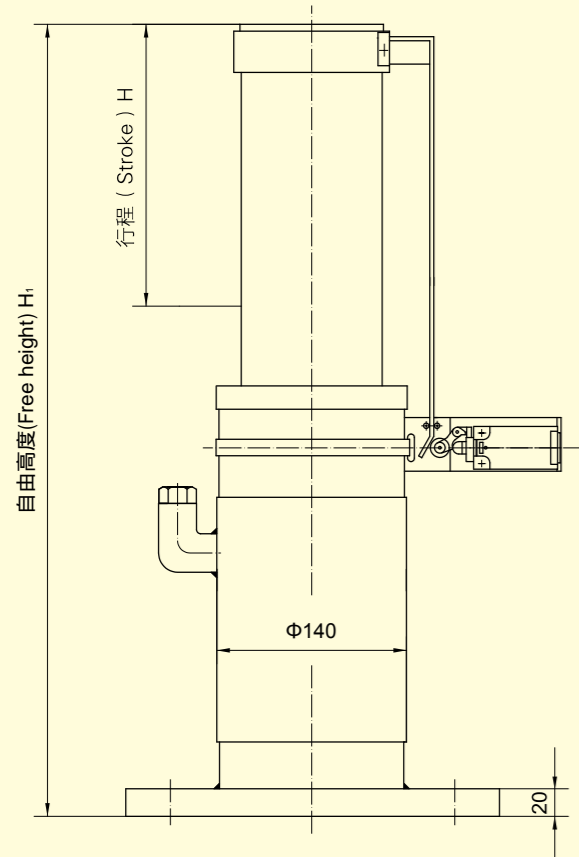
**Brief Introductions**

The oil buffers YH26~YH27 are well sealed without any oil leakage, free of maintenance. They are green products. These buffers are produced and tested completely in conformity with EN81-20/50:2014.



**油压缓冲器 OIL BUFFER**

型号	H行程(mm)	H <sub>1</sub> 自由高度(mm)	额定速度V(m/s)	总容许质量(P+Q) t(kg)
Type	Stroke	Free height	Rated speed	Allowable gross mass
YH26/830	830 <sup>+4</sup> <sub>-1</sub>	2260±5	≤3.5	900-4545
YH27/1080	1080 <sup>+4</sup> <sub>-1</sub>	2910±5	≤4.0	1250-4545

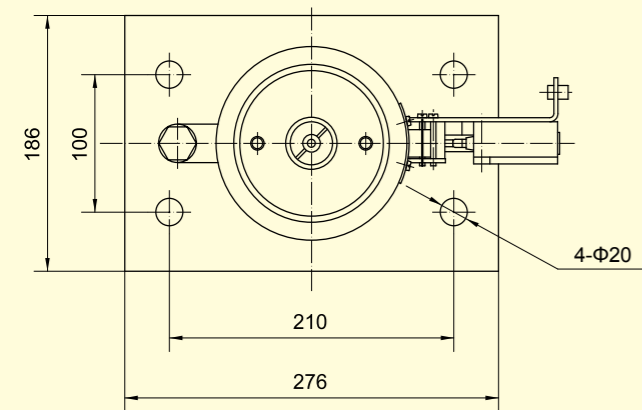


产品简介

YH28~YH30型油压缓冲器为全密封结构,无油耗,免维护,绿色环保型产品,该系列产品性能符合EN81-20/50:2014要求。

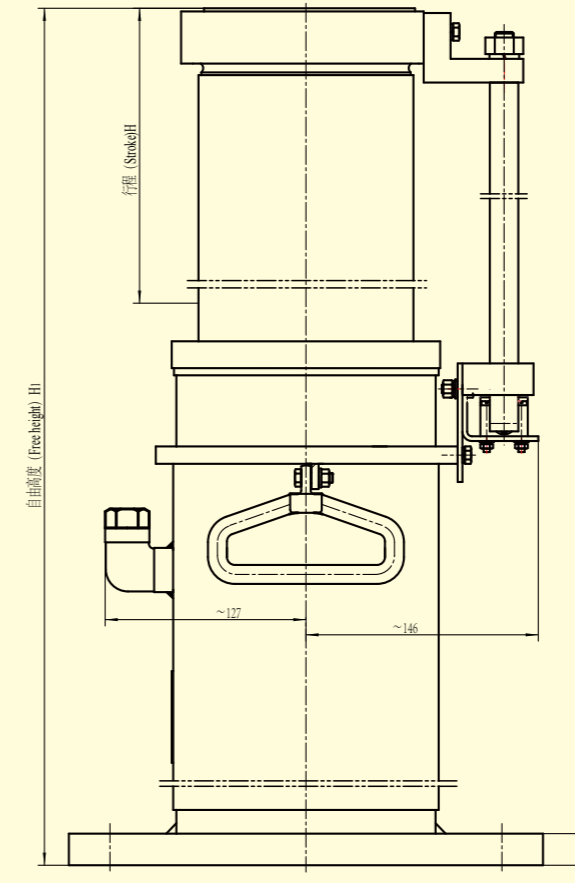
Brief Introductions

The oil buffers YH28~YH30 are well sealed without any oil leakage,free of maintenance.They are green produces. These buffers are produced and tested completely in conformity with EN81-20/50:2014 .



油压缓冲器 OIL BUFFER

型号	H行程(mm)	H <sub>1</sub> 自由高度(mm)	额定速度V(m/s)	总容许质量(P+Q) <sub>1</sub> (kg)
Type	Stroke	Free height	Rated speed	Allowable gross mass
YH28/175	175 <sup>+3</sup> <sub>-2</sub>	598±4	≤1.6	900-5000
YH29/425	425 <sup>+3</sup> <sub>-2</sub>	1170±4	≤2.5	900-5000
YH30/270	270 <sup>+4</sup> <sub>-0</sub>	780 <sup>+5</sup> <sub>-3</sub>	≤2.0	900-5000

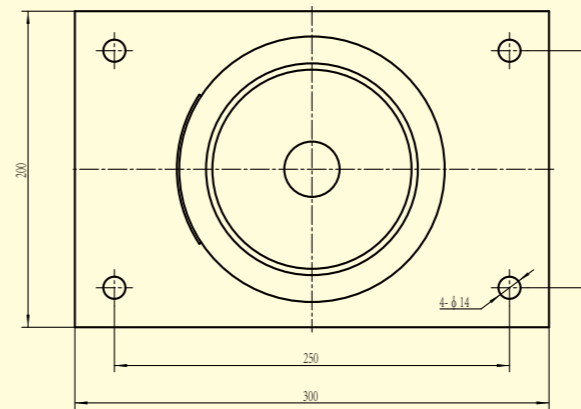


产品简介

YH37~YH40型油压缓冲器为全密封结构,无油耗,免维护,绿色环保型产品,每次动作后不需要人员调整开关打杆垂直位置。该系列产品性能符合EN81-20/50:2014要求,并已通过英国BSI和美国CSA认证。

Brief Introductions

The oil buffers YH37~YH40 are well sealed without any oil leakage,free of maintenance.They are green produces. It is not necessary to make any adjustment of the swith activating rod when it is compressed.These buffers are produced and tested completely in conformity with EN81-20/50:2014 and have been certificated by BSI of England and CSA of America.



油压缓冲器 OIL BUFFER

型号	H行程 (mm)	H <sub>1</sub> 自由高度 (mm)	额定速度V (m/s)	总容许质量(P+Q) <sub>1</sub> (kg)
Type	Stroke	Free height	Rated speed	Allowable gross mass
YH37/203	203 <sup>+2</sup> <sub>0</sub>	613±3	≤1.60	2000-8330
YH38/249	249 <sup>+2</sup> <sub>0</sub>	718.5±3	≤1.80	2000-8330
YH39/300	300 <sup>+2</sup> <sub>0</sub>	834.5±3	≤2.03	2000-8330
YH40/462	462 <sup>+2</sup> <sub>0</sub>	1206.5±3	≤2.54	2000-8330



**产品简介:**

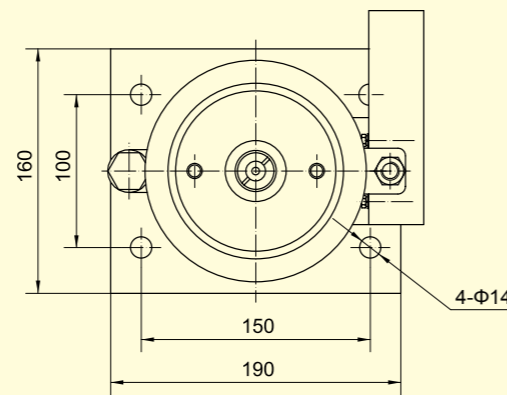
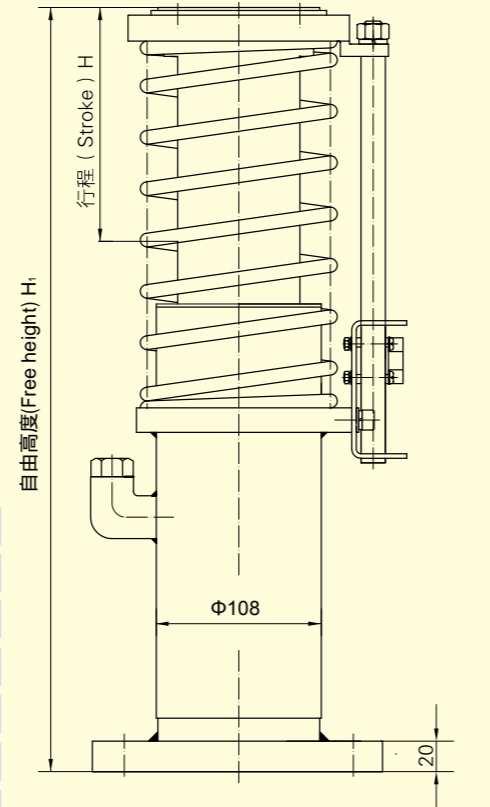
YH51~YH55型油压缓冲器为全密封结构,无油耗,免维护,绿色环保型产品,该系列产品性能符合EN81-20/50:2014要求,并已通过英国BSI和美国CSA认证。

**Brief Introduction**

The oil buffers YH51~YH55 are well sealed without any oil leakage, free of maintenance. They are green products. These buffers are produced and tested completely in conformity with EN81-20/50:2014 and have been certificated by BSI of England and CSA of America.

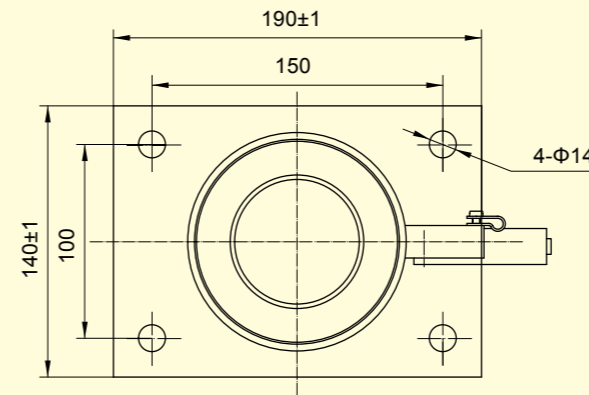
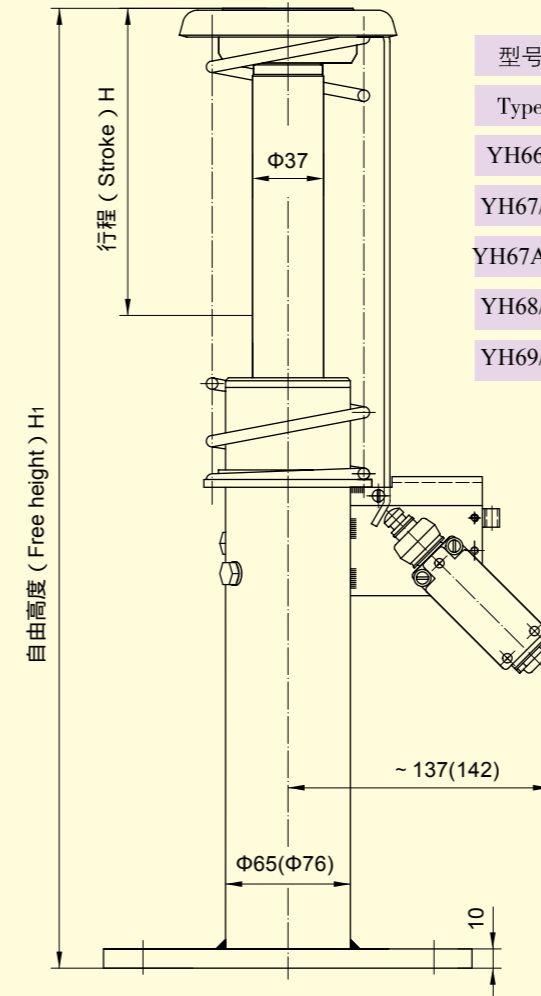
油压缓冲器 OIL BUFFER

型号	H行程(mm)	H <sub>1</sub> 自由高度(mm)	额定速度V(m/s)	总容许质量(P+Q) <sub>1</sub> (kg)
Type	Stroke	Free height	Rated speed	Allowable gross mass
YH51/80	80 <sup>+2</sup>	315±3	≤1.0	500-4545
YH52/175	175 <sup>+2</sup>	540 <sup>+3</sup>	≤1.6	600-4545
YH53/220	220±1	640±3	≤1.8	600-4545
YH54/280	280±1	775±3	≤2.03	600-4545
YH55/435	435 <sup>+2</sup>	1125±3	≤2.54	600-4545



油压缓冲器 OIL BUFFER

型号	H行程(mm)	H <sub>1</sub> 自由高度(mm)	额定速度V(m/s)	总容许质量(P+Q) <sub>1</sub> (kg)
Type	Stroke	Free height	Rated speed	Allowable gross mass
YH66/70	70±2	285±4	1.00	600-3000
YH67/160	160±2	500±4	1.50	600-3000
YH67A/175	175±2	540±4	1.60	600-3000
YH68/210	210±2	600±4	1.75	600-3000
YH69/275	275±2	780±4	2.0	600-3000



**产品简介**

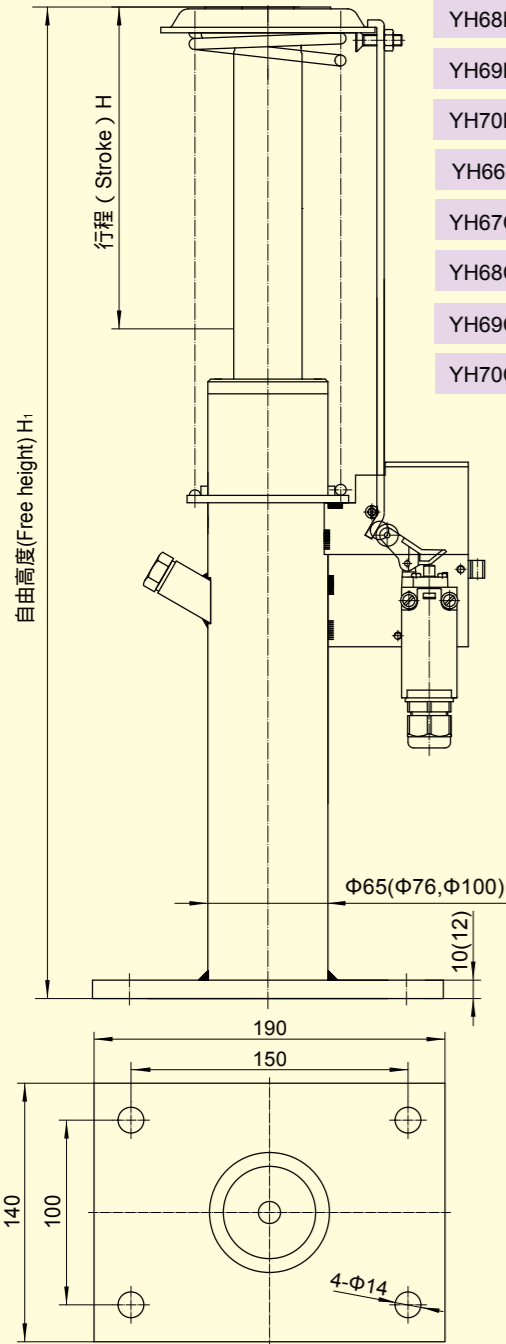
YH66~YH69型油压缓冲器为全密封结构,无油耗,免维护,绿色环保型产品,该系列产品性能符合EN81-20/50:2014要求。

**Brief Introductions**

The oil buffers YH66~YH69 are well sealed without any oil leakage, free of maintenance. They are green products. These buffers are produced and tested completely in conformity with EN81-20/50:2014.



油压缓冲器 OIL BUFFER



型号	H行程 (mm)	H <sub>1</sub> 自由高度 (mm)	额定速度V (m/s)	总容许质量(P+Q) <sub>1</sub> (kg)
Type	Stroke	Free height	Rated speed	Allowable gross mass
YH66B/80	80 <sup>+2</sup> <sub>-1</sub>	300±4	≤1.0	600-3000
YH67B/175	175 <sup>+2</sup> <sub>-1</sub>	536±4	≤1.6	600-3000
YH68B/210	210 <sup>+2</sup> <sub>-1</sub>	600±4	≤1.75	600-3000
YH69B/275	275 <sup>+2</sup> <sub>-1</sub>	780±4	≤2.0	600-3000
YH70B/435	435 <sup>+2</sup> <sub>-1</sub>	1125±4	≤2.5	600-4550
YH66C/80	80 <sup>+2</sup> <sub>-1</sub>	292±4	≤1.0	600-3500
YH67C/175	175 <sup>+2</sup> <sub>-1</sub>	509±4	≤1.6	600-3500
YH68C/210	210 <sup>+2</sup> <sub>-1</sub>	602±4	≤1.75	600-3500
YH69C/275	275 <sup>+2</sup> <sub>-1</sub>	781±4	≤2.0	600-3500
YH70C/425	425 <sup>+2</sup> <sub>-1</sub>	1110±4	≤2.5	600-3500

产品简介

YH66B~YH70B与YH66C~YH70C型油压缓冲器为全密封结构,无油耗,免维护,绿色环保型产品,每次动作后不需要人员调整开关打杆垂直位置。该系列产品性能符合EN81-20/50:2014要求,其中YH66B~YH70B已通过英国BSI认证。

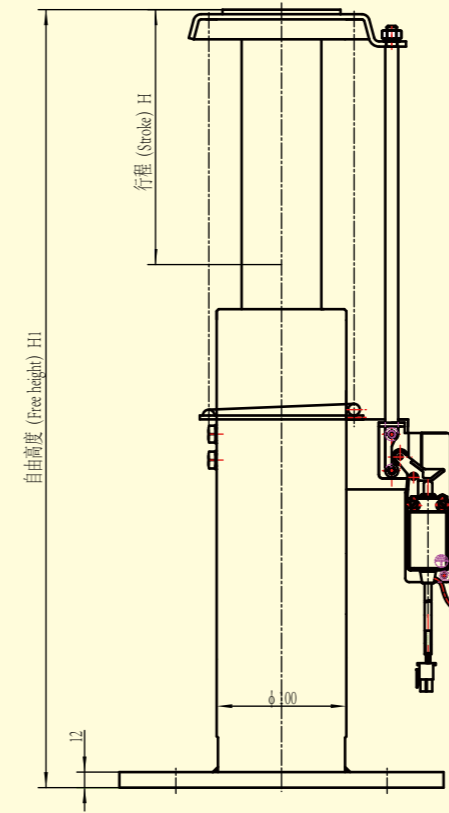
Brief Introductions

The oil buffers YH66B~YH70B and YH66C~YH70C are well sealed without any oil leakage, free of maintenance. They are green produces. It is not necessary to make any adjustment of the swith activating rod when it is compressed. These buffers are produced and tested completely in conformity with EN81-20/50:2014 among them, YH66B~YH70B has passed BSI certification in the UK.



油压缓冲器 OIL BUFFER

型号	H行程 (mm)	H <sub>1</sub> 自由高度 (mm)	额定速度V (m/s)	总容许质量(P+Q) <sub>1</sub> (kg)
Type	Stroke	Free height	Rated speed	Allowable gross mass
YH66D/80	80 <sup>+2</sup> <sub>-1</sub>	330±4	≤1.00	900-5000
YH67D/175	175 <sup>+2</sup> <sub>-1</sub>	530±4	≤1.60	900-5000
YH68D/210	210 <sup>+2</sup> <sub>-1</sub>	600±4	≤1.75	900-5000
YH69D/275	275 <sup>+2</sup> <sub>-1</sub>	780±4	≤2.00	900-5000
YH70D/435	435 <sup>+2</sup> <sub>-1</sub>	1169±4	≤2.50	900-5000



产品简介

YH66D~YH70D型油压缓冲器为全密封结构,无油耗,免维护,绿色环保型产品,每次动作后不需要人员调整开关打杆垂直位置。该系列产品性能符合EN81-20/50:2014要求。

Brief Introductions

The oil buffers YH66D~YH70D are well sealed without any oil leakage, free of maintenance. They are green produces. It is not necessary to make any adjustment of the swith activating rod when it is compressed. These buffers are produced and tested completely in conformity with EN81-20/50:2014.

参数尺寸见表1

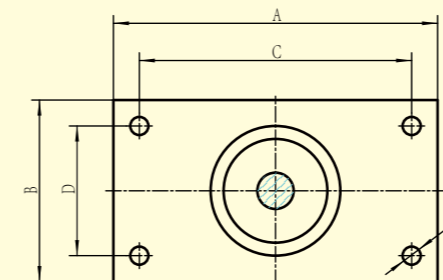
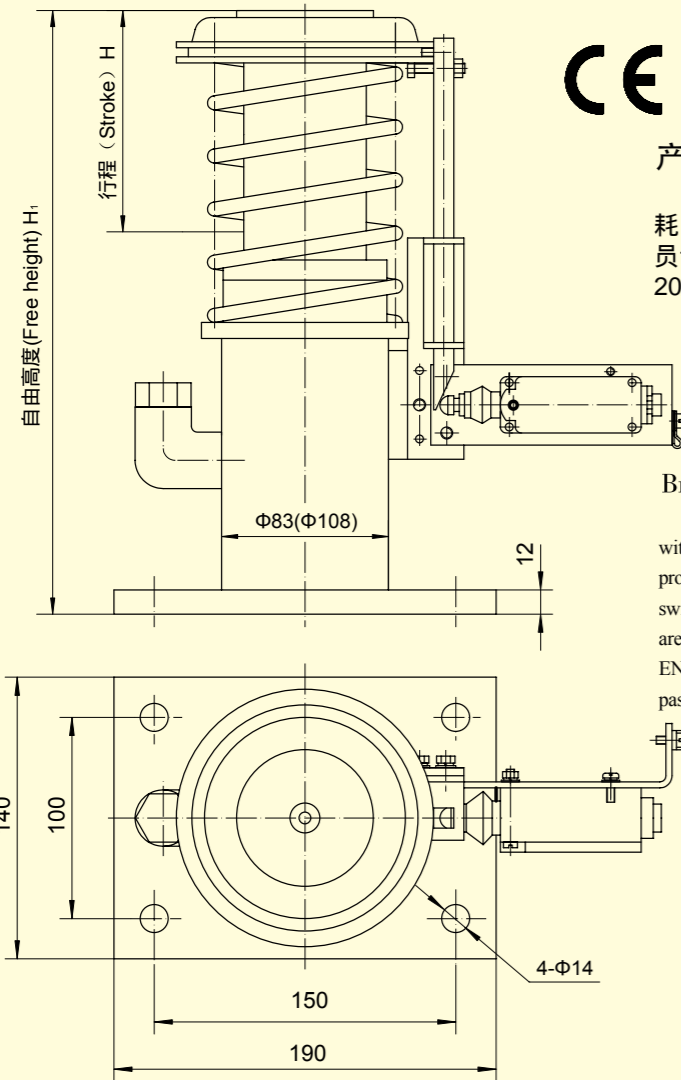


表1

尺寸 作业别	A	B	C	D	E	备注
A作业	250	140	210	100	4- $\Phi 14$	用于通力产品
B作业	190	140	150	100	4- $\Phi 14$	用于普通产品



产品简介

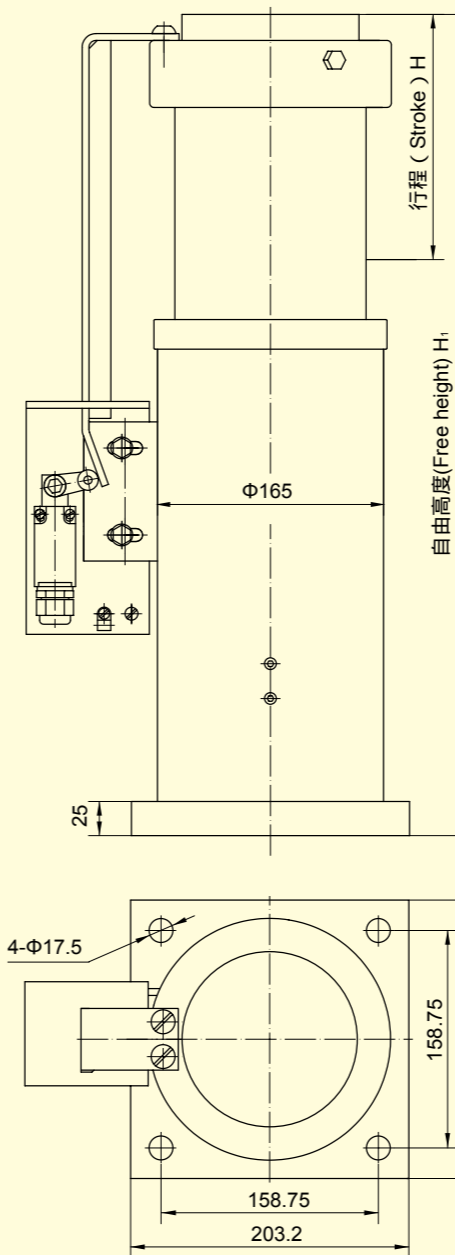
YH71A~YH75A型油压缓冲器为全密封结构,无油耗,免维护,绿色环保型产品,每次动作后不需要人员调整开关打杆垂直位置,该系列产品性能符合EN81-20/50:2014要求,其中YH72B~YH75A为CE认证产品。

Brief Introductions

The oil buffers YH71A~YH75A are well sealed without any oil leakage, free of maintenance. They are green products. It is not necessary to make any adjustment of the switch activating rod when it is compressed. These buffers are produced and tested completely in conformity with EN81-20/50:2014 and YH72B~YH75A oil buffers have passed CE certification.

油压缓冲器 OIL BUFFER

型号	H行程 (mm)	H1自由高度 (mm)	额定速度V (m/s)	总容许质量(P+Q) (kg)
Type	Stroke	Free height	Rated speed	Allowable gross mass
YH71A/80	80 <sup>+2</sup> <sub>-1</sub>	300±4	≤1.0	600-3500
YH72B/175	175 <sup>+2</sup> <sub>-1</sub>	536±4	≤1.6	600-3500
YH73A/210	210 <sup>+2</sup> <sub>-1</sub>	600±4	≤1.75	600-3500
YH74A/275	275 <sup>+2</sup> <sub>-1</sub>	780±4	≤2.0	600-3500
YH75A/435	435 <sup>+2</sup> <sub>-1</sub>	1125±4	≤2.5	600-4550



产品简介:

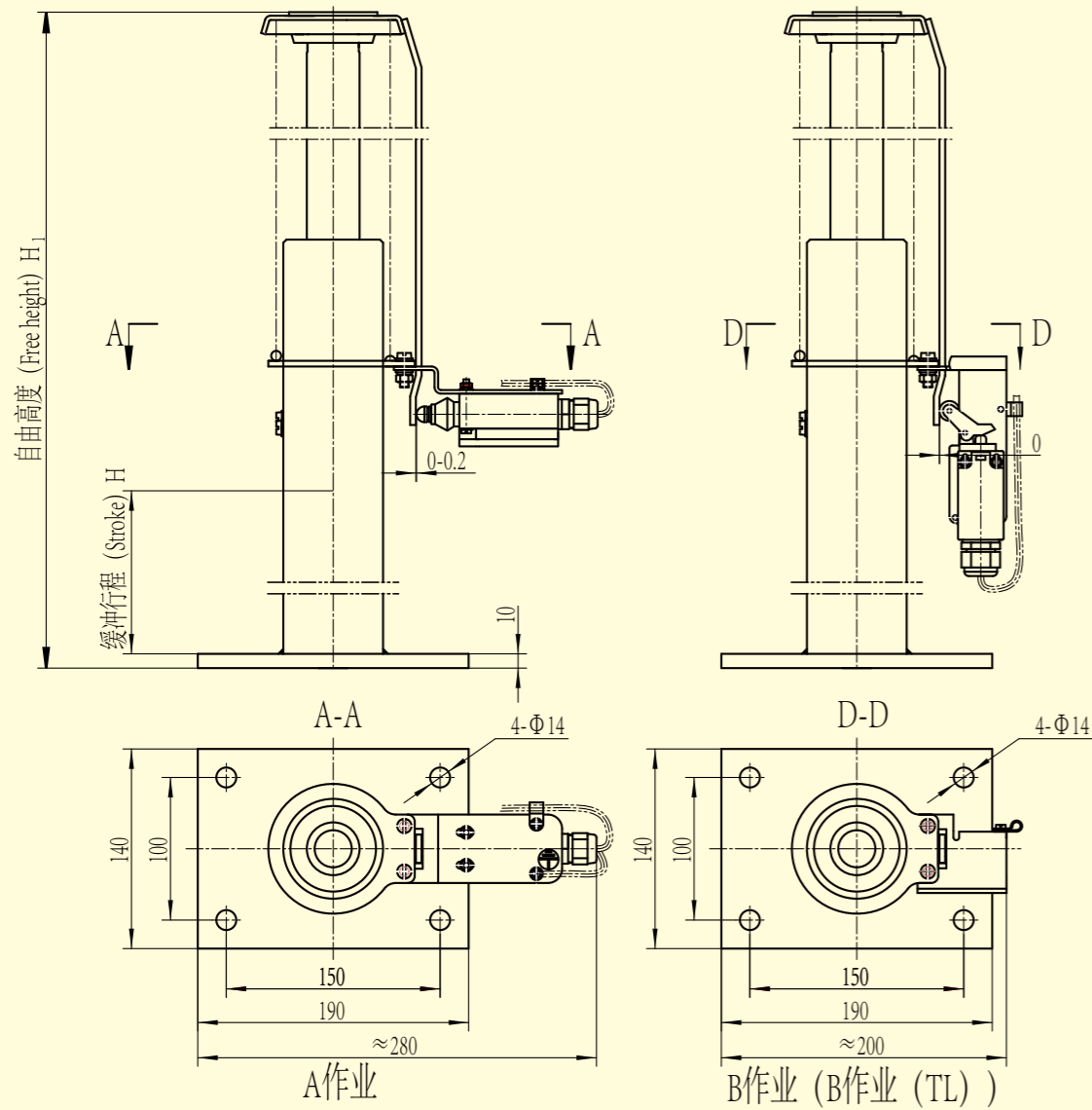
YH85~YH88型油压缓冲器为全密封结构,无油耗,免维护,绿色环保型产品,该系列产品性能符合EN81-20/50:2014要求,并已通过英国BSI和美国CSA认证。

Brief Introduction

The oil buffers YH85~YH88 are well sealed without any oil leakage, free of maintenance. They are green products. These buffers are produced and tested completely in conformity with EN81-20/50:2014 and have been certificated by BSI of England and CSA of America.

油压缓冲器 OIL BUFFER

型号	H行程 (mm)	H1自由高度 (mm)	额定速度V (m/s)	总容许质量 (P+Q) (kg)
Type	Stroke	Free height	Rated speed	Allowable gross mass
YH85/630	630 <sup>+5</sup> <sub>0</sub>	1695±6	3.05	646-5000
YH86/845	845 <sup>+5</sup> <sub>0</sub>	2254±6	3.50	646-5000
YH87/1112	1112 <sup>+4.5</sup> <sub>-0.5</sub>	2908±6	4.06	646-5000
YH88/1740	1740 <sup>+5</sup> <sub>0</sub>	4438±6	5.08	646-5000



### 油压缓冲器 OIL BUFFER

型号	H行程 (mm)	$H_1$ 自由高度 (mm)	额定速度 $V$ (m/s)	总容许质量 $(P+Q)_1$ (kg)
Type	Stroke	Free height	Rated speed	Allowable gross mass
YH103/175	175±2	502±4	≤1.60	500-2200
YH104/210	210±2	582±4	≤1.75	500-2200
YH105/275	275±2	746±4	≤2.00	500-2200
YH106/425	425±2	1103±4	≤2.50	500-2200

### 产品简介

YH103~YH106型油压缓冲器为全密封结构,无油耗,免维护,绿色环保型产品,每次动作后不需要人员调整开关打杆垂直位置。该系列产品性能符合EN81-20/50:2014要求。

### Brief Introductions

The oil buffers YH103~YH106 are well sealed without any oil leakage, free of maintenance. They are green products. It is not necessary to make any adjustment of the switch activating rod when it is compressed. These buffers are produced and tested completely in conformity with EN81-20/50:2014.

导靴  
GUIDE SHOE





### DX1(DX1A)滑动导轨

#### 技术参数

##### 1.轿厢侧参数:

- (1) 额定速度: 2.0m/s
- (2) 额定载重量: 1250kg
- (3) 导轨面正压力: 1000N  
导轨面侧压力: 700N
- (4) 导轨宽度: 9, 10, 16mm

##### 2.对重侧参数:

- (1) 额定速度: 2.5m/s
- (2) 对重重量: 8000kg

### DX1(DX1A) SLIDING GUIDE SHOE

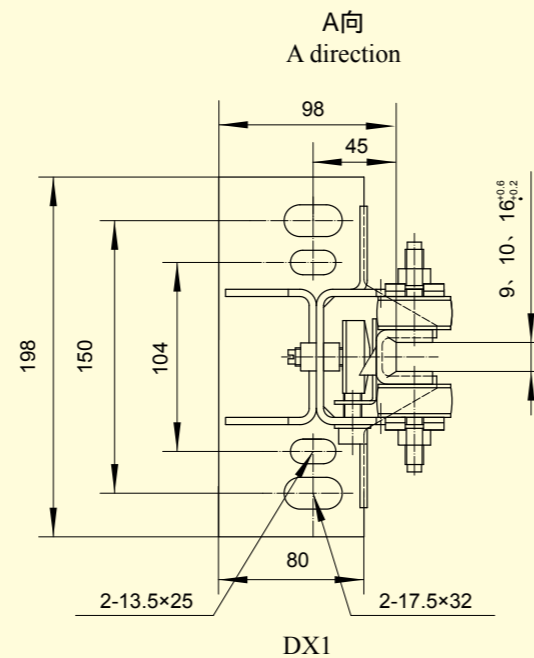
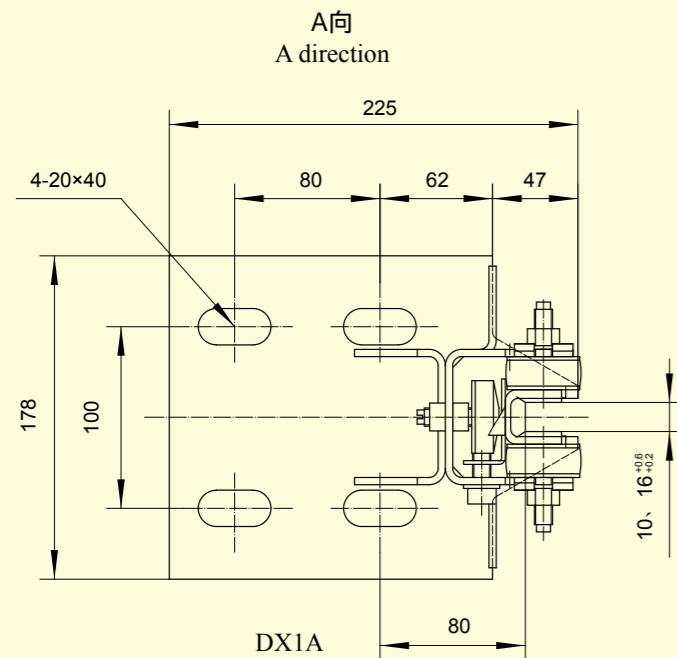
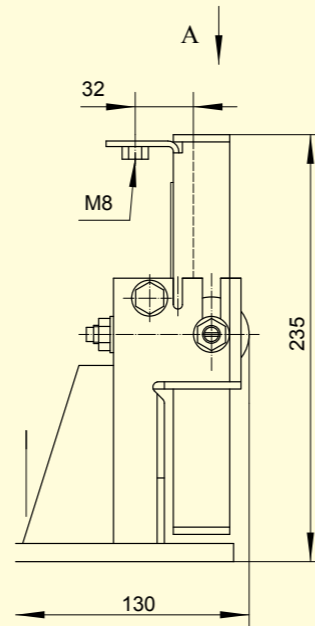
#### Technical parameters

##### 1.Car side:

- (1) Rated Speed: 2.0m/s
- (2) Allowable gross mass: 1250kg
- (3) Pressure on the front surface of guide rail: 1000N  
Pressure on the side surface of guide rail: 700N
- (4) Width of guide rail: 9, 10, 16mm

##### 2.Counterweight side:

- (1) Rated Speed: 2.5m/s
- (2) Counter weight mass: 8000kg



### DX1B滑动导轨

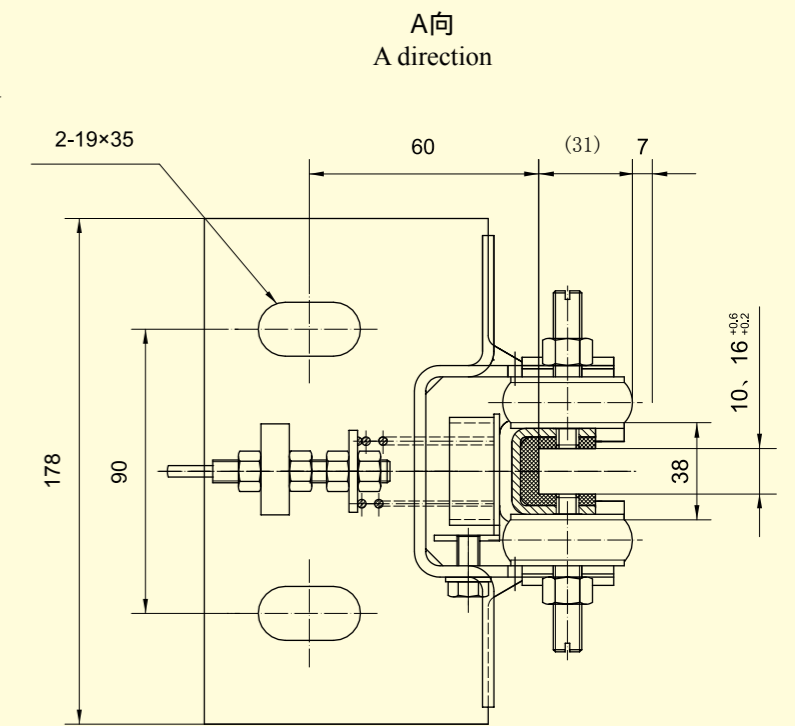
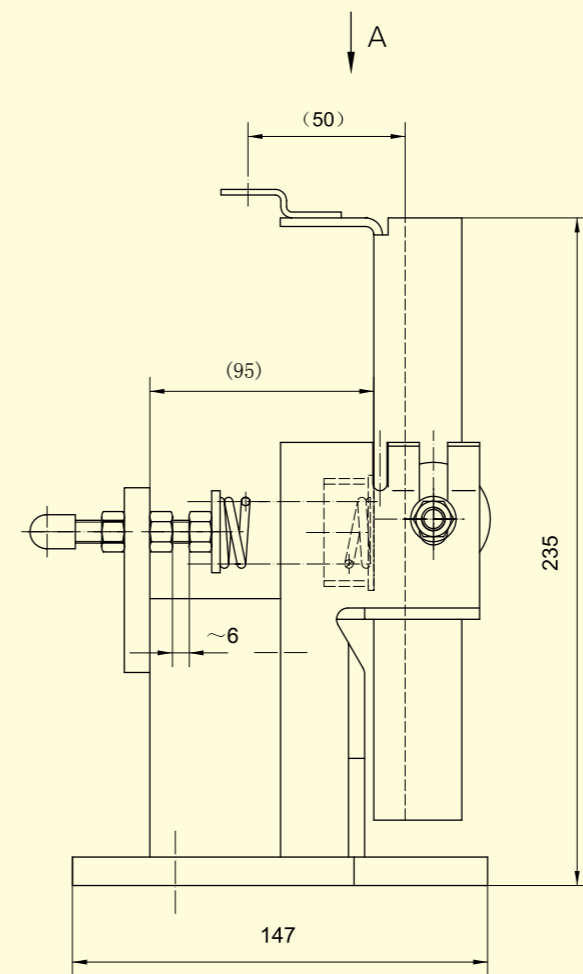
#### 技术参数

- 1.额定速度: V 2.5m/s
- 2.额定载重量: 1250kg
- 3.导轨面正压力: 1000N  
导轨面侧压力: 700N
- 4.导轨宽度: 10, 16mm

### DX1B SLIDING GUIDE SHOE

#### Technical parameters

- 1. Rated Speed:  $\leq 2.5$ m/s
- 2. Allowable gross mass:  $\leq 1250$ kg
- 3. Pressure on the front surface of guide rail:  $\leq 1000$ N  
Pressure on the side surface of guide rail:  $\leq 700$ N
- 4. Width of guide rails: 10, 16mm



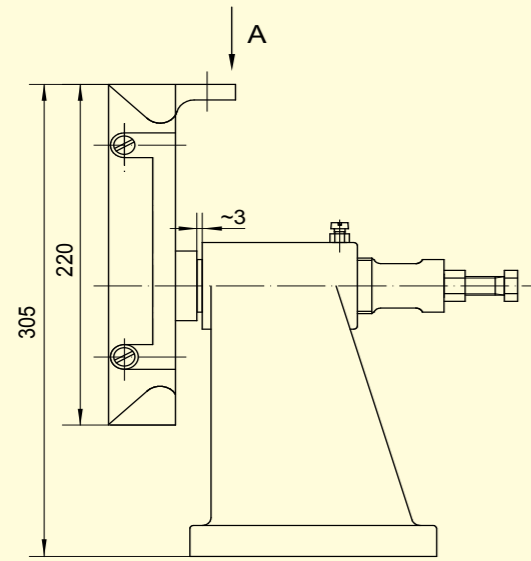




### DX2 滑动导靴

#### 技术参数

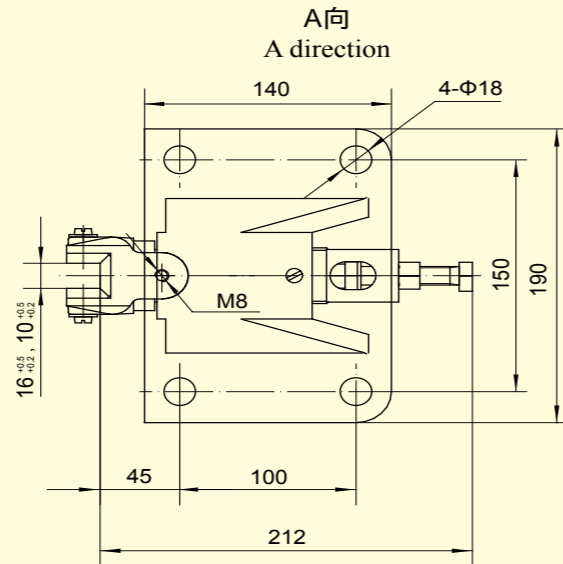
- 1.额定速度：V 2.5m/s
- 2.导轨面正压力：6500N  
导轨面侧压力：6500N
- 3.导轨宽度：10、16mm



### DX2 SLIDING GUIDE SHOE

#### Technical parameters:

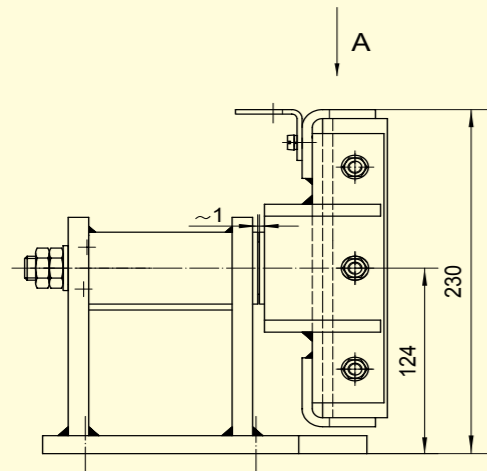
- 1.Rated Speed: 2.5m/s
2. Pressure on the front surface of guide rail: 6500N  
Pressure on the side surface of guide rail: 6500N
- 3.Width of guide rail: 10, 16mm



### DX2A滑动导靴

#### 技术参数

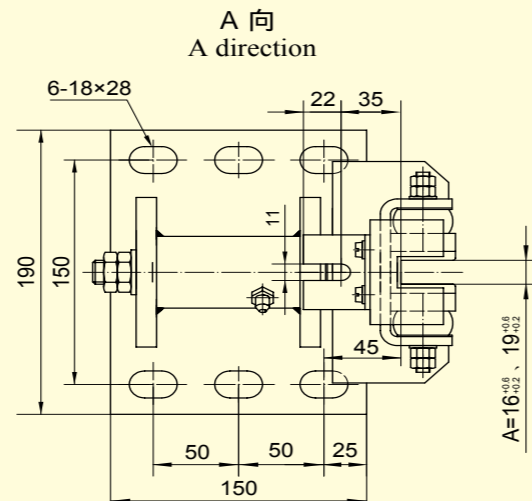
- 1.额定速度：V 2.0m/s
- 2.额定载重量：2000 ~ 4000kg
- 3.导轨面正压力：2800N  
导轨面侧压力：3800N
- 4.导轨宽度A=16mm、19mm



### DX2A SLIDING GUIDE SHOE

#### Technical parameters:

1. Rated Speed: 2.0m/s
2. Allowable gross mass: 2000 ~ 4000kg
3. Pressure on the front surface of guide rail: 2800N  
Pressure on the side surface of guide rail: 3800N
4. Width of guide rails: A=16mm, 19mm



### DX17滑动导靴

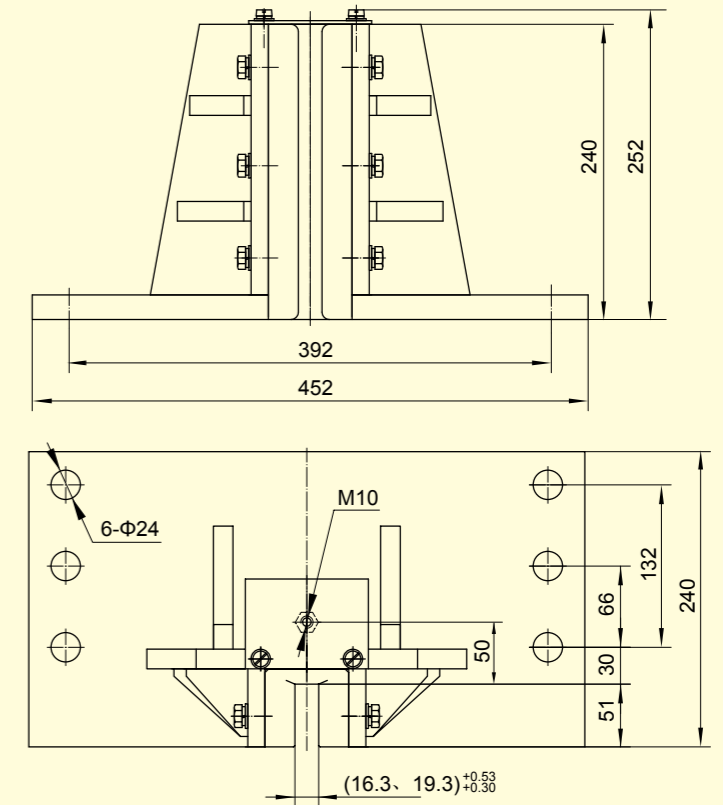
#### 技术参数

- 1.额定速度：V 0.63m/s
- 2.导轨宽度：16, 19mm

### DX17 SLIDING GUIDE SHOE

#### Technical parameters:

1. Rated Speed: V 0.63m/s
2. Width of guide rail: 16, 19mm



### DX20 滑动导靴

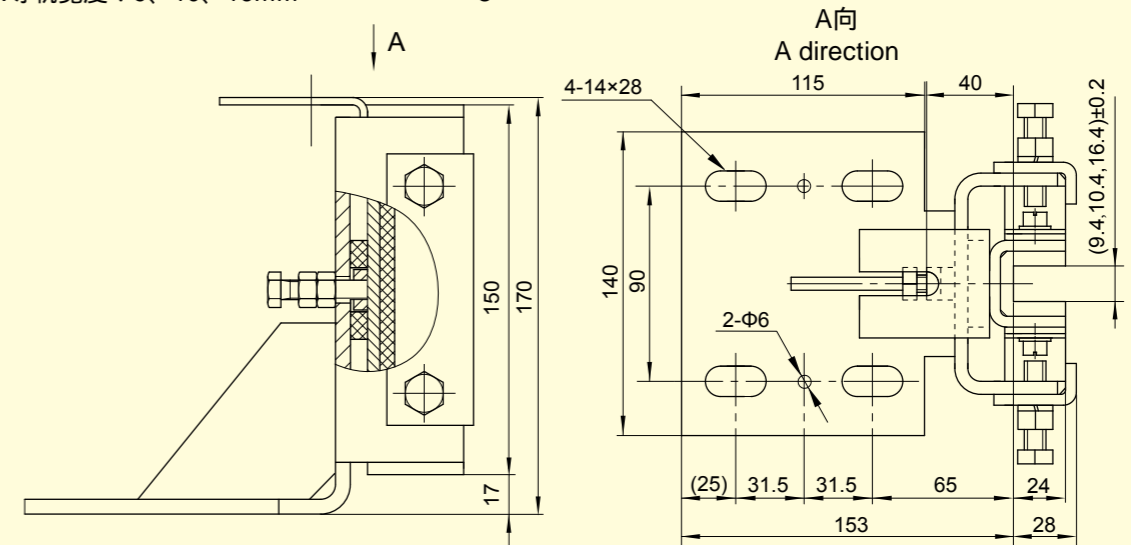
#### 技术参数

- 1.额定速度：V 1.75m/s
- 2.额定载重量：2000kg
- 3.导轨面正压力：1200N  
导轨面侧压力：1000N
- 4.导轨宽度：9、10、16mm

### DX20 SLIDING GUIDE SHOE

#### Technical parameters

1. Rated speed: V ≤ 1.75m/s
2. Allowable gross mass: ≤ 2000kg
3. Pressure on the front surface of guide rail: ≤ 1200N  
Pressure on the side surface of guide rail: ≤ 1000N
4. Width of guide rail: 9, 10, 16mm

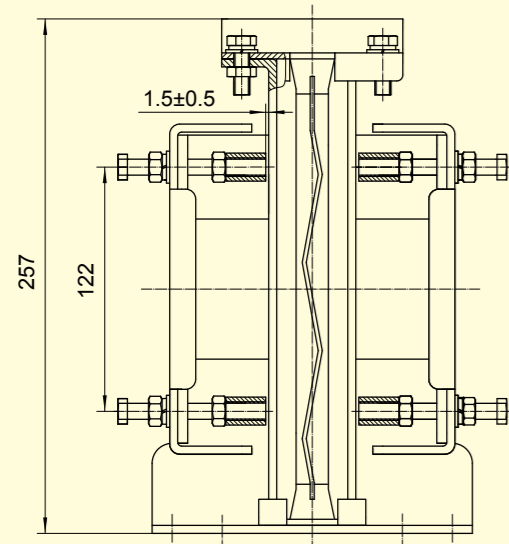




### DX5 滑动导靴

#### 技术参数

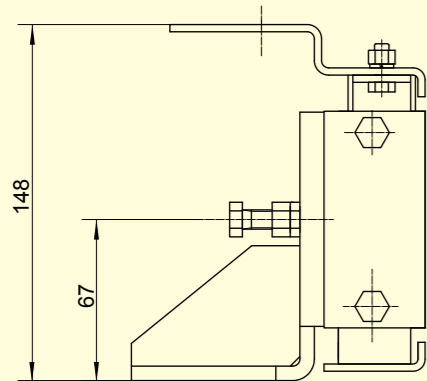
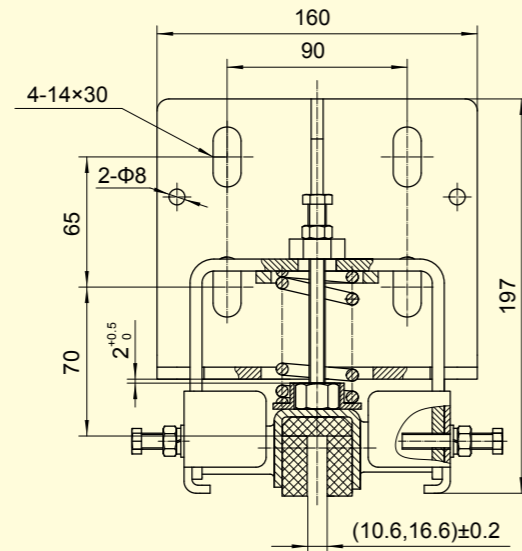
1. 轿厢额定速度：V 2.5m/s
2. 额定载重量：1500kg
3. 导靴侧向变形为1.5mm时，导靴对导轨的侧向压力：800~1600N
4. 用于导轨宽度：10、16mm



### DX5 SLIDING GUIDE SHOE

#### Technical parameters

1. Rated Speed: 2.5m/s
2. Allowable gross mass: 1500kg
3. When the side deformation of guide shoe is 1.5mm, the side force of guide rail: 800~1600N
4. Width of guide rails: 10, 16mm

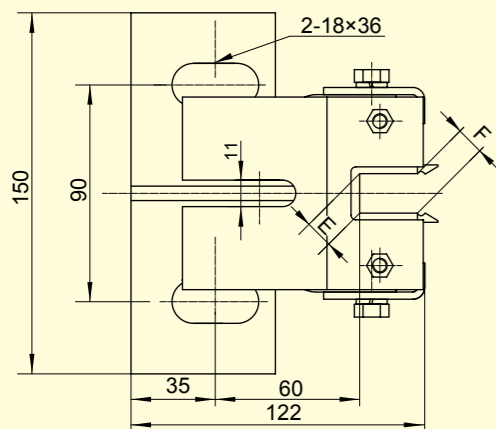


### DX10A 滑动导靴

#### 技术参数

1. 额定速度：1.75m/s
2. 额定载重量：1250kg
3. 导轨面正压力：1000N  
导轨面侧压力：650N
4. 导轨宽度：9, 10, 16mm

	E	F
	16.3±0.2	16.9±0.5
	10.3±0.2	10.7±0.5
	9.3±0.2	9.7±0.5



### DX10A SLIDING GUIDE SHOE

#### Technical parameters

1. Rated Speed: 1.75m/s
2. Allowable gross mass: 1250kg
3. Pressure on the front surface of guide rail: 1000N  
Pressure on the side surface of guide rail: 650N
4. Width of guide rails: 9, 10, 16mm



### DX12 滑动导靴

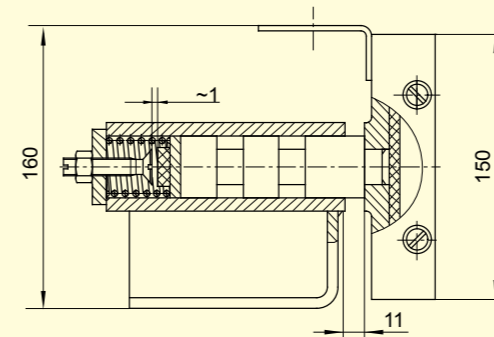
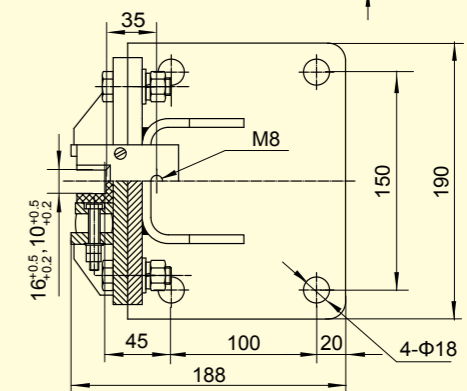
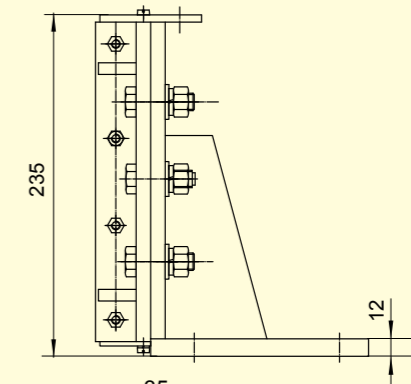
#### 技术参数

1. 额定速度：V 2.0m/s
2. 导轨面正压力：6500N  
导轨面侧压力：6500N
3. 导轨宽度：10、16mm

### DX12 SLIDING GUIDE SHOE

#### Technical parameters

1. Rated Speed: 2.0m/s
2. Pressure on the front surface of guide rail: 6500N  
Pressure on the side surface of guide rail: 6500N



### DX16 滑动导靴

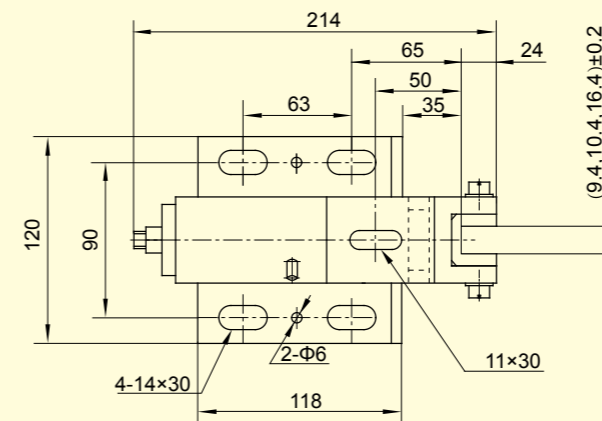
#### 技术参数

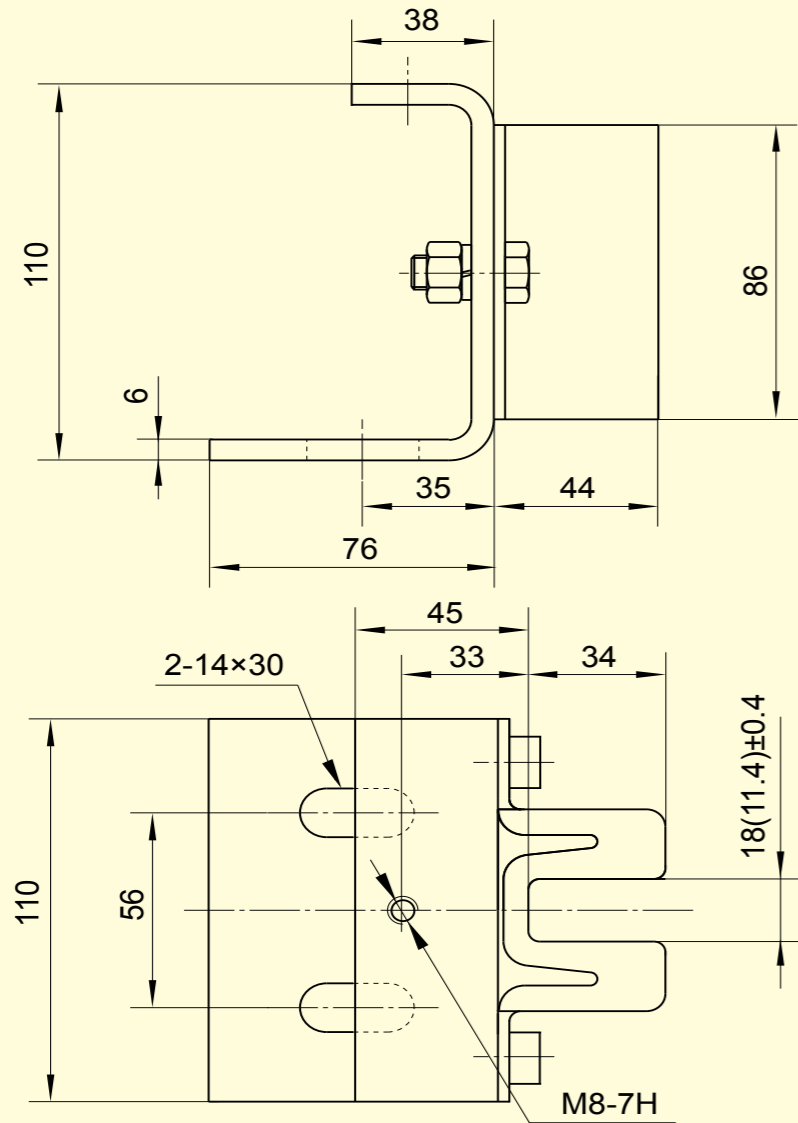
1. 额定速度：V 2.0m/s
2. 导轨面正压力：2000N  
导轨面侧压力：2000N
3. 额定载重量：1600kg
4. 导轨宽度：9、10、16mm

### DX16 SLIDING GUIDE SHOE

#### Technical parameters

1. Rated Speed: 2.0m/s
2. Pressure on the front surface of guide rail: 2000N  
Pressure on the side surface of guide rail: 2000N





**DX23 滑动导靴**  
技术参数

1. 额定速度:  $V \leq 1.75\text{m/s}$
2. 导轨宽度: 10mm  
空心导轨宽度: 10、16.4mm

**DX23 SLIDING GUIDE SHOE**

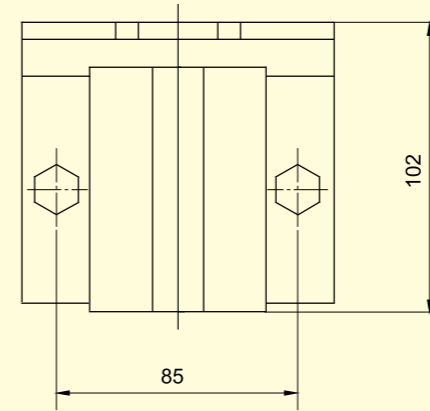
- Technical parameters
1. Rated speed:  $V \leq 1.75\text{m/s}$
  2. Width of guide rail: 10mm  
Width of hollow guide rail: 10, 16.4mm



**DX24 滑动导靴**

技术参数

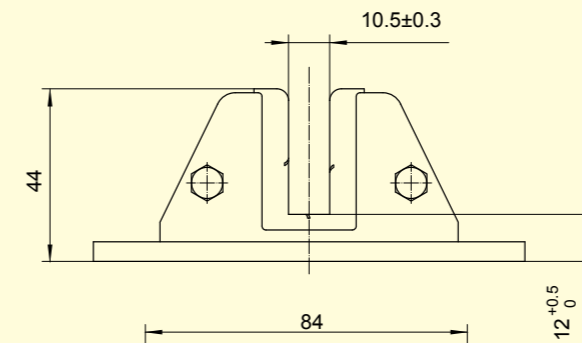
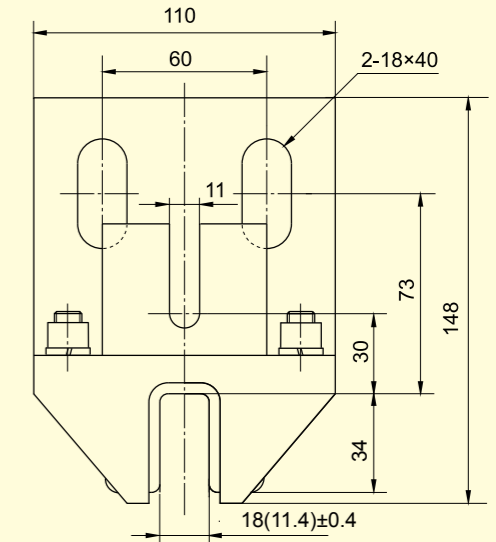
1. 额定速度:  $V \leq 1.75\text{m/s}$
2. 导轨宽度: 10mm  
空心导轨宽度: 10、16.4mm



**DX24 SLIDING GUIDE SHOE**

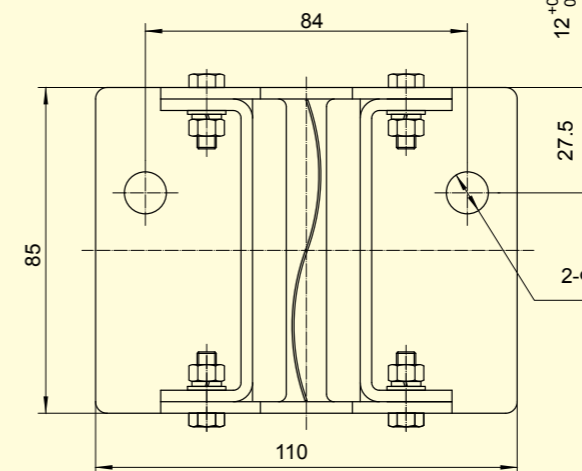
Technical parameters

1. Rated speed:  $V \leq 1.75\text{m/s}$
2. Width of guide rail: 10mm  
Width of hollow guide rail: 10, 16.4mm



**DX25 滑动导靴**  
技术参数

1. 额定速度:  $V \leq 1.75\text{m/s}$
2. 导轨宽度: 10mm ; 空心导轨宽度: 10、16.4mm



**DX25 SLIDING GUIDE SHOE**

Technical parameters

1. Rated speed:  $V \leq 1.75\text{m/s}$
2. Width of guide rail: 10mm  
Width of hollow guide rail: 10, 16.4mm



DX26 滑动导靴

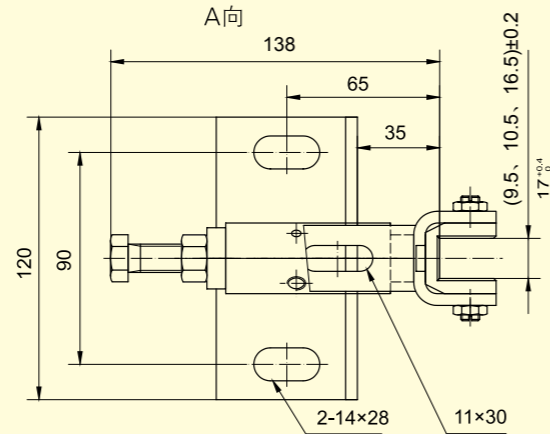
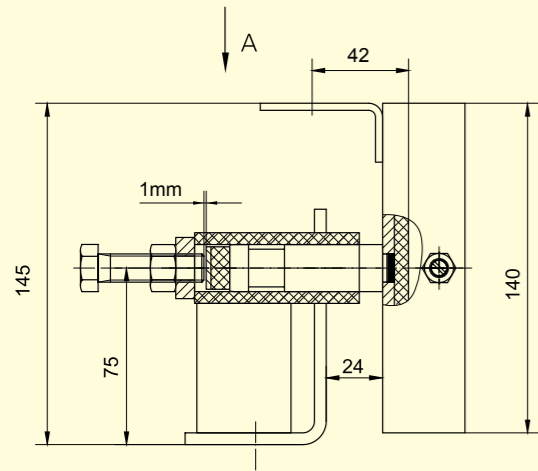
技术参数

- 1. 额定速度：V 2.0m/s
- 2. 导轨宽度：9、10、16mm  
空心导轨宽度：16.4mm

DX26 SLIDING GUIDE SHOE

Technical parameters

- 1. Rated speed:  $V \leq 2.0$  m/s
- 2. Width of guide rails: 9、10、16mm  
Width of hollow guide rail: 16.4mm



DX27 滑动导靴

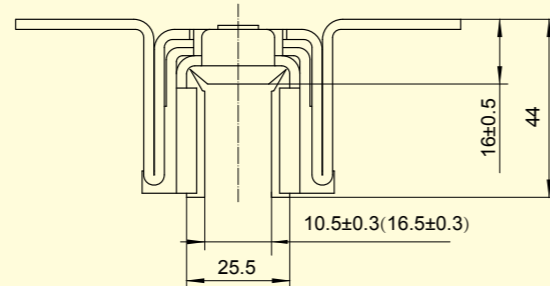
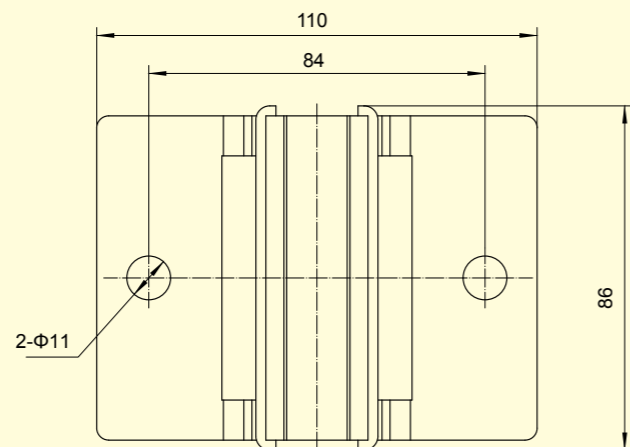
技术参数

- 1. 额定速度：V 1.75m/s
- 2. 导轨宽度：10mm  
空心导轨宽度：10、16.4mm

DX27 SLIDING GUIDE SHOE

Technical parameters

- 1. Rated speed:  $V \leq 1.75$  m/s
- 2. Width of guide rail: 10mm  
Width of hollow guide rail: 10, 16.4mm



夹绳器  
ROPE CLAMP





### JSQ6 夹绳器 JSQ6 ROPE BRAKE

本夹绳器用于电梯轿厢意外移动的制动装置，电梯正常运行时触发装置中的电磁铁处于通电状态，当电梯轿厢发生意外移动时位移监控装置发出断电信号，本夹绳器动作制停轿厢。本夹绳器也可用于电梯上行超速保护装置。

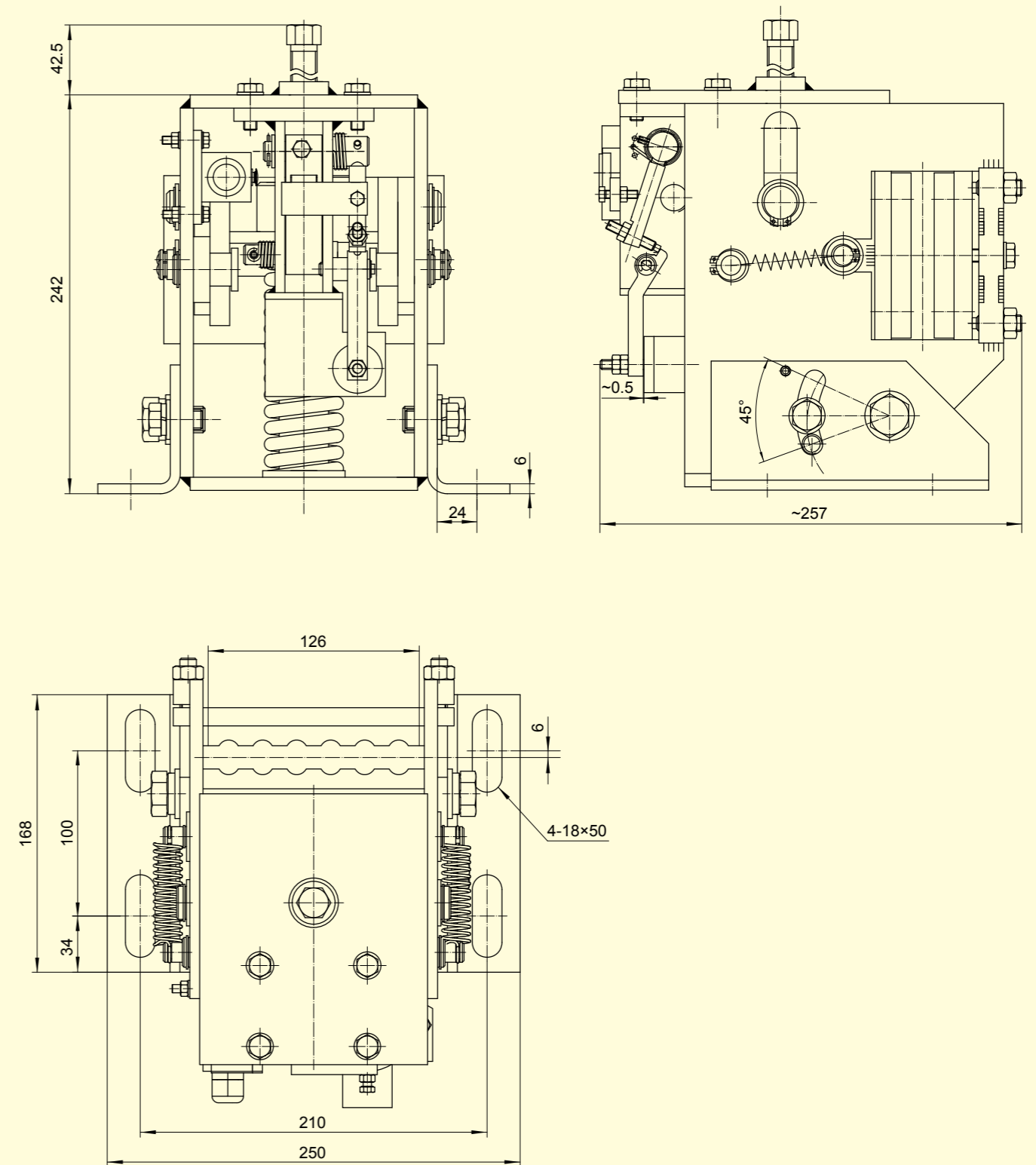
This brake rope device can be used as brake device of unexpected movement of the car, the electromagnet in the tripping device is energizing when the elevator is under normal operation, when unexpected movement happens the displacement test device send a power-off signal, then the brake rope device stops the car. This brake rope device can be used as an over-speed protection device upward of elevator.

#### 技术参数：（用于曳引悬挂比1：1）

- 1. 额定速度：V：0.25~2.50 m/s
- 2. 额定载重量：Q：300~1250kg
- 3. 系统质量：800~3400kg
- 4. 曳引钢丝绳直径  $\Phi$ ：8~13 mm

#### Technical Specifications:(for ratio1:1)

- 1. Rated speed: V：0.25~2.50 m/s
- 2. Rated load: Q：300~1250kg
- 3. System mass：800~3400kg
- 4. Rope Dia  $\Phi$ ：8~13 mm





### JSQ7 夹绳器

### JSQ7 ROPE BRAKE

本夹绳器用于电梯轿厢意外移动的制动装置，电梯正常运行时触发装置中的电磁铁处于通电状态，当电梯轿厢发生意外移动时位移监控装置发出断电信号，本夹绳器动作制停轿厢。本夹绳器也可用于电梯上行超速保护装置。

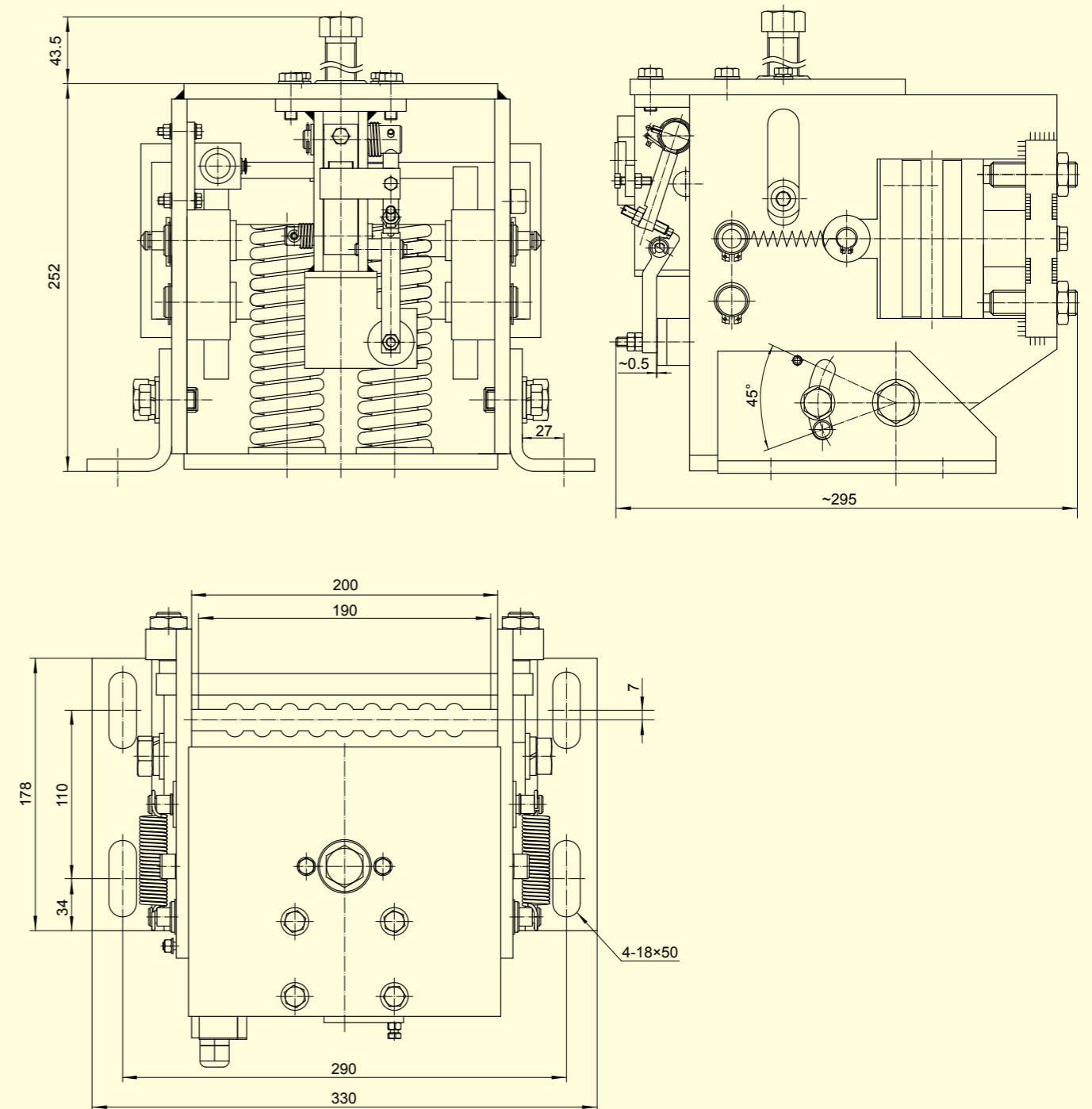
This brake rope device can be used as brake device of unexpected movement of the car, the electromagnet in the tripping device is energizing when the elevator is under normal operation, when unexpected movement happens the displacement test device send a power-off signal, then the brake rope device stops the car. This brake rope device can be used as an over-speed protection device upward of elevator.

技术参数：（用于曳引悬挂比1：1）

- 1. 额定速度：V：0.25~2.50 m/s
- 2. 额定载重量：Q：1000~3000 kg
- 3. 系统质量：2000~10500kg
- 4. 曳引钢丝绳直径Φ：10~16 mm

Technical Specifications:(for ratio1:1)

- 1. Rated speed: V: 0.25~2.50 m/s
- 2. Rated load: Q: 1000~3000 kg
- 3. System mass: 2000~10500kg
- 4. Rope Dia Φ: 10~16 mm





河北东方富达机械有限公司  
厂址：河北廊坊市光明东道112号  
电话：(0316) 2018792  
(0316) 2018793  
(0316) 2037838  
网址：[http:// www.hebeidongfang.com](http://www.hebeidongfang.com)  
[http:// www.dfelevator.com](http://www.dfelevator.com)  
邮编：065000

苏州云川金属材料科技有限公司  
地址：江苏省苏州市吴江区黎里镇来秀路1118号  
电话：0512-85165888-8005  
0512-85165888-8010  
0512-85165888-8013  
邮编：215000



微盟商城



微信公众号

河北东方富达机械有限公司

**Hebei Dongfang Fuda Machinery Co., Ltd**

(原河北东方机械厂)  
(Hebei Dongfang Machinery Factory)

选 择 安 全 · 选 择 东 方